

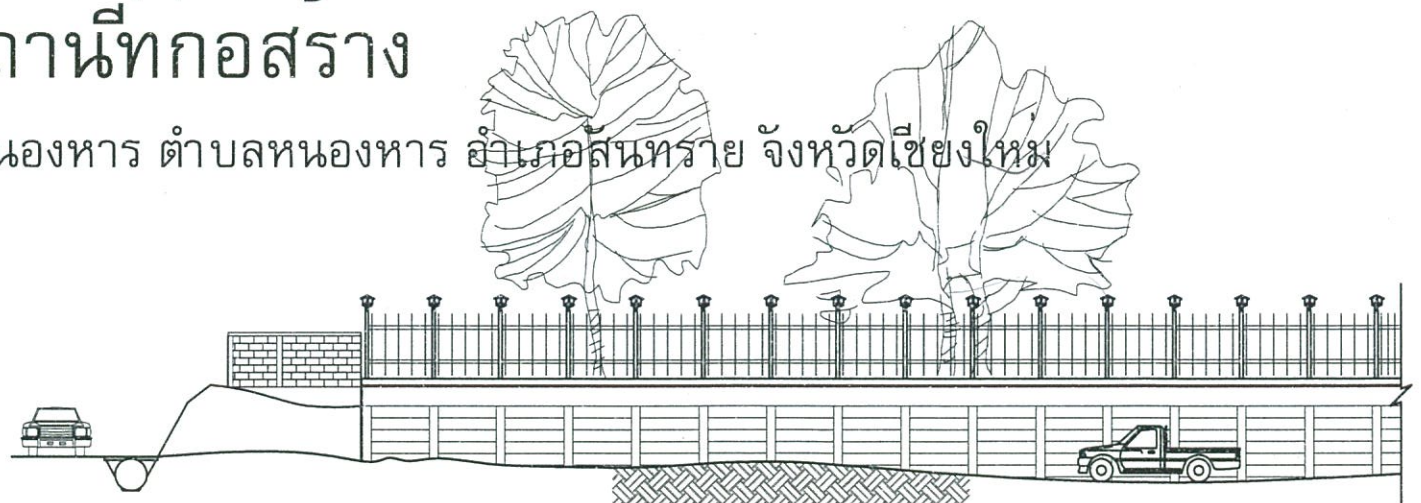


เทศบาลตำบลหนองหาร

โครงการปรับปรุงรั้วคอนกรีตเสริมเหล็ก บริเวณด้านทิศเหนือสำนักงานเทศบาลตำบลหนองหาร โดยการรั้วคอนกรีต
เดิมออกทำการตอกเข็มเสียบแผ่น ความสูง 1.00-2.00 เมตร ยาว 60.00 เมตร ติดตั้งเข็มเหล็กพร้อมเทคานคอนกรีต
กว้าง 0.25 เมตร ลึก 0.50 เมตร ยาว 60.00 เมตร ทั้ง 2 ข้าง วางแผ่นพื้นคอนกรีตอัดแรงพร้อมเทคานคอนกรีตทับหน้า
หนา 0.10 เมตร ติดตั้งรั้วเหล็กคั้น พร้อมป้ายโครงการ

สถานที่ก่อสร้าง

ด้านทิศเหนือสำนักงานเทศบาลตำบลหนองหาร ตำบลหนองหาร อำเภอสันทราย จังหวัดเชียงใหม่



ข้อกำหนดเกี่ยวกับการใช้วัสดุก่อสร้างและครุภัณฑ์ตามสัญญาก่อสร้าง เพื่อส่งเสริมการใช้สินค้า/ผลิตภัณฑ์ที่ผลิตในประเทศ

1. ผู้รับจ้างต้องใช้วัสดุก่อสร้างหรือครุภัณฑ์ที่เป็นส่วนหนึ่งของงานก่อสร้าง(ถ้ามี) ตามโครงการก่อสร้างนั้นโดยต้องเป็นวัสดุก่อสร้างหรือครุภัณฑ์ที่เป็นผลิตภัณฑ์ที่ผลิตภายในประเทศ ไม่น้อยกว่าร้อยละ 60 ของมูลค่าวัสดุก่อสร้างที่ใช้ในโครงการก่อสร้างนั้น ทั้งนี้หากงานก่อสร้างมีวัสดุก่อสร้างที่เป็นเหล็ก จะต้องใช้วัสดุก่อสร้างที่เป็นเหล็กซึ่งเป็น สินค้าผลิตภายในประเทศ ไม่น้อยกว่าร้อยละ 90 ของปริมาณเหล็กที่ใช้ตามสัญญาก่อสร้างวัสดุก่อสร้างนั้น

2. ผู้รับจ้างต้องเสนอแผนการใช้วัสดุก่อสร้างและครุภัณฑ์ที่เป็นผลิตภัณฑ์ที่ผลิตภายในประเทศตามสัญญาจ้างก่อสร้างนั้นตามเอกสาร ภาคผนวก 2 และ ภาคผนวก 3 (ภาคผนวก 3 เฉพาะกรณีที่เป็นงานก่อสร้างที่มีวัสดุก่อสร้างที่เป็นเหล็ก) ให้ผู้ว่าจ้าง ตามระยะเวลาที่กำหนดในสัญญาจ้าง(ถ้ามี) แต่ต้องไม่ช้ากว่า 30 วันหลังลงนามในสัญญาจ้างก่อสร้าง หากผู้รับจ้างไม่เสนอแผนตามเวลาที่กำหนด ถือว่าผู้รับจ้างผิดสัญญา ผู้ว่าจ้างมีสิทธิยกเลิกสัญญาได้ แผนการใช้วัสดุก่อสร้างฯ ที่ผู้รับจ้างเสนอ สามารถปรับเปลี่ยนได้ตามความจำเป็น เพื่อให้มูลค่า/ปริมาณ การใช้วัสดุก่อสร้างฯ ซึ่งเป็นผลิตภัณฑ์ที่ผลิตในประเทศ ไม่น้อยกว่าร้อยละ 60 ทั้งนี้ผู้รับจ้างต้องแจ้งการปรับเปลี่ยนให้ผู้ว่าจ้างทราบก่อนดำเนินการนำวัสดุก่อสร้างฯ ตามแผนที่ปรับเปลี่ยนมาใช้ล่วงหน้าอย่างน้อย 7 วัน ทั้งนี้ต้องก่อนการส่งมอบงานแต่ละงวด

3. ผู้รับจ้างต้องแสดงหลักฐานเพื่อประกอบการพิจารณาว่าวัสดุก่อสร้างหรือครุภัณฑ์ที่เป็นผลิตภัณฑ์ที่ผลิตภายในประเทศ อย่างใดอย่างหนึ่งแล้วแต่กรณี แสดงต่อผู้ว่าจ้างเมื่อผู้ว่าจ้างร้องขอ เพื่อประกอบการตรวจสอบของผู้ว่าจ้างว่าวัสดุก่อสร้าง/ครุภัณฑ์ที่ผู้รับจ้างนำมาใช้เป็นผลิตภัณฑ์ที่ผลิตในประเทศหรือไม่ ดังนี้

- 1) สำเนาใบรับรองสินค้าที่ผลิตในประเทศ Made in Thailand (MIT) ที่ออกโดยสภาอุตสาหกรรมแห่งประเทศไทย
- 2) ฉลากสินค้า ที่แสดงว่าเป็นสินค้าที่ผลิตในประเทศไทย
- 3) หลักฐานแสดงที่ตั้งของแหล่งผลิต ที่สามารถแสดงได้ว่าเป็นวัสดุก่อสร้างที่ เป็นผลิตภัณฑ์ในประเทศ เช่น ตำแหน่งที่ตั้งโรงโม่หิน ท่าทราย บ่อดิน เป็นต้น

ตารางการจัดทำแผนการใช้วัสดุที่ผลิตในประเทศ
โครงการ.....

รายการวัสดุหรือครุภัณฑ์ที่ใช้ในโครงการ
แผนการใช้วัสดุที่ผลิตในประเทศ

ลำดับ	รายการ	หน่วย	ปริมาณ	เหล็กในประเทศ	เหล็กต่างประเทศ
๑.					
๒.					
๓.					
๔.					
๕.					
รวม					
อัตรา (ร้อยละ)					

ลงชื่อ.....(ค้ำสัญญาฝ่ายผู้รับจ้าง)
()

หมายเหตุ

ราคาต่อหน่วยที่ใส่ในตารางการจัดทำแผนการใช้วัสดุก่อสร้างภายในประเทศ เป็นราคาตามใบแจ้งปริมาณงานและราคาซึ่งแนบสัญญาก่อสร้าง ซึ่งจัดทำตามหนังสือที่ กค(กวจ) 0405.2/ว452 ลว 17 กันยายน 2562 (ว452) และกรณีที่จัดจ้างด้วยวิธีการเฉพาะเจาะจง ให้เป็นราคาแนบท้ายสัญญา ที่ผ่านการดำเนินการด้วยวิธีการเดียวกันกับหนังสือ ว452

ตารางการจัดทำแผนการใช้เหล็กที่ผลิตในประเทศ
โครงการ.....

รายการวัสดุหรือครุภัณฑ์ที่ใช้ในโครงการ
แผนการใช้เหล็กที่ผลิตในประเทศ
ปริมาณเหล็กทั้งโครงการ xxx (ตัน)

ลำดับ	รายการ	หน่วย	ปริมาณ	เหล็กในประเทศ	เหล็กต่างประเทศ
๑.					
๒.					
๓.					
๔.					
๕.					
รวม					
อัตรา (ร้อยละ)					

ลงชื่อ.....(ค้ำสัญญาฝ่ายผู้รับจ้าง)
()



โครงการ
โครงการปรับปรุงรั้วคอนกรีตเสริมเหล็กบริเวณ
ด้านทิศเหนือสำนักงานเทศบาลตำบลหนองหาร


หน่วยงาน
เทศบาลตำบลหนองหาร
เลขที่ ๒๑๑ หมู่ 7 บ้านหนองหาร อำเภอเมืองระยอง จังหวัดระยอง

เขียนแบบ

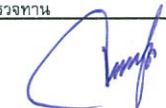
นายอาคม มขนราช

สำรวจ

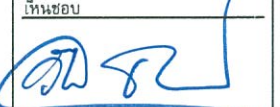

นายวิชาญ ดวงสมบูรณ์
นายชาญโชติ

ตรวจสอบ



นายดลวัฒน์ เล็กศิริรัมย์
หัวหน้าฝ่ายแบบแผนและก่อสร้าง

ตรวจทาน



นายวิชาญ ไหมเพ็ญ
ผู้อำนวยการกองช่าง

เห็นชอบ


นายวิชาญ กระจ่างทอง
ปลัดเทศบาลตำบลหนองหาร

เห็นควรรอนมัติ


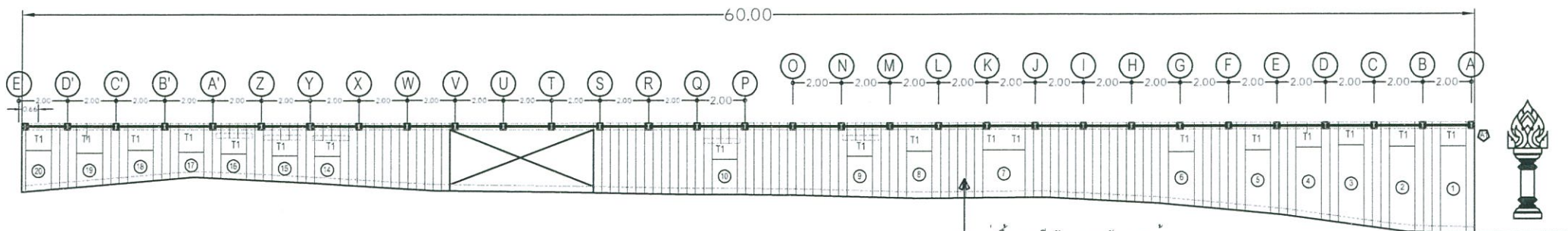
นายภานุ สมณะ
รองนายกเทศมนตรีตำบลหนองหาร

อนุมัติ


นางสุพิศ เกียรติรัมย์
นายกเทศมนตรีตำบลหนองหาร

แบบเลขที่ จช.65/2567

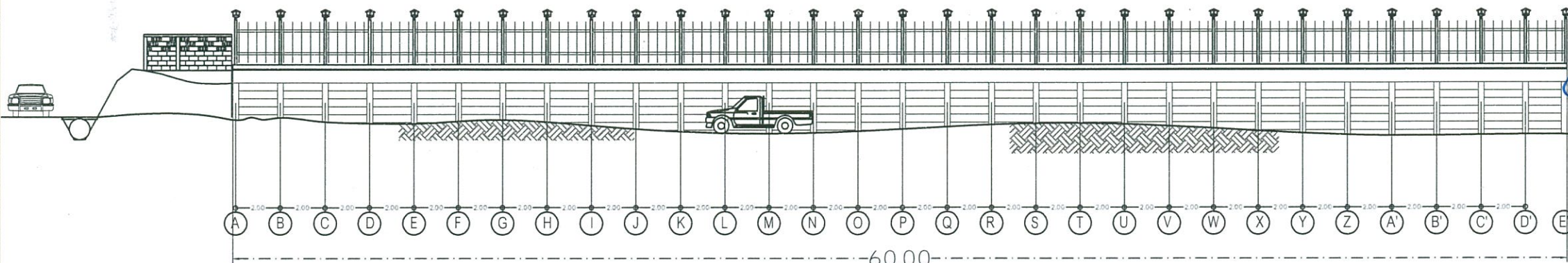
แผ่นที่ 01 / 14



- T1 = ต้นไม้
- ⊗ = พื้น GS
- A1 = ตูเบรกเกอร์กันน้ำฟ้าที่บ

แปลนพื้น

มาตราส่วน 1 : 250



รูปด้าน

มาตราส่วน 1 : 250

โครงการ
โครงการปรับปรุงรั้วคอนกรีตเสริมเหล็กบริเวณ
ตามทิศเหนือสำนักงานเทศบาลตําบลหนองหาร

หน่วยงาน
เทศบาลตําบลหนองหาร
เลขที่ 399 หมู่ 7 บ้านหนองหาร ตำบลหนองหาร จังหวัดสกลนคร
เขียนแบบ

Signature

นายอดุลย์ นนทบุรี

สำรวจ

Signature

นายอัครวิทย์ ดวงสมร
นางสาวรุ่งโรจน์

ตรวจสอบ

Signature

นายอดุลย์ นนทบุรี
หัวหน้าฝ่ายเขียนแบบและก่อสร้าง

ตรวจทาน

Signature

นายอัครวิทย์ นนทบุรี
ผู้อำนวยการกองช่าง

เห็นชอบ

Signature

นางสาววิรัช กระจ่างทอง
นักเขียนแบบและก่อสร้าง

เห็นควรมติ

Signature

นางอัครวิทย์ นนทบุรี
รองนายกเทศมนตรีตําบลหนองหาร

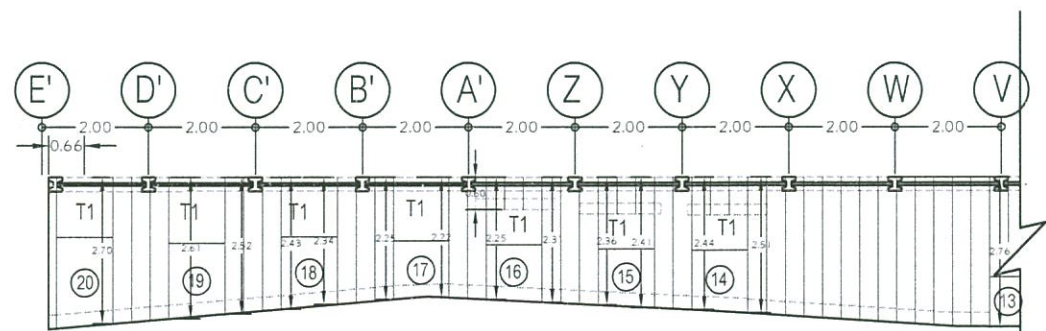
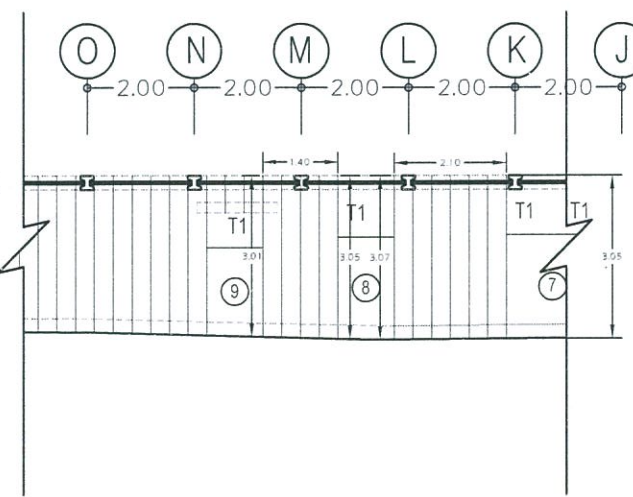
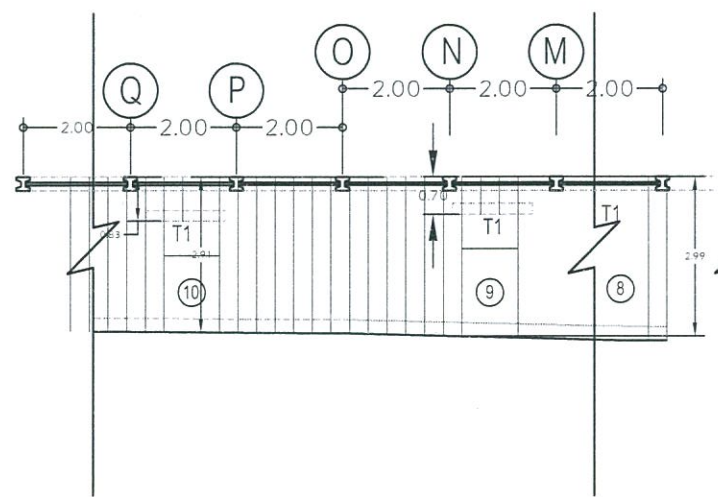
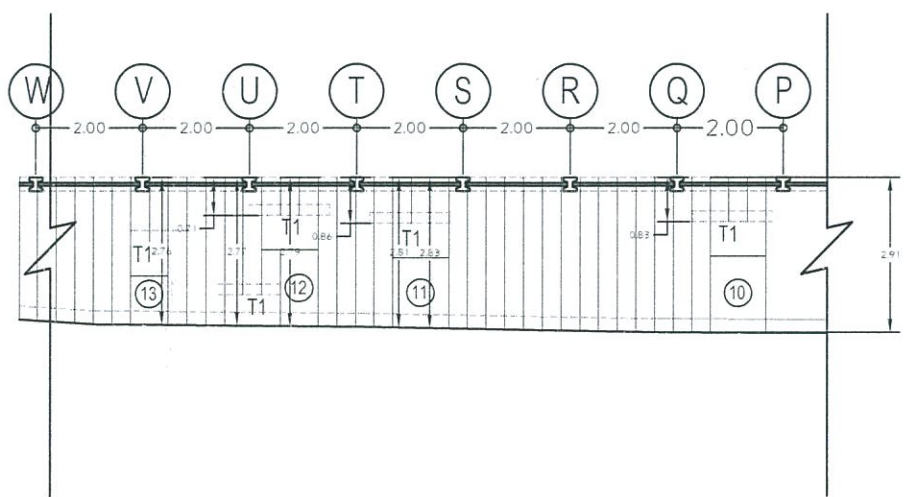
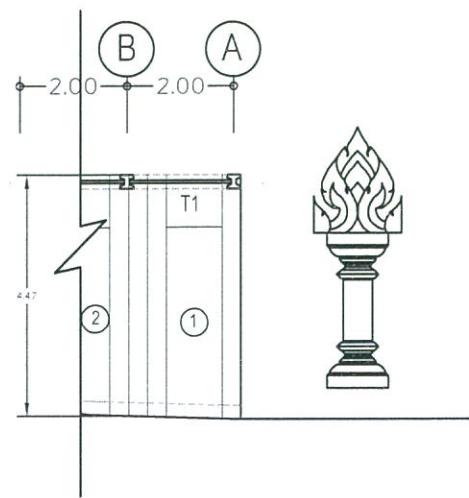
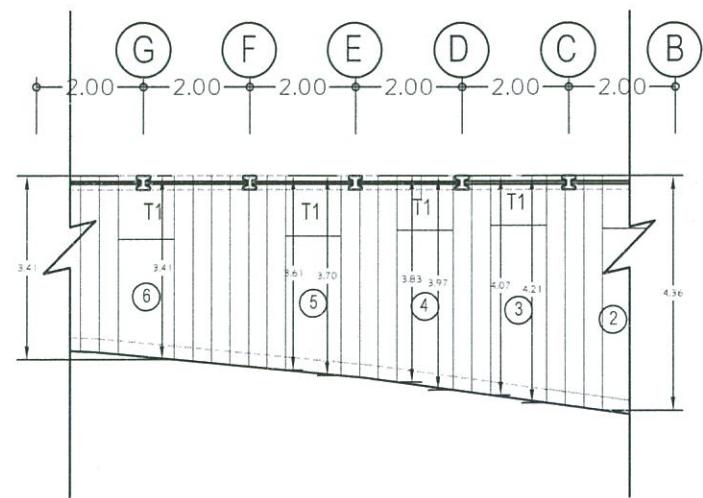
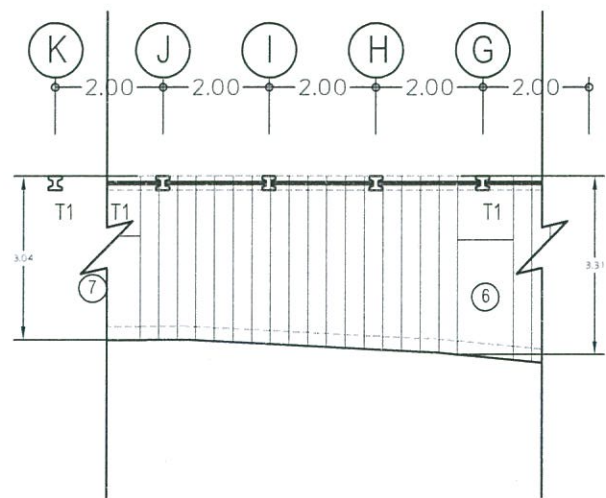
อนุมัติ

Signature

นางสุพิศ เลิศวิทย์
นายกเทศมนตรีตําบลหนองหาร

แบบเลขที่ จช.65/2567

แผ่นที่ 02 / 14

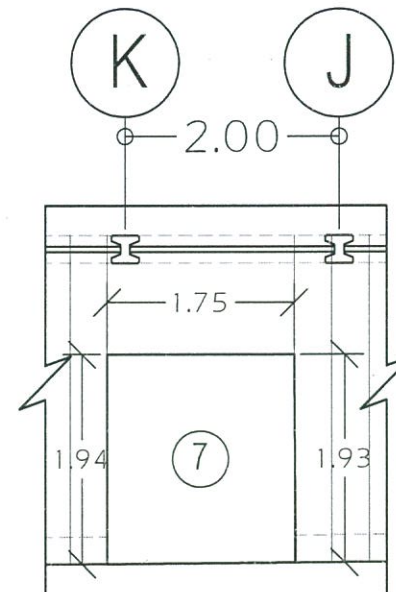
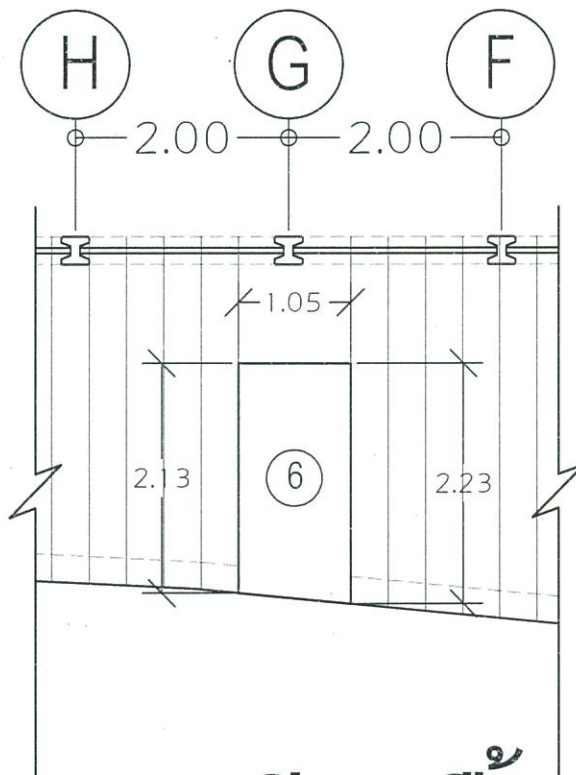
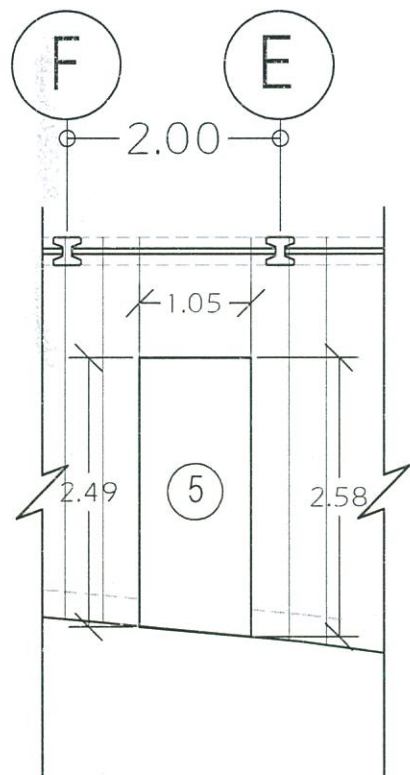
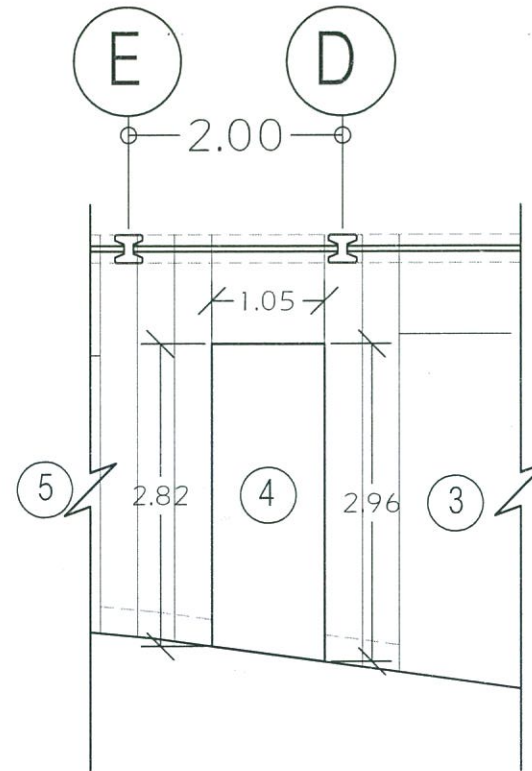
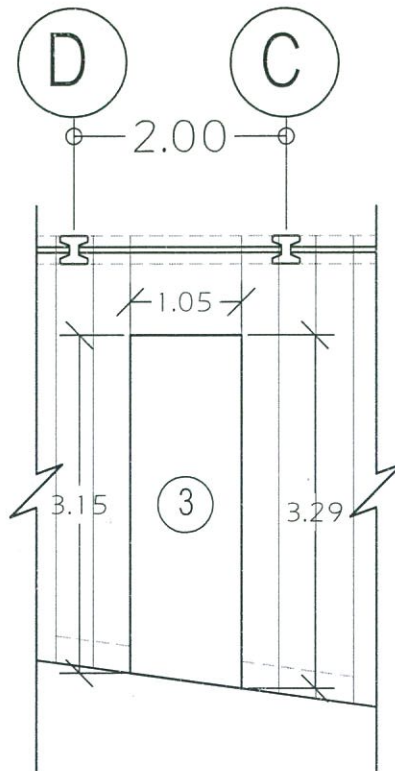
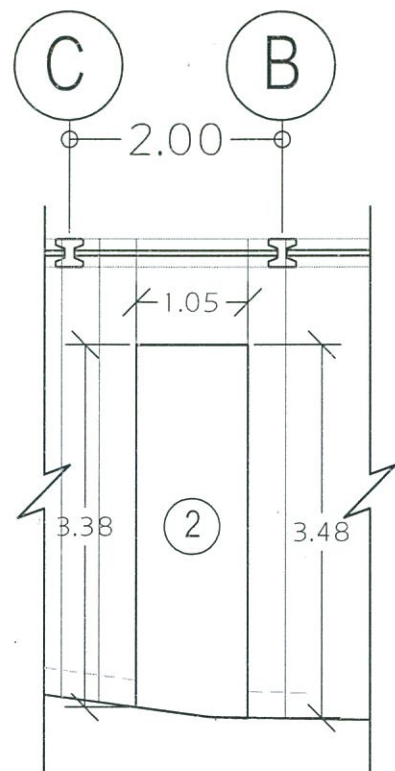
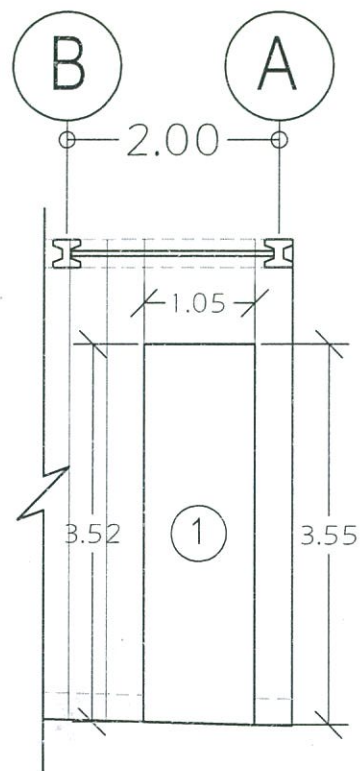


แปลนพื้น

มาตราส่วน

1 : 150

โครงการ	โครงการปรับปรุงอาคารเรียนหลักบริเวณ
คำปรึกษา	สำนักช่างเทคนิคศาลากลางจังหวัดนนทบุรี
หน่วยงาน	เทศบาลตำบลหนองหาร
พื้นที่	พื้นที่ 399 หมู่ 7 บ้านหนอง อำเภอนครชัย จังหวัดฉะเชิงเทรา
เขียนแบบ	
นายคานม มณีพร	
สำรวจ	
นายณัฐ ธรรมะ	
นายชาญเชาว	
ตรวจสอบ	
นายศิวชัย สิกขิรัมย์	
หัวหน้าฝ่ายแบบแปลนและก่อสร้าง	
ตรวจทาน	
นายวิทยา ไหมเพ็ญ	
ผู้อำนวยการกองช่าง	
เห็นชอบ	
นายวิวัฒน์ กระตาดทอง	
ปลัดเทศบาลตำบลหนองหาร	
เห็นตรวจอนุมัติ	
นายชินน สอนะ	
รองนายกเทศมนตรีตำบลหนองหาร	
อนุมัติ	
นางสุพิศ มีนรัมย์	
นายกเทศมนตรีตำบลหนองหาร	
แบบเลขที่	จข.65/2567
แผ่นที่	03 / 14



รายละเอียดค้ำ (1)

มาตราส่วน

1 : 75

โครงการ

ก่อสร้างระบบบันไดคอนกรีตเสริมเหล็ก

พร้อมฝ้าปิด ตามแบบร่าง บ้านพัก หมู่ 8

หน่วยงาน

เทศบาลตำบลหนองหาร

เขียนแบบ

นายศุภชัย มณีพร

สำรวจ

นายฉวีรัฐ ควบคุมงาน

นายวิชาญ วิชา

ตรวจสอบ

นายศุภชัย มณีพร

หัวหน้าฝ่ายแบบแปลนและก่อสร้าง

ตรวจทาน

นายวิชาญ วิชา

ผู้อำนวยการกองช่าง

เห็นชอบ

นายฉวีรัฐ ควบคุมงาน

ปลัดเทศบาลตำบลหนองหาร

เห็นควรอนุมัติ

นายวิชาญ วิชา

รองนายกเทศมนตรีตำบลหนองหาร

อนุมัติ

นางศุภชัย มณีพร

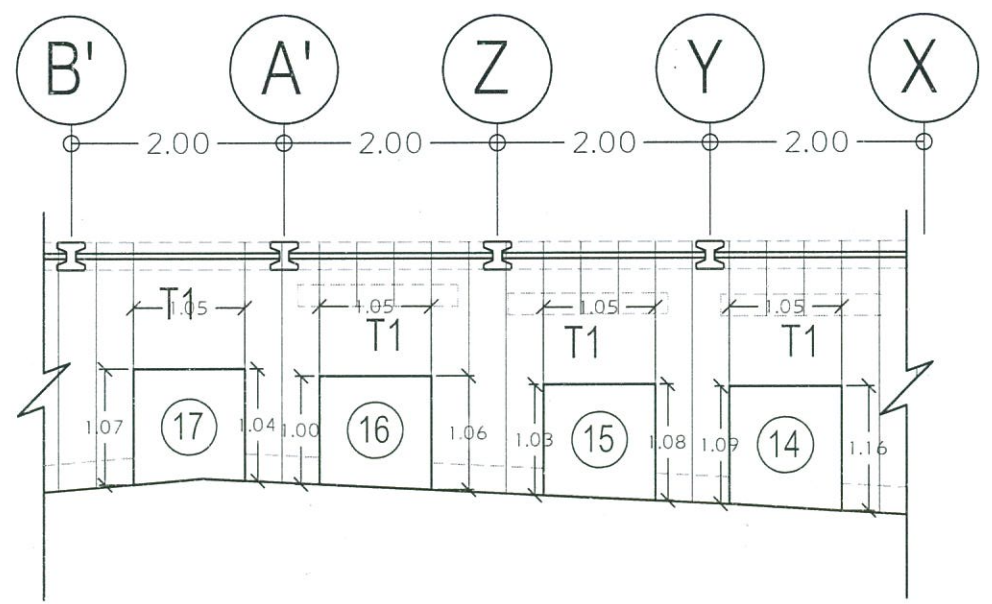
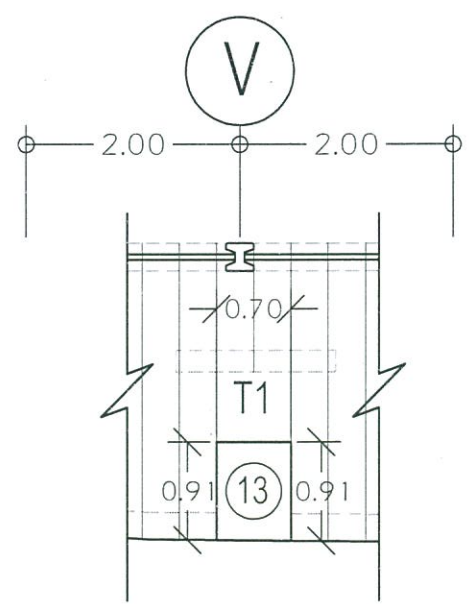
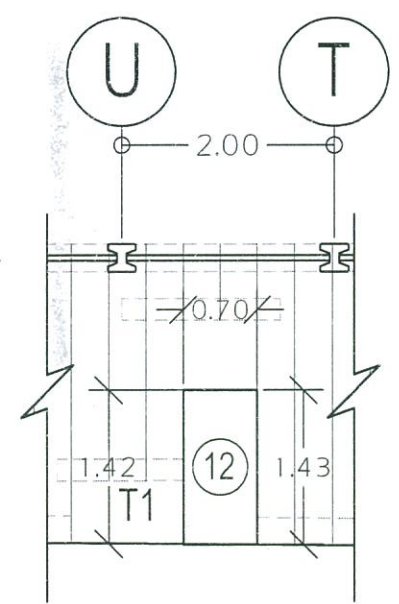
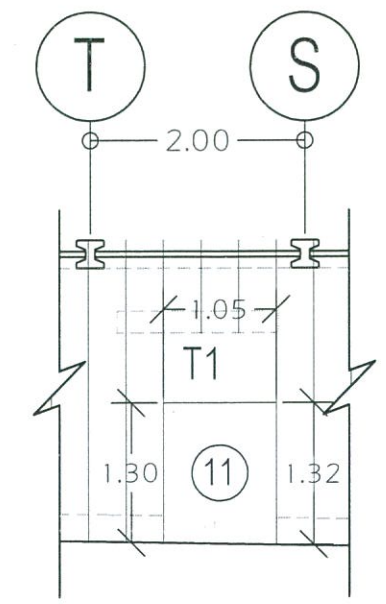
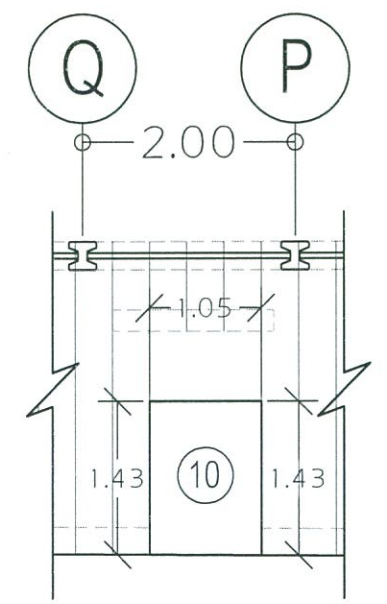
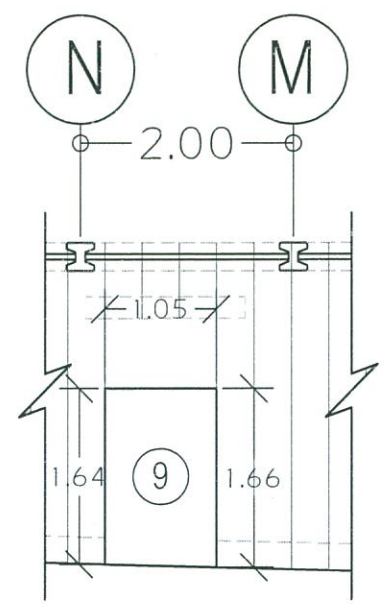
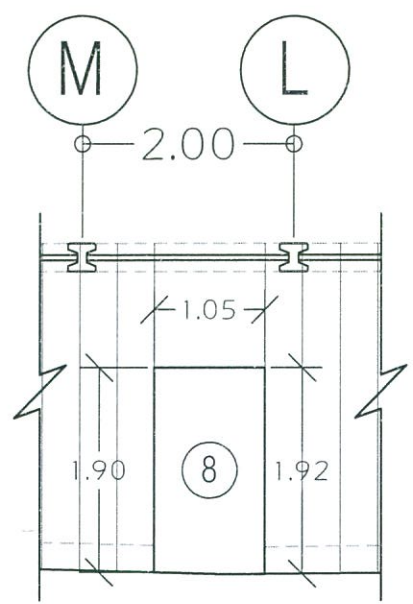
นายกเทศมนตรีตำบลหนองหาร

แบบเลขที่

จข.06/67

แผ่นที่

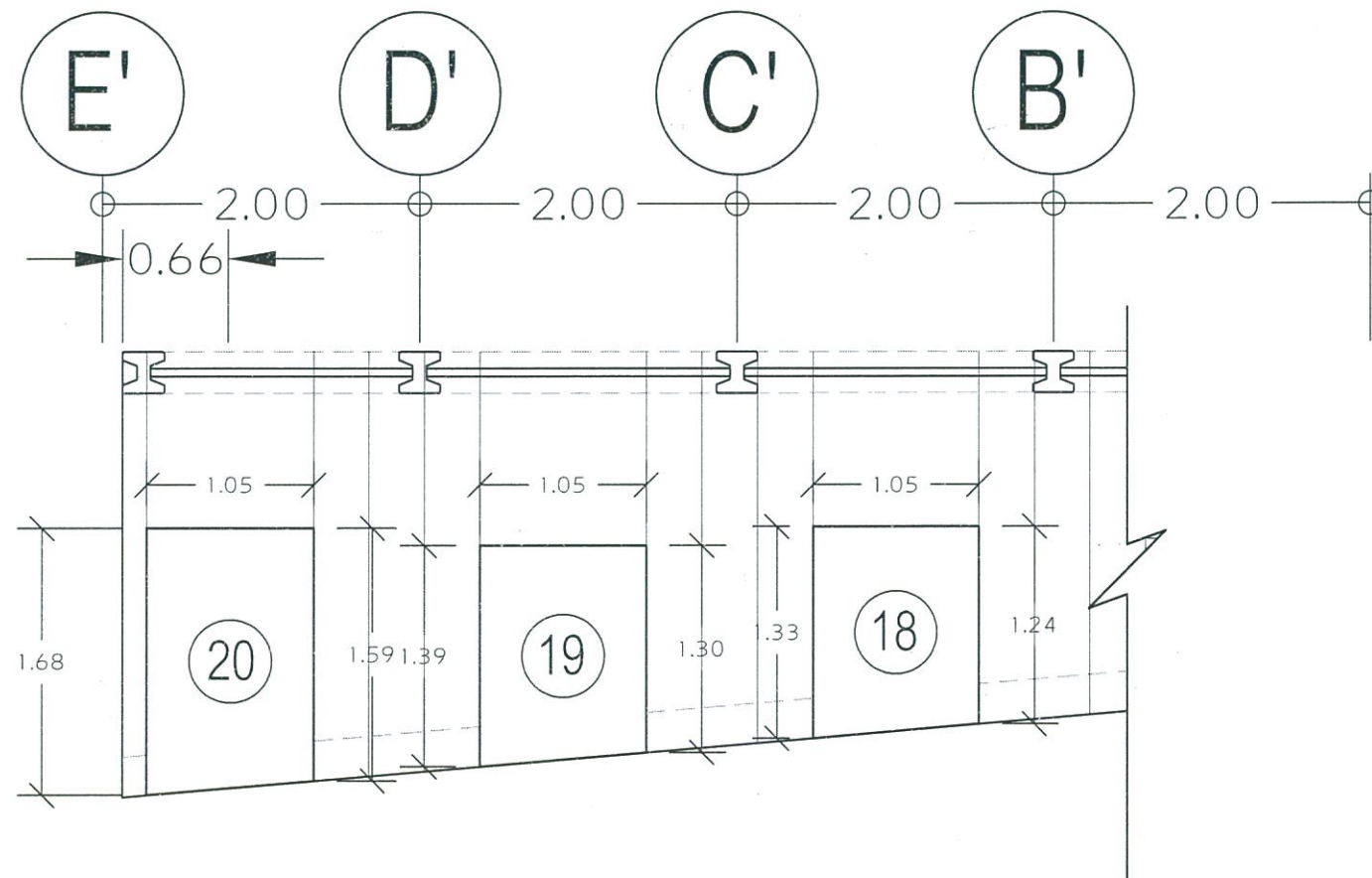
04/14



รายละเอียดพื้น (2)

มาตราส่วน 1 : 75

โครงการ	ก่อสร้างวางระบบน้ำประปาบริเวณพื้นที่ พร้อมที่พัก ตามยกที่ 1 บัง บ้านพัก หมู่ 8
หน่วยงาน	
เทศบาลตำบลหนองหาร	
เขียนแบบ	
นายคณิน มณีพร	
สำรวจ	
นายณัฐวิ ศุภสมพร นายชัชชิต	
ตรวจสอบ	
นายศศิธร นิลศิริ หัวหน้าฝ่ายแบบแปลนก่อสร้าง	
ตรวจทาน	
ภาควิทยา ใหญ่ ผู้อำนวยการกองช่าง	
เห็นชอบ	
นายวิรัช กระจ่างทอง ปลัดเทศบาลตำบลหนองหาร	
เห็นควรอนุมัติ	
นายวิวัฒน์ สมณะ รองนายกเทศมนตรีตำบลหนองหาร	
อนุมัติ	
นางศศิธร นิลศิริ นายกเทศมนตรีตำบลหนองหาร	
แบบเลขที่	จข.06/67
แผ่นที่	05/14

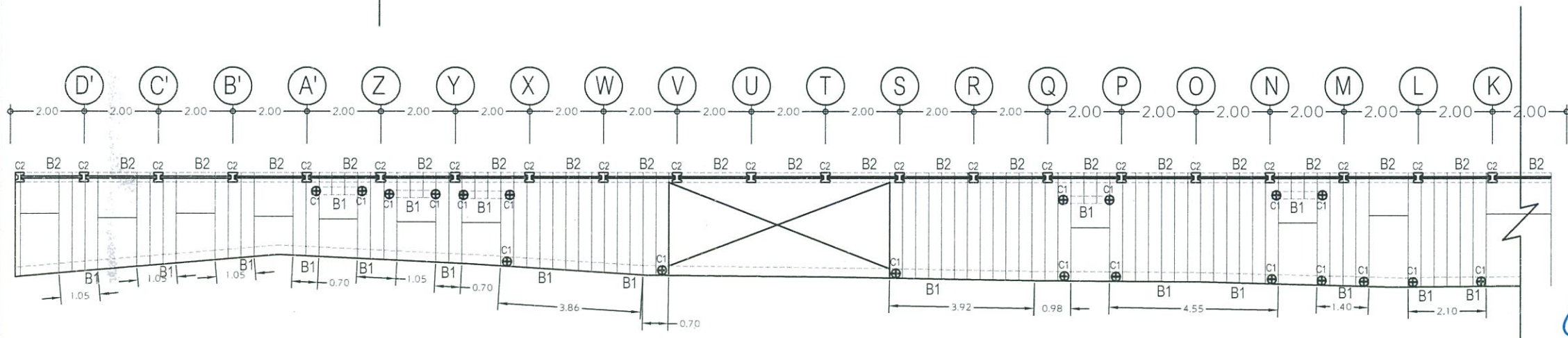
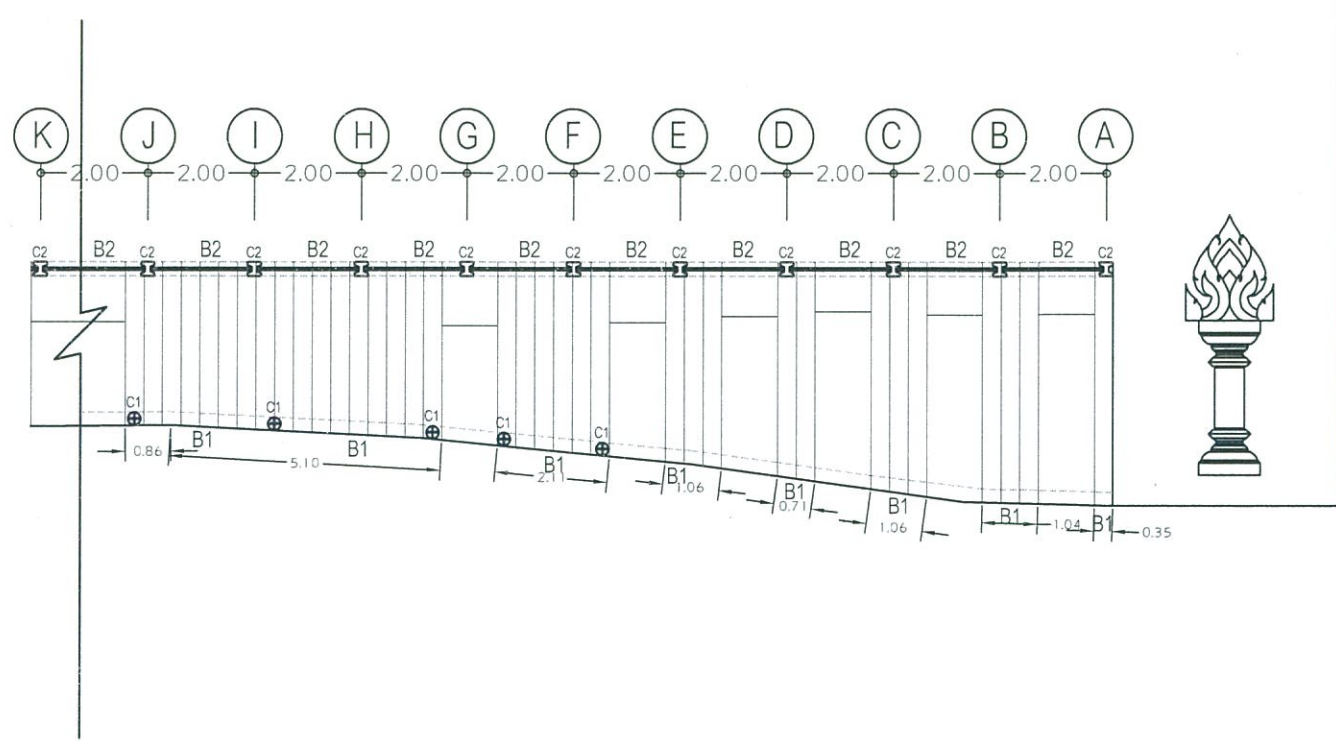


รายละเอียดคัทพิน (3)

มาตราส่วน

1 : 50

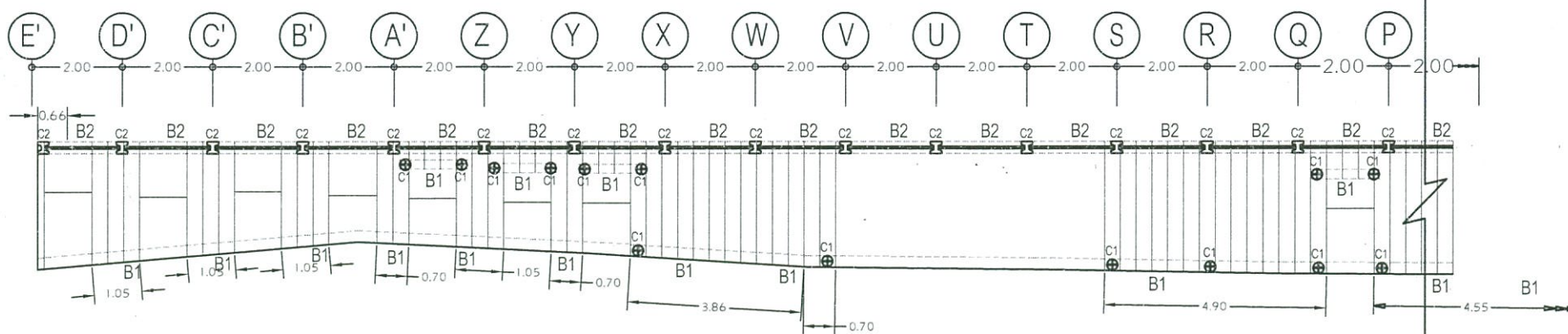
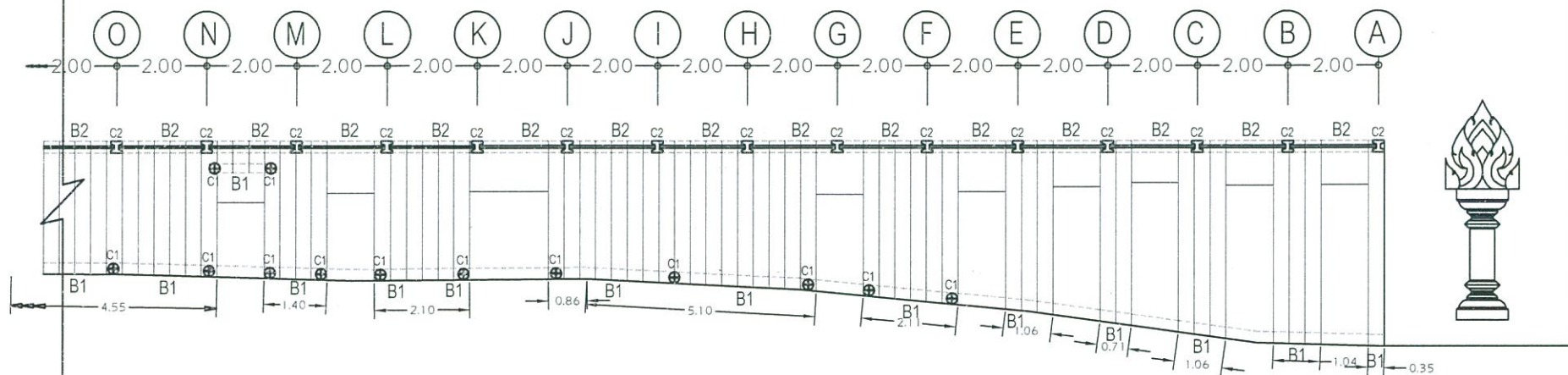
โครงการ	ก่อสร้างอาคารเรียน ๓ ตอน กิตติมศักดิ์ พร้อมฝึก สานเสกบามังป่อง บ้านวังทอง หมู่ ๘
หน่วยงาน	
เทศบาลตำบลหนองหาร	
เขียนแบบ	
นายอดุลย์ มงษ์นรา	
สำรวจ	
นายสุวิทย์ ดวงสมร นายชาญชัย	
ตรวจสอบ	
นายสุวิทย์ ดวงสมร หัวหน้าฝ่ายแบบแปลนก่อสร้าง	
ตรวจทาน	
นายวิฑิตา โทมเพ็ญ ผู้อำนวยการกองช่าง	
เห็นชอบ	
นายวิฑิตา โทมเพ็ญ ปลัดเทศบาลตำบลหนองหาร	
เห็นควรอนุมัติ	
นายชินันต์ สมณะ รองนายกเทศมนตรีตำบลหนองหาร	
อนุมัติ	
นางสตีลา อึ้งวิฑิต นายกเทศมนตรีตำบลหนองหาร	
แบบเลขที่	จจ.06/67
แผ่นที่	06/14



แปลนคาน

มาตราส่วน 1 : 150

โครงการ	โครงการปรับปรุงบริเวณกรีตเสริมเหล็กบริเวณ ด้านทิศเหนือสำนักงานเทศบาลตำบลหนองหาร
หน่วยงาน	เทศบาลตำบลหนองหาร เลขที่ 399 หมู่ 7 บ้านหนองหาร ตำบลอินทรีชัย จังหวัดเชียงใหม่
เขียนแบบ	
นายอดิศัย มณีบุรุษ	
สำรวจ	
นายอภัย สุทธิ ควณมบรรณ นายชาวจีนตรา	
ตรวจสอบ	
นายอดิศัย มณีบุรุษ หัวหน้าฝ่ายแบบแปลนและก่อสร้าง	
ตรวจทาน	
นายวิฑูรย์ โพธิ์เพ็ญ ผู้อำนวยการกองช่าง	
เห็นชอบ	
นายวิฑูรย์ โพธิ์เพ็ญ นายกเทศมนตรีตำบลหนองหาร	
เห็นควรมติ	
นายวิฑูรย์ โพธิ์เพ็ญ รองนายกเทศมนตรีตำบลหนองหาร	
อนุมัติ	
นางสุจิตต์ นิกขวิทย์ นายกเทศมนตรีตำบลหนองหาร	
แบบเลขที่	จข.65/2567
แผ่นที่	07 / 14

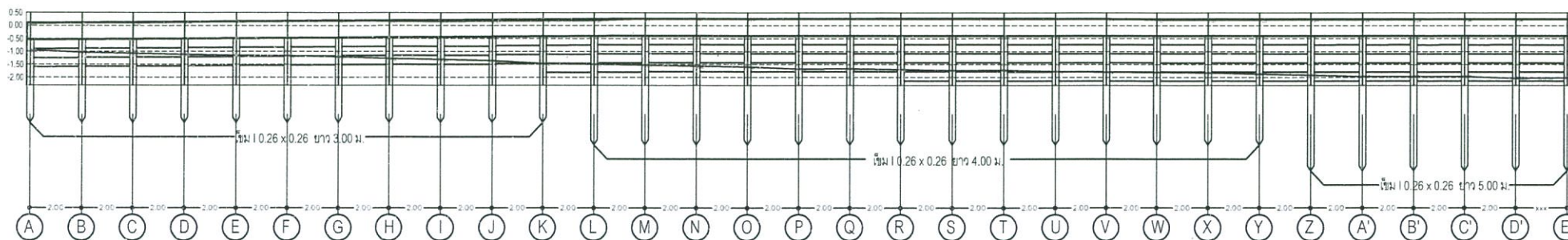


แปลนฐานราก

มาตราส่วน

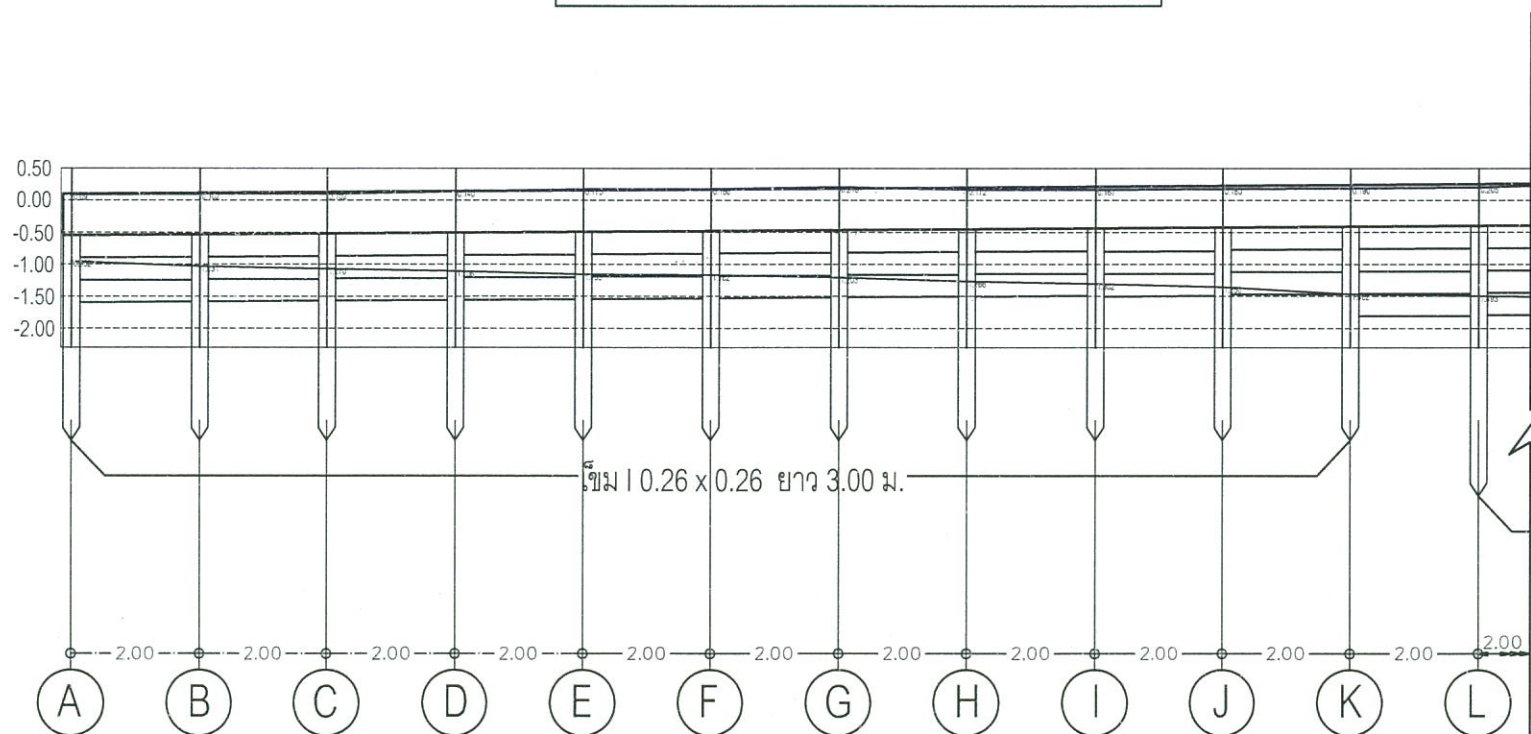
1 : 150

โครงการ	โครงการปรับปรุงรั้วคอนกรีตเสริมเหล็กบริเวณ ด้านทิศเหนือสำนักงานเทศบาลตำบลหนองหาร
หน่วยงาน	เทศบาลตำบลหนองหาร สาขา 399 หมู่ 7 บ้านหนองหาร อำเภอเมืองร้อยเอ็ด จังหวัดร้อยเอ็ด
เขียนแบบ	
นายอดิษฐ์ มั่นใจ	
สำรวจ	
นายสุวิทย์ ธรรมะวงษ์	
นายช่างเขียน	
ตรวจสอบ	
นายอดิษฐ์ มั่นใจ	
หัวหน้าฝ่ายแบบแปลนและก่อสร้าง	
ตรวจทาน	
นายวิฑูรย์ วัฒนพงษ์	
ผู้อำนวยการกองช่าง	
เห็นชอบ	
นายวิฑูรย์ วัฒนพงษ์	
ปลัดเทศบาลตำบลหนองหาร	
เห็นควรอนุมัติ	
นายวิฑูรย์ วัฒนพงษ์	
รองนายกเทศมนตรีตำบลหนองหาร	
อนุมัติ	
นางสุวิทย์ ธรรมะวงษ์	
นายกเทศมนตรีตำบลหนองหาร	
แบบเลขที่	จข.65/2567
แผ่นที่	08 / 14



แสดงการระดับ

มาตราส่วน 1 : 150



ขยายช่วงเข็ม 3 เมตร

มาตราส่วน 1 : 150

โครงการ
ก่อสร้างอาคารพาณิชย์คอนกรีตเสริมเหล็ก
พร้อมห้างค้าปลีกและบ้านพัก บ้านริ้วทิว หมู่ที่ 8

หน่วยงาน
เทศบาลตำบลหนองหาร

เขียนแบบ

[Signature]

นายอดิษฐ์ มณีพรพรหม

สำรวจ

[Signature]

นายณัฏฐ์ ชูชาติ ธรรมสมบูรณ์
นางสาวอังคณา

ตรวจสอบ

[Signature]

นายอดิษฐ์ มณีพรพรหม
หัวหน้าฝ่ายแบบแปลนและก่อสร้าง

ตรวจทาน

[Signature]

นางวิมลยา ไหมเพ็ญ
ผู้อำนวยการกองช่าง

เห็นชอบ

[Signature]

นายวิรัตน์ กระจ่างทอง
ปลัดเทศบาลตำบลหนองหาร

เห็นควรอนุมัติ

[Signature]

นายชัชชน อมตะ
รองนายกเทศมนตรีตำบลหนองหาร

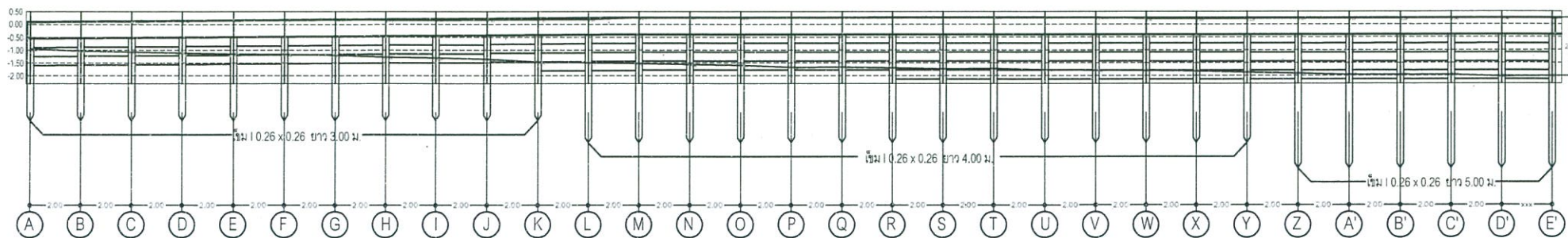
อนุมัติ

[Signature]

นางสุพิศ เกียรติหิน
นายกเทศมนตรีตำบลหนองหาร

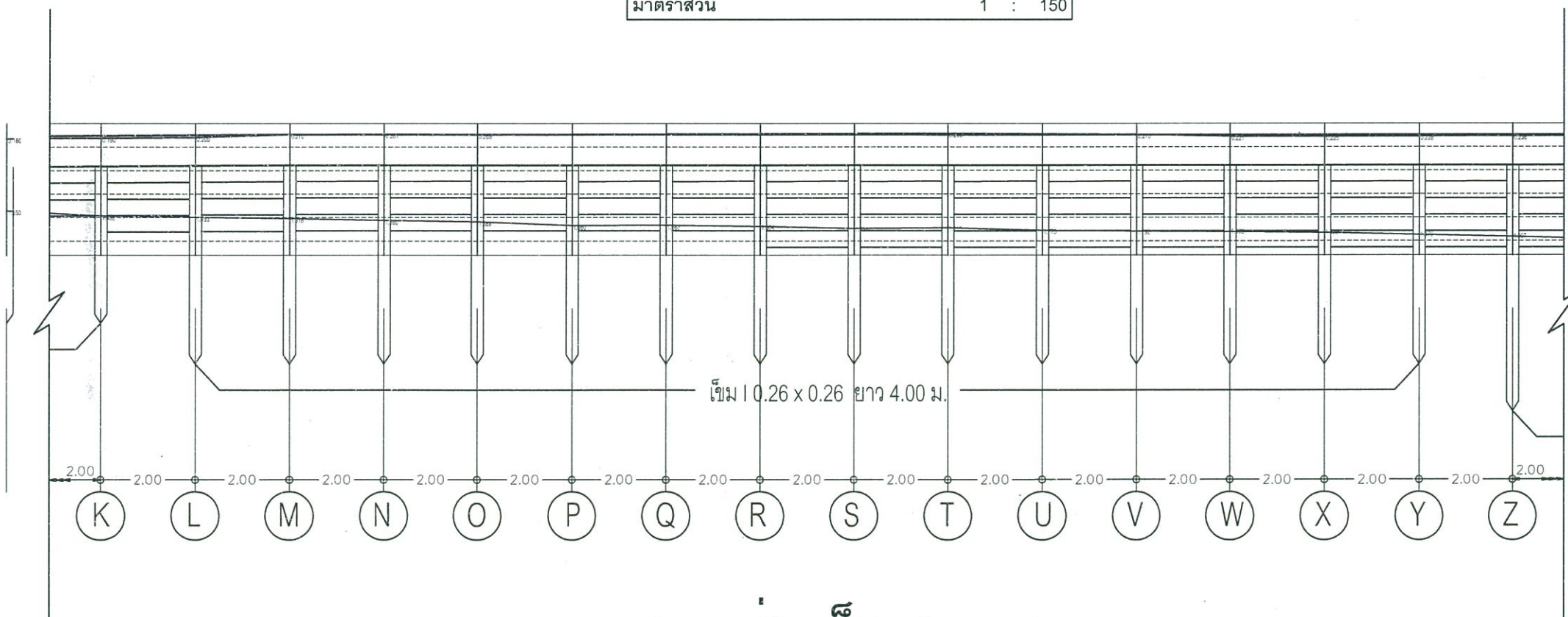
แบบเลขที่ จข.65 / 2567

แผ่นที่ 09 / 14



แสดงการระดับ

มาตราส่วน 1 : 150



ขยายช่วงเข็ม 4 เมตร

มาตราส่วน 1 : 150

โครงการ

ก่อสร้างระบบน้ำคอกสัตว์บริเวณฟาร์ม
พร้อมน้ำคอกตามแยกบ้านไร่ บ้านวังกร หมู่ 8

หน่วยงาน

เทศบาลตำบลหนองหาร

เขียนแบบ

นายอุดม มณีบรรพ

สำรวจ

นายธีรวิทย์ ศวงสมบุญ

นายอาจังเขต

ตรวจสอบ

นายศุภวิชัย เล็กศิริรัมย์

หัวหน้าฝ่ายแบบแผนและก่อสร้าง

ตรวจทาน

นายวิฑูรย์ ไหมเพ็ญ

ผู้อำนวยการกองช่าง

เห็นชอบ

นายธีรชัย กระจ่างทอง

วิศวกรควบคุมการก่อสร้าง

เห็นควรอนุมัติ

นายวิฑูรย์ สมเดช

รองนายกเทศมนตรีตำบลหนองหาร

อนุมัติ

นางสุพิศ เกียรติรัมย์

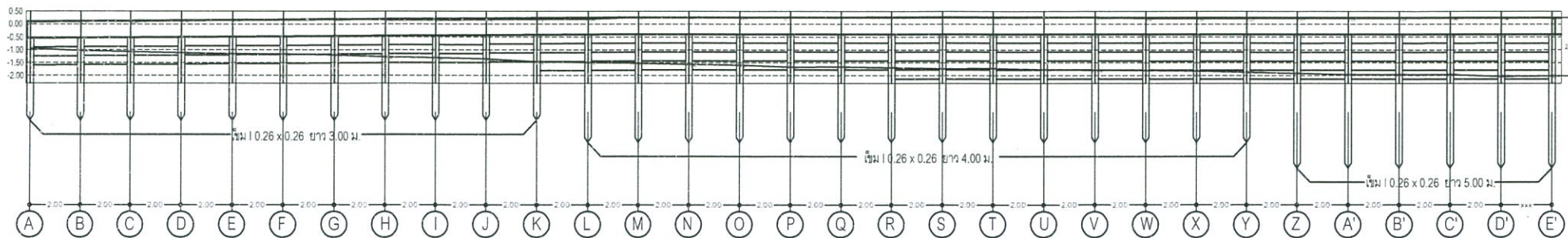
นายกเทศมนตรีตำบลหนองหาร

แบบเลขที่

จข.65 / 2567

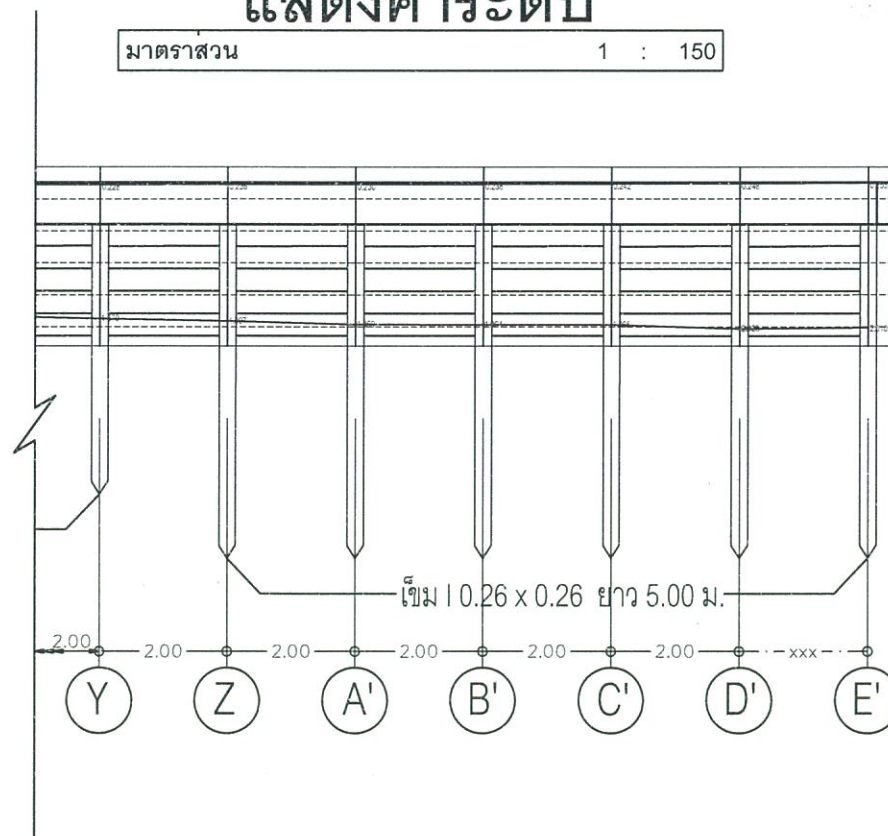
แผ่นที่

10 / 14



แสดงการระดับ

มาตราส่วน 1 : 150



ขยายช่วงเข็ม 5 เมตร

มาตราส่วน 1 : 150

โครงการ
ก่อสร้างวางระบบน้ำคอกสัตว์เสริมเหล็ก
พร้อมผลิต สานเสกข้างฝั่ง บ้านฉาง หมู่ที่ ๕

หน่วยงาน

เทศบาลตำบลหนองหาร

เขียนแบบ

นายอดัม มณีบรรพ

สำรวจ

นายณัฐวิทย์ ดวงสมบูรณ์

นายชาญณรงค์

ตรวจสอบ

นายศุภวัฒน์ สีกศิริรัมย์

หัวหน้าฝ่ายแบบแผนก่อสร้าง

ตรวจทาน

นายวิฑูรย์ ไหมเพ็ญ

ผู้อำนวยการกองช่าง

เห็นชอบ

นายวิรัช กระจ่างทอง

ปลัดเทศบาลตำบลหนองหาร

เห็นควรอนุมัติ

นายณัฐพนธ์ สมพงษ์

รองนายกเทศมนตรีตำบลหนองหาร

อนุมัติ

นางสุพิศ เกียรติวิทย์

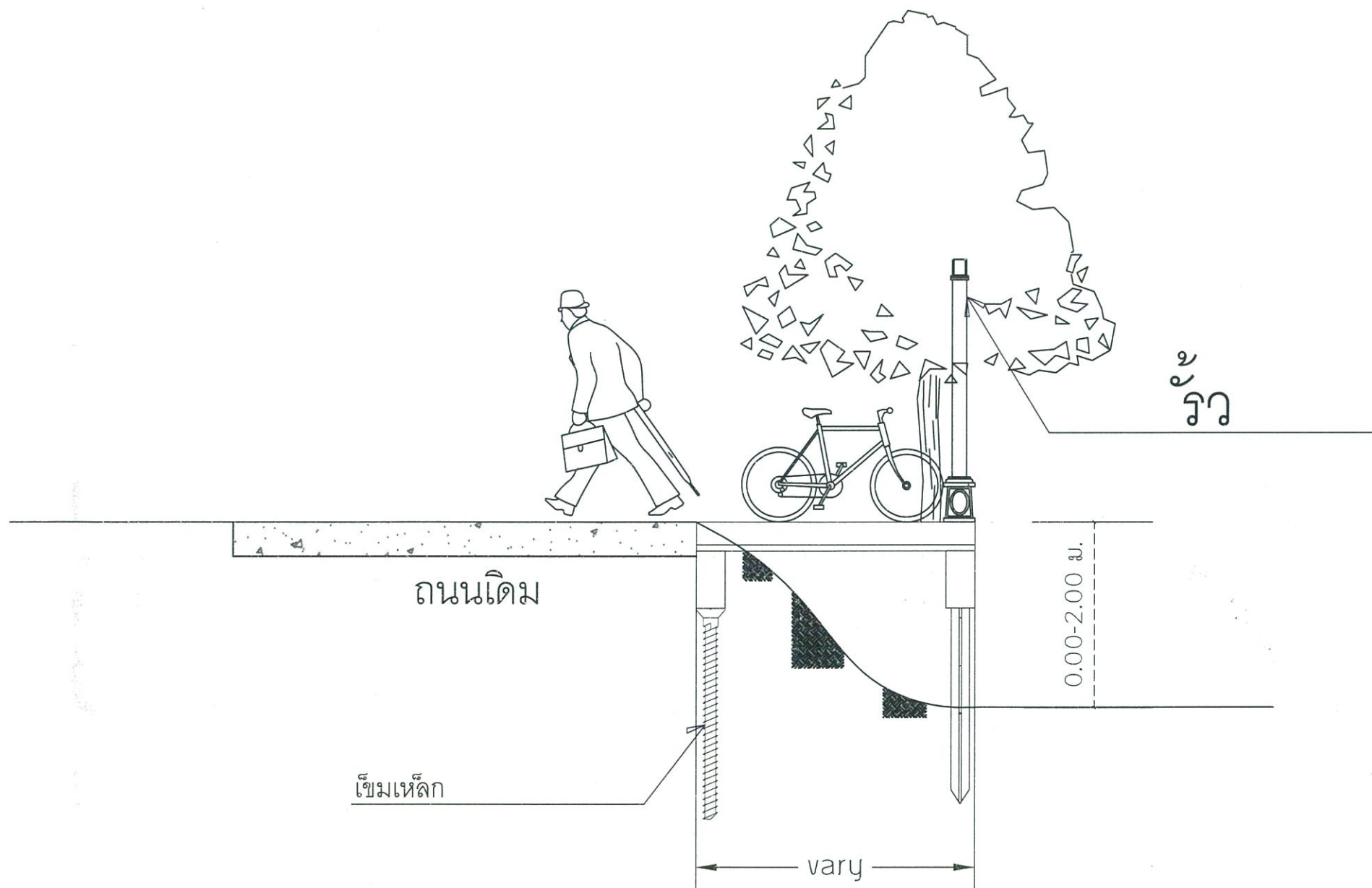
นายกเทศมนตรีตำบลหนองหาร

แบบเลขที่

จข.65 / 2567

แผ่นที่

11 / 14



ถนนเดิม

ขอบคิ้ว

vary

0.00-2.00 ม.

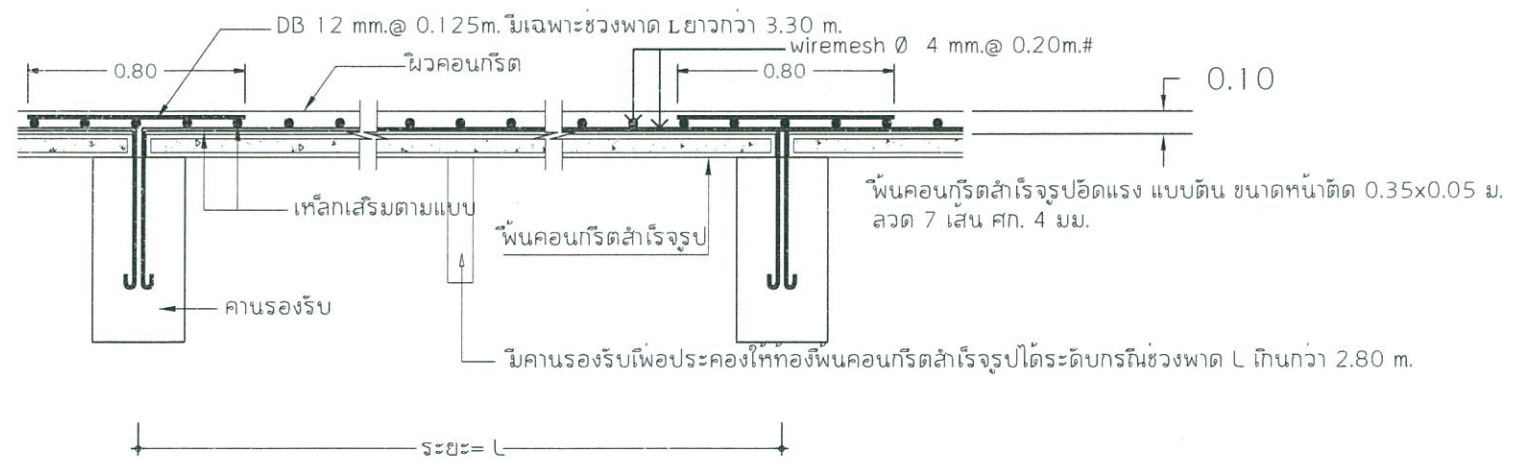
ผิว

รูปตัดรั้ว

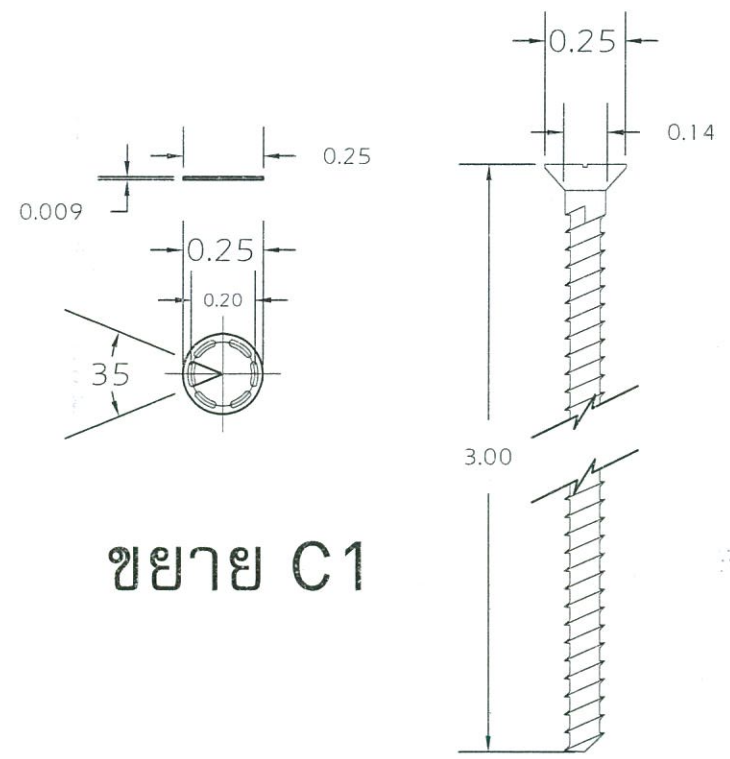
มาตราส่วน

0 : 000

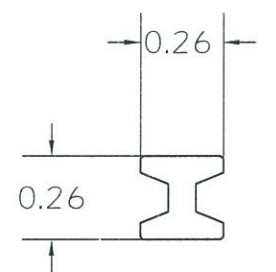
โครงการ	โครงการปรับปรุงรั้วคอนกรีตเสริมเหล็กบริเวณ ด้านทิศเหนือสำนักงานเทศบาลตำบลหนองหาร
หน่วยงาน	เทศบาลตำบลหนองหาร
เลขที่	399 หมู่ 7 บ้านหนองหาร ตำบลอินทราธิราช จังหวัดนครพนม
เขียนแบบ	
นายอดุลย์ มณีพรหม	
สำรวจ	
นายณัฐวิทย์ ดวงมณีพรหม นายชาญชัย เตชะ	
ตรวจสอบ	
นายสุวิชัย เลิศศิริวิริยะ หัวหน้าฝ่ายแบบแปลนและก่อสร้าง	
ตรวจทาน	
นายศุภวิทย์ ไข่มุนี ผู้อำนวยการกองช่าง	
เห็นชอบ	
นายวิวัฒน์ กระจ่างทอง ปลัดเทศบาลตำบลหนองหาร	
เห็นควรอนุมัติ	
นายวิวัฒน์ สมนะ รองนายกเทศมนตรีตำบลหนองหาร	
อนุมัติ	
นางสุพิศ ถิ่นวิวัฒน์ นายกเทศมนตรีตำบลหนองหาร	
แบบเลขที่	จข.65/2567
แผ่นที่	12 / 14



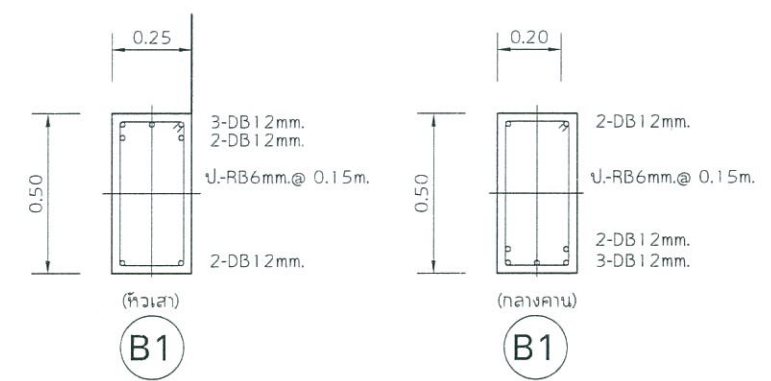
ขยายการวางแผ่นพื้น



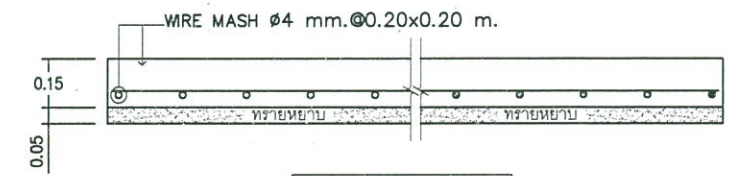
ขยาย C1



ขยาย C2



ขยายคาน

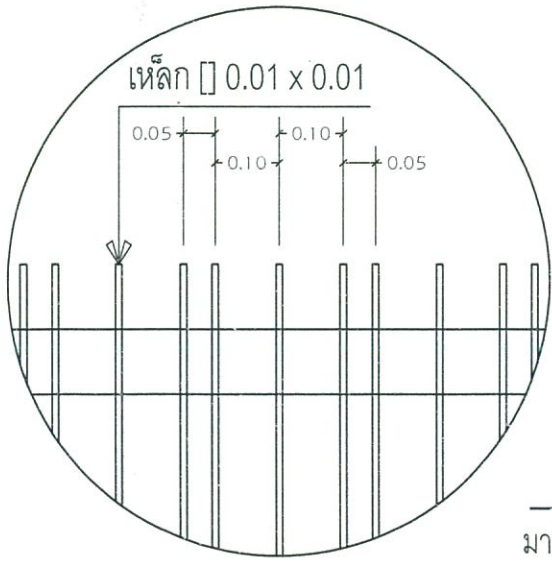
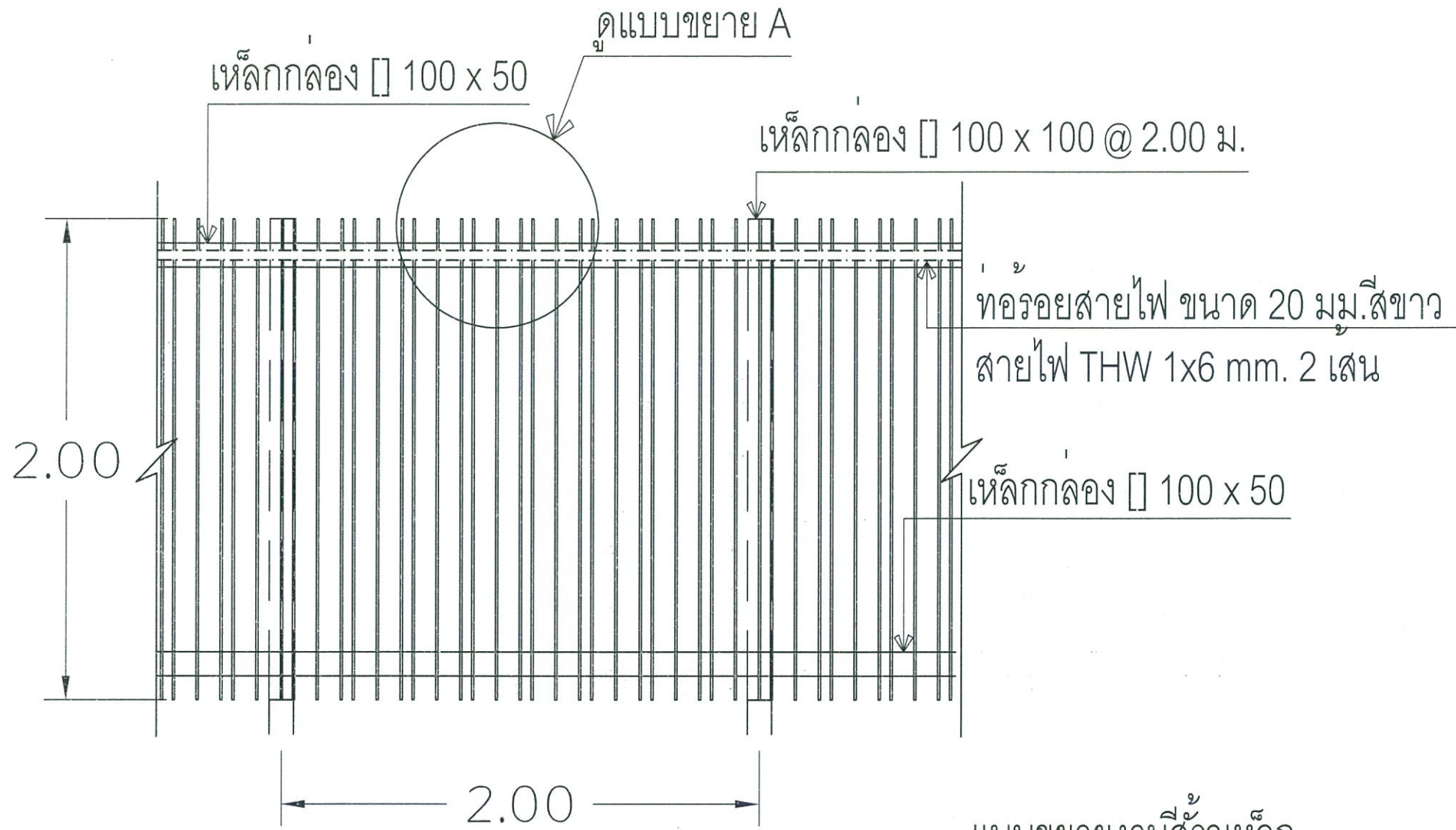


ขยาย GS

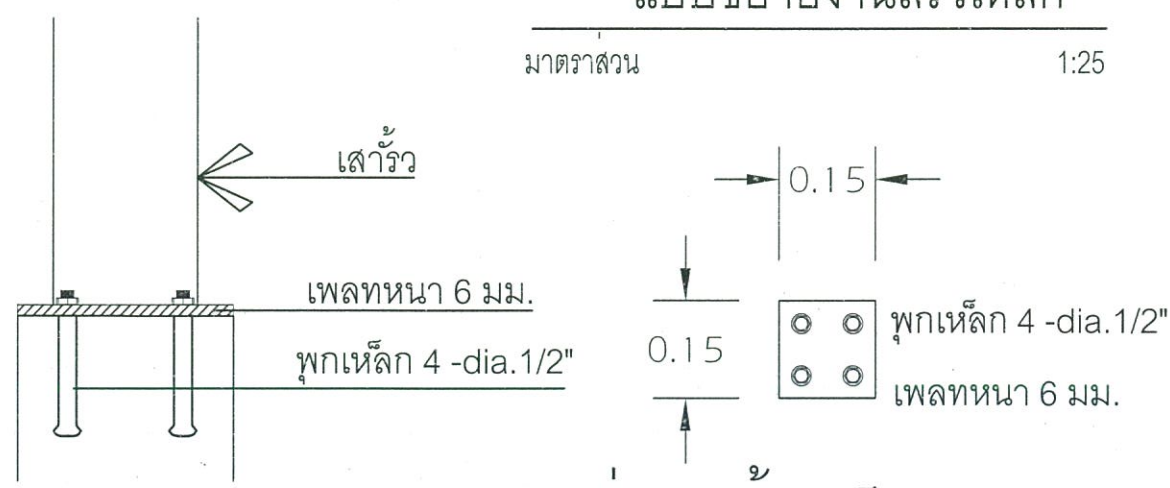
ขยายโครงสร้าง

มาตราส่วน 1 : 25

โครงการ	โครงการปรับปรุงรั้วคอนกรีตเสริมเหล็กบริเวณ ด้านทิศเหนือสำนักงานเทศบาลตำบลหนองหาร
หน่วยงาน	เทศบาลตำบลหนองหาร
เลขที่	399 หมู่ 7 บ้านหนองหาร ตำบลวังทราย จังหวัดสกลนคร
เขียนแบบ	
นายอดุลย์ มณีธรรม	
สำรวจ	
นายอัครวิทย์ ดวงสมบูรณ์	
นายชาธิพงษ์	
ตรวจสอบ	
นายศุภวัฒน์ สิริศิริรัมย์	
หัวหน้าฝ่ายแบบแปลนและก่อสร้าง	
ตรวจทาน	
นายวิรัช ไชยแพทย์	
ผู้อำนวยการกองช่าง	
เห็นชอบ	
นายวีระพันธ์ กระจ่างทอง	
ปลัดเทศบาลตำบลหนองหาร	
เห็นควรอนุมัติ	
นายชินันต์ สมณะ	
รองนายกเทศมนตรีตำบลหนองหาร	
อนุมัติ	
นางสุพิศ เต็มพินิจ	
นายกเทศมนตรีตำบลหนองหาร	
แบบเลขที่	จช.65/2567
แผ่นที่	13 / 14



แบบขยาย A
มาตราส่วน 1:12.5



ขยายการต่อเสาเข็มเหล็ก
มาตราส่วน 1:12.5

แบบขยายงานสี่เหลี่ยมเหล็ก
มาตราส่วน 1:25

โครงการ	โครงการปรับปรุงรั้วคอนกรีตเสริมเหล็กบริเวณ ด้านทิศเหนือสำนักงานเทศบาลตำบลหนองหาร
หน่วยงาน	เทศบาลตำบลหนองหาร เลขที่ 399 หมู่ 7 บ้านหนองหาร ตำบลหนองหาร จังหวัดสกลนคร
เขียนแบบ	
นายอนันต์ มณีพร	
สำรวจ	
นายณัฐวิทย์ ดวงสมบูรณ์ นายชาญเชาว	
ตรวจสอบ	
นายอดิษฐ์ นิลศิริวิทย์ หัวหน้าฝ่ายแบบแปลนก่อสร้าง	
ตรวจทาน	
นายวิฑูรย์ ไทยเพ็ญ ผู้อำนวยการกองช่าง	
เห็นชอบ	
นายวิฑูรย์ กระจ่างทอง ปืตืตืเทศบาลตำบลหนองหาร	
เห็นควรอนุมัติ	
นายณัฐวิทย์ ดวงสมบูรณ์ รองนายกเทศมนตรีตำบลหนองหาร	
อนุมัติ	
นางสุพิศ ดิษฐ์วิทย์ นายกเทศมนตรีตำบลหนองหาร	
แบบเลขที่	จข.65/2567
แผ่นที่	14 / 14