



ประกาศเทศบาลตำบลหนองหาร

เรื่อง การเปิดเผยราคากลางและการคำนวณราคากลางการจัดซื้อจัดจ้าง
โครงการจ้างเหมาก่อสร้างเมรุเผาศพคอนกรีตเสริมเหล็ก
สถานที่ก่อสร้าง บริเวณสุสานบ้านดอยน้อยพัฒนา หมู่ที่ ๑๓ ตำบลหนองหาร อำเภอสันทราย
จังหวัดเชียงใหม่

ตามหนังสือกรมบัญชีกลาง ด่วนที่สุด ที่ กค ๐๔๓๓.๒/ว ๒๐๖ ลงวันที่ ๑ พฤษภาคม ๒๕๖๒ เรื่อง คู่มือแนวทางการประกาศรายละเอียดข้อมูลราคากลางและการคำนวณราคากลางเกี่ยวกับการจัดซื้อจัดจ้างของหน่วยงานของรัฐ เพื่อให้หน่วยงานของรัฐดำเนินการประกาศรายละเอียดข้อมูลราคากลางและการคำนวณราคากลางเกี่ยวกับการจัดซื้อจัดจ้างของหน่วยงานของรัฐเป็นไปตามแนวทางเดียวกัน และสอดคล้องกับแนวทางปฏิบัติตามพระราชบัญญัติการจัดซื้อจัดจ้างและการบริหารพัสดุภาครัฐ พ.ศ.๒๕๖๐ และระเบียบที่ออกตามความในพระราชบัญญัติการจัดซื้อจัดจ้างและการบริหารพัสดุภาครัฐ พ.ศ.๒๕๖๐ และได้กำหนดให้หน่วยงานของรัฐประกาศรายละเอียดข้อมูลราคากลางและการคำนวณราคากลางสำหรับการจัดซื้อจัดจ้างที่มีวงเงินเกิน ๕๐๐,๐๐๐ บาท ไว้ในเว็บไซต์ของหน่วยงานของรัฐและเว็บไซต์ศูนย์ข้อมูลการจัดซื้อจัดจ้างภาครัฐ www.sprocurement.go.th ของกรมบัญชีกลาง นั้น

เทศบาลตำบลหนองหาร ได้จัดทำราคากลางตามโครงการจ้างเหมาก่อสร้างเมรุเผาศพคอนกรีตเสริมเหล็ก ขนาดกว้าง ๖.๐๐ เมตร ยาว ๘.๐๐ เมตร สถานที่ก่อสร้าง บริเวณสุสานบ้านดอยน้อยพัฒนา หมู่ที่ ๑๓ ตำบลหนองหาร อำเภอสันทราย จังหวัดเชียงใหม่ ตามแบบแปลนเทศบาลตำบลหนองหาร พร้อมป้ายโครงการ จำนวน ๑ โครงการ จ่ายขาดเงินสะสมเพื่อบรรเทาปัญหาความเดือดร้อนของประชาชน ตามมติที่ประชุมสภาเทศบาลตำบลหนองหาร สมัยสามัญ สมัยที่ ๓ ครั้งที่ ๓ / ๒๕๖๗ วันที่ ๒๓ กันยายน ๒๕๖๗ วงเงินงบประมาณ ๑,๒๑๐,๐๐๐.๐๐ บาท (หนึ่งล้านสองแสนหนึ่งหมื่นบาทถ้วน) ราคากลาง ๑,๗๑๑,๓๒๘.๘๘ บาท (หนึ่งล้านเจ็ดแสนหนึ่งหมื่นหนึ่งพันสามร้อยยี่สิบแปดบาทแปดสิบแปดสตางค์) ตามรายละเอียดตารางแสดงวงเงินงบประมาณที่ได้รับจัดสรรและราคากลางในงานจัดจ้าง แบบ บก.๐๑ ที่ได้แนบท้ายประกาศฉบับนี้

จึงขอประชาสัมพันธ์ให้ทราบโดยทั่วกัน

ประกาศ ณ วันที่ ๗ กันยายน พ.ศ.๒๕๖๘

(นางสุพิศ เถียรทิม)

นายกเทศมนตรีตำบลหนองหาร

ตารางแสดงวงเงินงบประมาณที่ได้รับจัดสรรและราคากลางในงานจ้างก่อสร้าง

1. ชื่อโครงการ

ประกวดราคาจ้างก่อสร้างจ้างเหมาก่อสร้างเมรุเผาศพคอนกรีตเสริมเหล็ก ขนาดกว้าง 6.00 เมตร ยาว 8.00 เมตร

สถานที่ก่อสร้าง บริเวณสุสานบ้านดอยน้อยพัฒนา หมู่ที่ 13 ตำบลหนองหาร อำเภอสันทราย จังหวัดเชียงใหม่

ด้วยวิธีประกวดราคาอิเล็กทรอนิกส์ (e-bidding) / เมรุเผาศพคอนกรีตเสริมเหล็ก ขนาดกว้าง 6.00 เมตร ยาว 8.00 เมตร

สถานที่ก่อสร้าง บริเวณสุสานบ้านดอยน้อยพัฒนา หมู่ที่ 13 ตำบลหนองหาร อำเภอสันทราย จังหวัดเชียงใหม่

2. หน่วยงานเจ้าของโครงการ เทศบาลตำบลหนองหาร / เทศบาลตำบลหนองหาร

3. วงเงินงบประมาณที่ได้รับจัดสรร 1,210,000.00 บาท

4. ลักษณะงาน

โดยสังเขป ประกวดราคาจ้างก่อสร้างจ้างเหมาก่อสร้างเมรุเผาศพคอนกรีตเสริมเหล็ก

5. ราคากลางคำนวณ ณ วันที่ 02 กันยายน 2568 เป็นเงิน 1,711,328.88 บาท

6. บัญชีประมาณการราคากลาง

6.1 รายงาน ปร.4

6.2 รายงาน ปร.4 ครุภัณฑ์

6.3 รายงาน ปร.4 (พ)

6.4 รายงาน ปร.5 (ก)

6.5 รายงาน ปร.5 (ข)

6.6 รายงาน ปร.6

6.7 รายงานแสดงเหตุผลความจำเป็นรายละเอียดของการสืบ

7. รายชื่อคณะกรรมการกำหนดราคากลาง

7.1 วิทยา ใหม่เพ็ญ ประธานกรรมการกำหนดราคากลาง ผู้อำนวยการกองช่าง

7.2 ดลวัฒน์ เล็กศิริรัมย์ กรรมการกำหนดราคากลาง หัวหน้าฝ่ายแบบแผนและก่อสร้าง

7.3 ณัฐวุฒิ ดวงสมบูรณ์ กรรมการกำหนดราคากลาง นายช่างโยธา

ณัฐวุฒิ ดวงสมบูรณ์

02 กันยายน 2568 16:24:08

แบบสรุปราคากลางงานก่อสร้างอาคาร

ชื่อโครงการ/งานก่อสร้าง : ประกาศราคากลางก่อสร้างงานเหมืองก่อสร้างแร่เฟลคพทคอนกรีตเสริมเหล็ก ขนาดกว้าง 6.00 เมตร ยาว 8.00 เมตร สถานที่ก่อสร้าง บริเวณสุสานบ้านคอยน้อยพัฒนา หมู่ที่ 13 ตำบลหนองทราย อำเภอสามพราน จังหวัดเชียงใหม่

สถานที่ก่อสร้าง : ตำบล หนองทราย อำเภอสามพราน จังหวัดเชียงใหม่

สัญญาที่ก่อสร้าง : ปริมาณสุสานบ้านคอยน้อยพัฒนา หมู่ที่ 13 ตำบลหนองทราย อำเภอสามพราน จังหวัดเชียงใหม่

แบบเลขที่ : จช.01/ฉ.13/67

หน่วยงานเจ้าของโครงการ/งานก่อสร้าง : เทศบาลตำบลหนองทราย เทศบาลตำบลหนองทราย

แบบ ปร. 4 และ ปร. 5 ที่แนบ : มีจำนวน 5 ชุด

จำนวนราคากลาง : เมื่อวันที่

หน่วย : บาท

ลำดับที่	รายงาน	ราคาก่อสร้าง	หมายเหตุ
1	งานโครงสร้างวิศวกรรม จำนวน 1.000 หลังละ 625,308.07 บาท	625,308.07	
2	งานสถาปัตยกรรม จำนวน 1.000 หลังละ 1,000,484.05 บาท	1,000,484.05	
3	งานระบบไฟฟ้าและสื่อสาร จำนวน 1.000 หลังละ 23,013.66 บาท	23,013.66	
4	งานอาคาร : งานครุภัณฑ์จัดซื้อ	44,619.00	
5	งานอาคาร : ค่าใช้จ่ายพิเศษตามข้อกำหนด	17,904.10	

ณัฐวุฒิ คงสมบูรณ์

02 กันยายน 2568 14:25:06

แบบสรุปราคากลางงานก่อสร้างอาคาร

ชื่อโครงการ/งานก่อสร้าง	ประกาศราคาจ้างก่อสร้างงานเหมืองก่อสร้างเมรุเผาศพคอนกรีตเสริมเหล็ก ขนาดกว้าง 6.00 เมตร ยาว 8.00 เมตร สถานที่ก่อสร้าง บริเวณสุสานบ้านคอกน้อยพัฒนา หมู่ที่ 13 ตำบลหนองหาร อำเภอสีมหาราย จังหวัดเชียงใหม่	
สถานที่ก่อสร้าง	บริเวณสุสานบ้านคอกน้อยพัฒนา หมู่ที่ 13 ตำบลหนองหาร อำเภอสีมหาราย จังหวัดเชียงใหม่	จังหวัด เชียงใหม่
แบบเลขที่	จพ.01/ม.13/67	
หน่วยงานเจ้าของโครงการ/งานก่อสร้าง	เทศบาลตำบลหนองหาร เทศบาลตำบลหนองหาร	
แบบ ปร. 4 และ ปร. 5 ที่แนบ	มีจำนวน ชุด	
คำนวณราคากลาง	เมื่อวันที่	

(วิชา ใหม่เฟย)

ประธานกรรมการกำหนดราคากลาง

(ดลวัฒน์ เล็กศิริรัมย์)

กรรมการกำหนดราคากลาง

(ณัฐวุฒิ ดวงสมบูรณ์)

กรรมการกำหนดราคากลาง

ณัฐวุฒิ ดวงสมบูรณ์

02 กันยายน 2568 14:25:06

แบบสรุปคำครุภัณฑ์จัดซื้อ

ชื่อโครงการ/งานก่อสร้าง ประทศนการคางก่อสร้างจางหมากก่อสร้างมรุเศาตพตอนกริตเสริมเหล็ก ขนาดถวาว 6.00 เมตร ยาว 8.00 เมตร สถานที่ก่อสร้าง บริเวณสถานบ้านคอดอยนอยพัฒนา หมู่ที่ 13

สถานที่ก่อสร้าง สถานที่ก่อสร้าง บริเวณสถานบ้านคอดอยนอยพัฒนา หมู่ที่ 13 ตำบลหนองหาร อำเภอเมือง สันทราย จังหวัด เชียงใหม่

แบบเลขที่ จข.01/ม.13/67

หน่วยงานเจ้าของโครงการ/งานก่อสร้าง เทศบาลตำบลหนองหาร / เทศบาลตำบลหนองหาร

แบบ ป.ร. 4 ที่แนบ มีจำนวน หน้า

คำนวณราคากลาง เมื่อวันที่

(ตลวัฒน เล็กศิริรัมย์)
กรรมการกำหนดราคากลาง

(ญัฐวุฒิ ดวงสมบูรณ์)
กรรมการกำหนดราคากลาง

(วิทยา ใหม่เพ็ญ)
ประธานกรรมการกำหนดราคากลาง

**แบบสรุปรวมค่าใช้จ่ายพิเศษตามข้อกำหนดและค่าใช้จ่ายอื่นที่จำเป็นต่อมี
งานก่อสร้างอาคาร**

ชื่อโครงการ/งานก่อสร้าง ประกาศราคาจากก่อสร้างงานหนักก่อสร้างเมรุเผาศพคอนกรีตเสริมเหล็ก ขนาดกว้าง 6.00 เมตร ยาว 8.00 เมตร สถานที่ก่อสร้าง บริเวณสุสานบ้านดอนน้อยพัฒนา หมู่ที่ 13 ตำบลหนองหาร อำเภอสันทราย จังหวัดเชียงใหม่ ด้วยวิธีประกวดราคาอิเล็กทรอนิกส์ (e-bidding) / เมรุเผาศพคอนกรีตเสริมเหล็ก ขนาดกว้าง 6.00 เมตร ยาว 8.00 เมตร

สถานที่ก่อสร้าง ตำบลหนองหาร บริเวณสุสานบ้านดอนน้อยพัฒนา หมู่ที่ 13 ตำบลหนองหาร อำเภอสันทราย จังหวัดเชียงใหม่ แบบเลขที่ จข.01/น.13/67

หน่วยงานเจ้าของโครงการ/งานก่อสร้าง เทศบาลตำบลหนองหาร / เทศบาลตำบลหนองหาร

คำนวณราคากลางโดย คณะกรรมการกำหนดราคากลาง เมื่อวันที่

หน่วย : บาท

ลำดับที่	รายการ	จำนวน	หน่วย	ค่าใช้จ่ายรวม (ค่าก่อสร้าง)	หมายเหตุ
1	ค่าช่างรับเหล็ก จำนวน 42 ชุด	1,000	งาน	17,904.10	
รวมค่าใช้จ่ายพิเศษตามข้อกำหนดฯ ทุกรายการ				17,904.10	

แบบแสดงการคำนวณและเหตุผลความจำเป็น
สำหรับค่าใช้จ่ายพิเศษตามข้อกำหนดฯ

รายการ ค่าเช่านั้รงรานเหล็ก จำนวน 42 ชุด

ชื่อโครงการ/งานก่อสร้าง ประกอบด้วยโครงการก่อสร้างเมรุเผาศพคอนกรีตเสริมเหล็ก ขนาดกว้าง 6.00 เมตร ยาว 8.00 เมตร สถานที่ก่อสร้าง บริเวณสุสานบ้านคอยน้อยพัฒนา หมู่ที่ 13

ตำบลหนองหาร อำเภอสันทราย จังหวัดเชียงใหม่ ดวยวิธีประกวดราคาอิเล็กทรอนิกส์ (e-bidding) / เมรุเผาศพคอนกรีตเสริมเหล็ก ขนาดกว้าง 6.00 เมตร ยาว 8.00 เมตร

สถานที่ก่อสร้าง ตำบล หนองหาร อำเภอสันทราย หมู่ที่ 13 ตำบลหนองหาร อำเภอสันทราย เชียงใหม่

หน่วยงานเจ้าของโครงการ/งานก่อสร้าง เทศบาลตำบลหนองหาร / เทศบาลตำบลหนองหาร

คำนวณราคากลางโดย คณะกรรมการกำหนดราคากลาง เมื่อวันที่

1. เหตุผลและควมจำเป็นที่ต้องมีค่าใช้จ่ายพิเศษตามข้อกำหนดฯ รายการนี้

ตามแบบแปลนมีการทำงานในที่สูงเช่น งานหลังคา งานปล่องควัน งานทาสี จำเป็นต้องเช่านั้รงรานในการดำเนินการก่อสร้าง

2. รายละเอียดการคำนวณ

หน่วย : บาท

ที่	รายการค่าใช้จ่าย	จำนวน	หมายเหตุ
1	ค่าเช่านั้รงรานเหล็ก	17,904.10	
	รวมค่าใช้จ่าย	17,904.10	
	ภาษีมูลค่าเพิ่ม	0.00	
	ค่าใช้จ่ายรวมภาษีมูลค่าเพิ่ม	17,904.10	

ณัฐวุฒิ ดวงสมบูรณ์

02 กันยายน 2568 14:24:52

แบบแสดงรายการ ปริมาณงาน และราคา

กลุ่มงาน/งาน งานครุภัณฑ์จัดซื้อ

ชื่อโครงการ/งานก่อสร้าง ประกวดราคาจากก่อสร้างจากเหมาก่อสร้างเมรุเผาศพคอนกรีตเสริมเหล็ก ขนาดกว้าง 6.00 เมตร ยาว 8.00 เมตร สถานที่ก่อสร้าง บริเวณสุสานบ้านดอนน้อยพัฒนา หมู่ที่ 13

สถานที่ก่อสร้าง ตำบลหนองหาร อำเภอสีมหาราย จังหวัดเชียงใหม่ ด้วยวิธีประกวดราคาอิเล็กทรอนิกส์ (e-bidding) / เมรุเผาศพคอนกรีตเสริมเหล็ก ขนาดกว้าง 6.00 เมตร ยาว 8.00 เมตร

หน่วยงานเจ้าของโครงการ/งานก่อสร้าง สถานที่ก่อสร้าง บริเวณสุสานบ้านดอนน้อยพัฒนา หมู่ที่ 13 ตำบลหนองหาร อำเภอสีมหาราย จังหวัดเชียงใหม่ แบบเลขที่ 13/6

คำนวณราคากลางโดย คณะกรรมการกำหนดราคากลาง เมื่อวันที่

ลำดับที่	รายการ	จำนวน	หน่วย	ค่าวัสดุ		ค่าแรงงาน		รวมค่าวัสดุและแรงงาน	หมายเหตุ
				ราคาต่อหน่วย	จำนวนเงิน	ราคาต่อหน่วย	จำนวนเงิน		
1	ประตูเมรุ, รถเคลื่อนสรีระ, ตะแกรงตาเผา, เหล็กฉาก, เหล็กเส้นยาว 2 งาน, เหล็กเส้นยึดถ่าน		รวม					41,700.00	
รวมค่าครุภัณฑ์จัดซื้อ								41,700.00	

หน่วย : บาท

หมายเหตุ : แสดงรายการปริมาณ และราคา รวม 41,700.00 บาท ต่อ 1 หน่วย

ณัฐวุฒิ ดวงสมบูรณ์
02 กันยายน 2568 14:21:54

แบบแสดงรายการ ปริมาณงาน และราคา

หน่วย : บาท

ลำดับที่	รายการ	จำนวน	หน่วย	ค่าวัสดุ		ค่าแรงงาน		รวมค่าวัสดุ และแรงงาน	หมายเหตุ
				ราคาต่อหน่วย	จำนวนเงิน	ราคาต่อหน่วย	จำนวนเงิน		
1	ประตุมะรุรถเคลื่อนสี่ล้อ,ตะแกรงเตาเผา,เหล็กฉาก, เหล็กเขี้ยว 2 ง่าม,เหล็กเขี้ยวถ่าน	1.000	ชุด	41,700.00	41,700.00	0.00	0.00	41,700.00	
รวมค่าวัสดุ และแรงงาน									

ณัฐวุฒิ ดวงสมบูรณ์

02 กันยายน 2568 14:21:54

แบบแสดงรายการ ปริมาณงาน และราคา

กลุ่มงาน/งาน งานโครงสร้างวิศวกรรม

ชื่อโครงการ/งานก่อสร้าง ปรากฏราคาจ้างก่อสร้างจากกรมการช่างเหมืองแร่เขตพื้นที่เศรษฐกิจ ขนาดกว้าง 600 เมตร ยาว 8.00 เมตร สถานที่ก่อสร้าง บริเวณสถานบำบัดน้ำเสียพัฒนา หมู่ที่ 13

สถานที่ก่อสร้าง ตำบล หมอชื้อ ตำบลหนองหาร อำเภอรัตนวาปี จังหวัดเลย ตำบลหนองหาร อำเภอรัตนวาปี จังหวัดเลย (e-bidding) / เปรียบเทียบราคาต่อหน่วยพัฒนา หมู่ที่ 13

หน่วยงานเจ้าของโครงการ/งานก่อสร้าง สถานประกอบการกำหนดราคากลาง เทศบาลตำบลหนองหาร / เทศบาลตำบลหนองหาร อำเภอรัตนวาปี จังหวัดเลย

คำนวณราคากลางโดย คณะกรรมการกำหนดราคากลาง เมื่อวันที่

หน่วย : บาท

ลำดับที่	รายการ	จำนวน	หน่วย	ค่าวัสดุ		ค่าแรงงาน		รวมค่าวัสดุ และแรงงาน	หมายเหตุ
				ราคาต่อหน่วย	จำนวนเงิน	ราคาต่อหน่วย	จำนวนเงิน		
1	งานโครงสร้างวิศวกรรม		รวม					478,723.07	
รวมค่าวัสดุและค่าแรงงานเป็นเงินประมาณ								478,723.07	

หมายเหตุ : แสดงรายการปริมาณ และราคารวม

478,723.07

บาท ต่อ 1 หน่วย

ณัฐวุฒิ ดวงสมบูรณ์

02 กันยายน 2568 14:20:05

แบบแสดงรายการ ปริมาณงาน และราคา

หน่วย : บาท

ลำดับที่	รายการ	จำนวน	หน่วย	ค่าวัสดุ		ค่าแรงงาน		รวมค่าวัสดุ และแรงงาน	หมายเหตุ	
				ราคาต่อหน่วย	จำนวนเงิน	ราคาต่อหน่วย	จำนวนเงิน			
1	งานโครงสร้างวิศวกรรม	- งานติดตั้ง	28.560	ลบ.ม.	0.00	0.00	142.00	4,055.52	4,055.52	
		- งานวัสดุรองกั้นฐานราก	2.040	ลบ.ม.	370.00	754.80	104.00	212.16	966.96	
		- งานคอนกรีตรองกั้นฐานราก	1.020	ลบ.ม.	1,576.00	1,607.52	426.00	434.52	2,042.04	
		- งานแบบหล่อคอนกรีต	568.100	ตร.ม.	0.00	0.00	139.00	78,965.90	78,965.90	
		- ไม้แบบ	284.050	ลบ.พ.	467.29	132,733.72	0.00	0.00	132,733.72	
		- ไม้ค้ำยัน + โครมเคร่า	85.215	ลบ.พ.	614.30	52,347.57	0.00	0.00	52,347.57	
		- ตะปูตอกไม้ ชนิดผสม ขนาด 3 นิ้ว	142.020	กก.	70.09	9,954.18	0.00	0.00	9,954.18	
		- เหล็กเส้นกลมผิวเรียบ SR.24 (มอก.)	.313	ตัน	21,121.50	6,611.02	4,400.00	1,377.20	7,988.22	
		- งานเหล็กเส้นกลมผิวเรียบ SR.24 (มอก.)	1.138	ตัน	20,654.21	23,504.49	4,400.00	5,007.20	28,511.69	
		- งานเหล็กเส้นกลมผิวเรียบ SR.24 (มอก.)	1.597	ตัน	19,435.52	31,038.52	3,600.00	5,749.20	36,787.72	

ณัฐวุฒิ ตางสมบูรณ์

02 กันยายน 2568 14:20:05

แบบแสดงรายการ ปริมาณงาน และราคา

หน่วย : บาท

ลำดับที่	รายการ	จำนวน	หน่วย	ค่าวัสดุ		ค่าแรงงาน		รวมค่าวัสดุ และแรงงาน	หมายเหตุ
				ราคาต่อหน่วย	จำนวนเงิน	ราคาต่อหน่วย	จำนวนเงิน		
	- งาน เหล็กเส้นกลมผิวขอลอย SD.40 (มอก.) ขนาดเส้นผ่านศูนย์กลาง 16 มม.	468	ตัน	19,666.82	9,204.07	3,100.00	1,450.80	10,654.87	
	- ลวดผูกเหล็ก	105,480	กก.	35.05	3,697.07	0.00	0.00	3,697.07	
	- งานคอนกรีตโครงสร้าง รูปสี่เหลี่ยม 240 กก./ตร.ซม. และรูปทรงระบอบอก 210 กก./ตร.ซม. งานพื้นคอนกรีต	33,640	ลบ.ม.	1,934.58	65,079.27	419.00	14,095.16	79,174.43	
	- งานคอนกรีตรูปสี่เหลี่ยม 240 กก./ตร.ซม. และรูปทรงระบอบอก 210 กก./ตร.ซม.	8,856	ลบ.ม.	1,934.58	17,132.64	466.00	4,126.90	21,259.54	
	- งานตะแกรง wiremesh ขนาดตาราง 0.20 x 0.20 ม.	46,030	ตร.ม.	30.06	1,383.66	5.00	230.15	1,613.81	
	- งานทรายหยาบราคาหน้าซุ้ม	4,600	ลบ.ม.	370.00	1,702.00	112.00	515.20	2,217.20	
	- งานทาสีเหล็กกันสนิม	78,760	ตร.ม.	38.04	2,996.03	35.00	2,756.60	5,752.63	
	รวมค่างานโครงสร้างวิศวกรรม	-	-	88,318.04	359,746.56	17,348.00	118,976.51	478,723.07	
	รวมค่าวัสดุ และแรงงาน							478,723.07	

ผู้จัดทำ ตรวจสอบ

02 กันยายน 2568 14:20:05

แบบแสดงรายการ ปริมาณงาน และราคา

กลุ่มงาน/งาน : งานสถาปัตยกรรม

ชื่อโครงการ/งานก่อสร้าง : ประกวดราคาจ้างก่อสร้างงานเหมืองก่อสร้างเมรุเผาศพคอนกรีตเสริมเหล็ก ขนาดกว้าง 6.00 เมตร ยาว 8.00 เมตร สถานที่ก่อสร้าง บริเวณสุสานบายนตอยพัฒนา หมู่ที่ 13

สถานที่ก่อสร้าง : ตำบลหนองหาร อำเภอรัตนวาปี จังหวัดเลย อำเภอเมือง จังหวัด เชียงใหม่

หน่วยงานเจ้าของโครงการ/งานก่อสร้าง : ผู้แทนที่ก่อสร้าง บริเวณสุสานบายนตอยพัฒนา หมู่ที่ 13 ตำบลหนองหาร อำเภอรัตนวาปี จังหวัดเลย เชียงใหม่

คำนวณราคากลางโดย คณะกรรมการกำหนดราคากลาง เมื่อวันที่

ลำดับที่	รายการ	จำนวน	หน่วย	ค่าวัสดุ		ค่าแรงงาน		รวมค่าวัสดุ และแรงงาน	หน่วยเหตุ
				ราคาต่อหน่วย	จำนวนเงิน	ราคาต่อหน่วย	จำนวนเงิน		
1	งานสถาปัตยกรรม		รวม					765,950.13	
รวมค่าวัสดุและค่าแรงงานเป็นเงินประมาณ								765,950.13	

หน่วย : บาท

หมายเหตุ : แสดงรายการปริมาณ และราคารวม 765,950.13 บาท ต่อ 1 หน่วย

ณัฐวุฒิ ดวงสมบูรณ์

02 กันยายน 2568 14:20:05

แบบแสดงรายการ ปริมาณงาน และราคา

หน่วย : บาท

ลำดับที่	รายการ	จำนวน	หน่วย	ค่าวัสดุ		ค่าแรงงาน		รวมค่าวัสดุ และแรงงาน	หมายเหตุ
				ราคาต่อหน่วย	จำนวนเงิน	ราคาต่อหน่วย	จำนวนเงิน		
1	งานสถาปัตยกรรม - งานมุงหลังคากระเบื้องคอนกรีต - งานฝ้าเพดานยิปซัมบอร์ดหนา 9 มม. โครงเคร่า C-line - งานฝ้าเพดานฉาบปูนเรียบ - งานผนังก่ออิฐฉาบปูน (ก่อครึ่งแผ่น) - ผนังก่อคอนกรีตบล็อกชนิดช่องลมระบายอากาศ - ผนังก่ออิฐฉาบปูน (เต็มแผ่น) - งานฉาบปูนผิวเรียบ - งานฉาบปูนเสาระรอก - งานพื้นผิวทาสี - งานสีน้ำพลาสติกภายนอก - งานสีน้ำพลาสติกภายใน	1,282,000	แผ่น	14.02	17,973,64	6.73	8,627.86	26,601.50	
		66,960	ตร.ม.	115.51	7,734.54	75.00	5,022.00	12,756.54	
		10,670	ตร.ม.	78.70	839.72	87.00	928.29	1,768.01	
		69,220	ตร.ม.	488.69	33,827.12	94.00	6,506.68	40,333.80	
		14,400	ตร.ม.	242.01	3,484.94	91.00	1,310.40	4,795.34	
		14,080	ตร.ม.	990.20	13,942.01	176.00	2,478.08	16,420.09	
		152,530	ตร.ม.	78.70	12,004.11	87.00	13,270.11	25,274.22	
		14,400	ตร.ม.	78.70	1,133.28	118.00	1,699.20	2,832.48	
		84,800	ตร.ม.	650.00	55,120.00	0.00	0.00	55,120.00	
		136,790	ตร.ม.	50.98	6,973.55	34.00	4,650.86	11,624.41	
83,000	ตร.ม.	43.78	3,633.74	30.00	2,490.00	6,123.74			

ณัฐวุฒิ ดวงสมบูรณ์

02 กันยายน 2568 14:20:05

แบบแสดงรายการ ปริมาณงาน และราคา

หน่วย : บาท

ลำดับที่	รายการ	จำนวน	หน่วย	ค่าวัสดุ		ค่าแรงงาน		รวมค่าวัสดุ และแรงงาน	หมายเหตุ
				ราคาต่อหน่วย	จำนวนเงิน	ราคาต่อหน่วย	จำนวนเงิน		
	- งานตัดเสา	1,000	เสา	65,800.00	65,800.00	0.00	0.00	65,800.00	
	- งานซ่อฟ้าใบระกา และงานปูนปั้น	1,000	งาน	451,500.00	451,500.00	0.00	0.00	451,500.00	
	- งานปล่องควันสำเร็จรูป	1,000	SET	45,000.00	45,000.00	0.00	0.00	45,000.00	
	รวมค่าวัสดุ และแรงงาน	-	-	565,131.29	718,966.65	798.73	46,983.48	765,950.13	
รวมค่าวัสดุ และแรงงาน									
									765,950.13

ณัฐวุฒิ ดวงสมบูรณ์

02 กันยายน 2568 14:20:05

แบบแสดงรายการ ปริมาณงาน และราคา

หน่วย : บาท

ลำดับที่	รายการ	จำนวน	หน่วย	ค่าวัสดุ		ค่าแรงงาน		รวมค่าวัสดุ และแรงงาน	หมายเหตุ	
				ราคาต่อหน่วย	จำนวนเงิน	ราคาต่อหน่วย	จำนวนเงิน			
1	งานระบบไฟฟ้า และระบบสื่อสาร									
		- Consumer Unit	1,000	กล่อง	1,841.40	1,841.40	110.00	110.00	1,951.40	
		- สายไฟฟ้า VAF 2 x 1.5 mm.	82,300	ม.	12.65	1,041.09	12.00	987.60	2,028.69	
		- สายไฟฟ้า VAF 2 x 2.5 mm.	39,000	ม.	20.38	794.82	14.00	546.00	1,340.82	
		- เตาปรับแบบมีกราวด์ 2 ช่อง	3,000	ชุด	109.74	329.22	0.00	0.00	329.22	
		- สวิตช์ไฟฟ้า พร้อมหน้ากาก 1 ช่อง และบล็อกลอย	1,000	ชุด	71.61	71.61	80.00	80.00	151.61	
		- สวิตช์ไฟฟ้า พร้อมหน้ากาก 2 ช่อง และบล็อกลอย	3,000	ชุด	117.18	351.54	90.00	270.00	621.54	
		- สวิตช์ไฟฟ้า พร้อมหน้ากาก 3 ช่อง และบล็อกลอย	1,000	ชุด	163.68	163.68	100.00	100.00	263.68	
		- ชุดราง LED 18w	12,000	set	162.75	1,953.00	115.00	1,380.00	3,333.00	
		- หัวสายต่อฟ้า ขนาด 5/8" ยาว 60 เซนติเมตร	1,000	อัน	892.80	892.80	267.84	267.84	1,160.64	
- สายทองแดงตีเกลียว ขนาด 50 SQ.MM.	18,460	ม.	213.16	3,934.93	40.00	738.40	4,673.33			

ณัฐพล ดวงสมบูรณ์

02 กันยายน 2568 14:20:05

แบบแสดงรายการ ปริมาณงาน และราคา

หน่วย : บาท

ลำดับที่	รายการ	จำนวน	หน่วย	ค่าวัสดุ		ค่าแรงงาน		รวมค่าวัสดุ และแรงงาน	หมายเหตุ
				ราคาต่อหน่วย	จำนวนเงิน	ราคาต่อหน่วย	จำนวนเงิน		
	- แคลมป์จับสายทองแดง	18,000	ตัว	55.80	1,004.40	0.00	0.00	1,004.40	
	- แท่ง Ground rod ชูบทองแดง ยาว 8 ฟุต	1,000	อัน	584.97	584.97	175.49	175.49	760.46	
	รวมค่าวัสดุ และแรงงาน	-	-	4,246.12	12,963.46	1,004.33	4,655.33	17,618.79	
								17,618.79	

ณัฐวุฒิ ดวงสมบูรณ์

02 กันยายน 2568 14:20:05

แบบสรุปค่าก่อสร้าง

กลุ่มงาน/งาน งานโครงสร้างวิศวกรรม

ชื่อโครงการ/งานก่อสร้าง ประกอบด้วยโครงการจ้างเหมาก่อสร้างเมรุเผาศพคอนกรีตเสริมเหล็ก ขนาดกว้าง 6.00 เมตร ยาว 8.00 เมตร สถานที่ก่อสร้าง บริเวณสุสานบายนคอยพัฒนา หมู่ที่ 13 ตำบลหนองทราย อำเภอสุรินทร์ จังหวัดศรีสะเกษ
 สถานที่ก่อสร้าง บริเวณสุสานบายนคอยพัฒนา หมู่ที่ 13 ตำบลหนองทราย อำเภอสุรินทร์ จังหวัดศรีสะเกษ
 งบ.01/น.13/67

หน่วยงานเจ้าของโครงการ/งานก่อสร้าง เทศบาลตำบลหนองทราย / เทศบาลตำบลหนองทราย

แบบ ป.ร. 4 ที่แนบ มีจำนวน 3 หน้า

คำนวณราคากลาง เมื่อวันที่

หน่วย : บาท

ลำดับที่	รายงาน	ค่างานต้นทุน	Factor F	ค่าก่อสร้าง	หมายเหตุ
1	งานโครงสร้างวิศวกรรม	478,723.07	1.3062	625,308.07	
รวมค่าก่อสร้าง				625,308.07	

ขนาดพื้นที่เนื้อที่อาคารจำนวน 32.00 ตารางเมตร เฉลี่ย 19,540.87 บาท/ตารางเมตร
 หมายเหตุ : แสดงแบบสรุปค่าก่อสร้าง รวม 625,308.07 บาท ต่อ 1 หน่วย

ชื่อโครงการ/งานก่อสร้าง ประมวลราคาจากงบหากก่อสร้างเมรุเผาศพคอนกรีตเสริมเหล็ก ขนาดกว้าง 6.00 เมตร ยาว 8.00 เมตร สถานที่ก่อสร้าง บริเวณสุสานบ้านคายน้อยพัฒนา หมู่ที่ 13
 สถานที่ก่อสร้าง อำเภอสามพราย จังหวัดเชียงใหม่ ด้วยวิธีประมูลราคาอิเล็กทรอนิกส์ (e-bidding)/เมรุเผาศพคอนกรีตเสริมเหล็ก ขนาดกว้าง 6.00 เมตร ยาว 8.00 เมตร
 ตำบลหนองหาร อำเภอเมือง
 จังหวัด
 สถานที่ก่อสร้าง บริเวณสุสานบ้านคายน้อยพัฒนา หมู่ที่ 13 ตำบลหนองหาร อำเภอสามพราย จังหวัดเชียงใหม่
 จช.01/ว.13/67

แบบเลขที่
 หน่วยงานเจ้าของโครงการ/งานก่อสร้าง เทศบาลตำบลหนองหาร / เทศบาลตำบลหนองหาร

แบบ ปร. 4 ที่แบบ มีจำนวน 3 หน้า

คำนวณราคากลาง เมื่อวันที่

หน่วย : บาท

ลำดับที่	รายงาน	ค่างานต้นทุน	Factor F	ค่าก่อสร้าง	หมายเหตุ
	เงื่อนไขการใช้ตาราง Factor F				
	เงินล่วงหน้าจ่าย	0 %			
	เงินประกันผลงานหัก	0 %			
	ดอกเบี้ยเงินกู้	7 %			
	ภาษีมูลค่าเพิ่ม	7 %			
รวมค่าก่อสร้าง				625,308.07	

ขนาดหรือเนื้อที่อาคารจำนวน 32.00 ตารางเมตร เฉลี่ย 19,540.87 บาท/ตารางเมตร

หมายเหตุ : แสดงแบบสรุปค่าก่อสร้าง รวม 625,308.07 บาท ต่อ 1 หน่วย

แบบสรุปค่างก่อสร้าง

แบบ ป.ร.5 (ก)

กลุ่มงาน/งาน งานสถาปัตยกรรม

ชื่อโครงการ/งานก่อสร้าง ประกวดราคาจ้างเหมาก่อสร้างเมรุเผาศพคอนกรีตเสริมเหล็ก ขนาดกว้าง 6.00 เมตร ยาว 8.00 เมตร สถานที่ก่อสร้าง บริเวณสุสานบายน้อยพัฒนา หมู่ที่ 13 ตำบลหนองสร้าง อำเภอสีมหารัษฎ์ จังหวัดเชียงใหม่

สถานที่ก่อสร้าง ตำบลหนองสร้าง อำเภอสีมหารัษฎ์ จังหวัดเชียงใหม่ ครัววิถีประวัติศาสตร์ภาคอีสาน (e-bidding)/เมรุเผาศพคอนกรีตเสริมเหล็ก ขนาดกว้าง 6.00 เมตร ยาว 8.00 เมตร ตำบล สีมหารัษฎ์ อำเภอ สีมหารัษฎ์ จังหวัด เชียงใหม่

แบบเลขที่ สถานที่ก่อสร้าง บริเวณสุสานบายน้อยพัฒนา หมู่ที่ 13 ตำบลหนองสร้าง อำเภอสีมหารัษฎ์ จังหวัดเชียงใหม่ จช.01/ม.13/67

หน่วยงานเจ้าของโครงการ/งานก่อสร้าง เทศบาลตำบลหนองหาร / เทศบาลตำบลหนองหาร

แบบ ป.ร. 4 ที่แนบ มีจำนวน 3 หน้า

คำนวณราคากลาง เมื่อวันที่

ลำดับที่	รายงาน	ค่างานต้นทุน	Factor F	ค่างก่อสร้าง	หมายเหตุ
1	งานสถาปัตยกรรม	765,950.13	1.3062	1,000,484.05	
รวมค่างก่อสร้าง				1,000,484.05	

หน่วย : บาท

ขนาดหรือเนื้อที่อาคารจำนวน 32.00 ตารางเมตร เฉลี่ย 31,265.12 บาท/ตารางเมตร

หมายเหตุ : แสดงแบบสรุปค่างก่อสร้าง รวม 1,000,484.05 บาท ต่อ 1 หน่วย

กลุ่มงาน/งาน งานสถาปัตยกรรม

ชื่อโครงการ/งานก่อสร้าง ประมวลราคาจ้างเหมาก่อสร้างมรุพงศ์พลาซ่าคอนกรีตเสริมเหล็ก ขนาดกว้าง 6.00 เมตร ยาว 8.00 เมตร สถานที่ก่อสร้าง บริเวณสุสานบ้านคอยน้อยพัฒนา หมู่ที่ 13
สถานที่ก่อสร้าง ตำบลบ้านคอยน้อย อำเภอเมืองบุรีรัมย์ จังหวัดบุรีรัมย์ 31265.12 บาท/ตารางเมตร
แบบเลขที่ สถานที่ยกก่อสร้าง บริเวณสุสานบ้านคอยน้อยพัฒนา หมู่ที่ 13 ตำบลหนองหาร อำเภอรัตนบุรี จังหวัดบุรีรัมย์
จช.01/ม.13/67

หน่วยงานเจ้าของโครงการ/งานก่อสร้าง เทศบาลตำบลหนองหาร / เทศบาลตำบลหนองหาร

แบบ ปร. 4 ที่แนบ มีจำนวน 3 หน้า

คำนวณราคากลาง เมื่อวันที่

หน่วย : บาท

ลำดับที่	รายการ	ค่างานต้นทุน	Factor F	ค่าก่อสร้าง	หมายเหตุ
	เงื่อนไขการใช้ตาราง Factor F				
	เงินล่วงหน้าจ่าย	0 %			
	เงินประกันผลงานหัก	0 %			
	ดอกเบี้ยเงินกู้	7 %			
	ภาษีมูลค่าเพิ่ม	7 %			
				รวมค่าก่อสร้าง	
				1,000,484.05	

ขนาดหรือเนื้อที่อาคารจำนวน 32.00 ตารางเมตร เฉลี่ย 31,265.12 บาท/ตารางเมตร

หมายเหตุ : แสดงแบบสรุปค่าก่อสร้าง รวม 1,000,484.05 บาท ต่อ 1 หน่วย

ณัฐวุฒิ ดวงสมบูรณ์

02 กันยายน 2568 14:24:57

แบบสรุปค่าก่อสร้าง

แบบ ป.ร.5 (ก)

กลุ่มงาน/งาน งานระบบไฟฟ้าและสื่อสาร

ชื่อโครงการ/งานก่อสร้าง ประกวดราคาจ้างก่อสร้างงานระบบอาคารพร้อมเครื่องปรับอากาศ ขนาดกว้าง 6.00 เมตร ยาว 8.00 เมตร สถานที่ก่อสร้าง บริเวณสุสานบ้านคายน้อยพัฒนา หมู่ที่ 13

สถานที่ก่อสร้าง ตำบลหนองหาร อำเภอรัตนวาปี จังหวัดเลยใหม่ ด้วยวิธีประกวดราคาอิเล็กทรอนิกส์ (e-bidding)/ประกวดราคาอิเล็กทรอนิกส์ จังหวัดอุดรธานี อำเภอรัตนวาปี จังหวัดเลยใหม่

แบบเลขที่ สถานก่อสร้าง บริเวณสุสานบ้านคายน้อยพัฒนา หมู่ที่ 13 ตำบลหนองหาร อำเภอรัตนวาปี จังหวัดเลยใหม่ จข.01/ฉ.13/67

หน่วยงานเจ้าของโครงการ/งานก่อสร้าง เทศบาลตำบลหนองหาร / เทศบาลตำบลหนองหาร

แบบ ป.ร. 4 ที่แนบ มีจำนวน 3 หน้า

คำนวณราคากลาง เมื่อวันที่

หน่วย : บาท

ลำดับที่	รายงาน	ค่างานต้นท่น	Factor F	ค่าก่อสร้าง	หมายเหตุ
1	งานระบบไฟฟ้าและสื่อสาร	17,618.79	1.3062	23,013.66	
รวมค่าก่อสร้าง				23,013.66	

ขนาดหรือเนื้อที่อาคารจำนวน 32.00 ตารางเมตร เฉลี่ย 719.17 บาท/ตารางเมตร
 หมายเหตุ : แสดงแบบสรุปค่าก่อสร้าง รวม 23,013.66 บาท ต่อ 1 หน่วย

แบบสรุปค่าก่อสร้าง

ชื่อโครงการ/งานก่อสร้าง ประทศพรราคาจ้างก่อสร้างแห่งภาคก่อสร้างเมรุเผาศพคอนกรีตเสริมเหล็ก ขนาดกว้าง 6.00 เมตร ยาว 8.00 เมตร สถานที่ก่อสร้าง บริเวณสุสานบ้านตอยน้อยพัฒนา หมู่ที่ 13

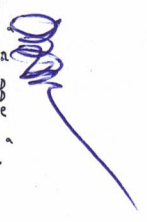
สถานที่ก่อสร้าง ตำบลหนองหาร อำเภอสีกันทราย จังหวัดเชียงใหม่ ดยวิธีประมูลราคาอิเล็กทรอนิกส์ (e-bidding)/เมรุเผาศพคอนกรีตเสริมเหล็ก หนองหาร อำเภอสีกันทราย จังหวัดเชียงใหม่

แบบเลขที่ สถานที่ก่อสร้าง บริเวณสุสานบ้านตอยน้อยพัฒนา หมู่ที่ 13 ตำบลหนองหาร อำเภอสีกันทราย จังหวัดเชียงใหม่ จช.01/น.13/67

หน่วยงานเจ้าของโครงการ/งานก่อสร้าง เทศบาลตำบลหนองหาร / เทศบาลตำบลหนองหาร

แบบ ปร. 4 ที่แนบ มีจำนวน 3 หน้า

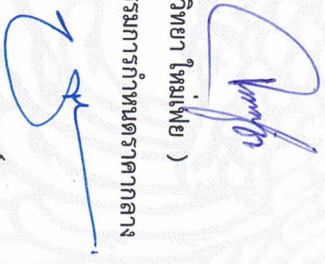
คำนวณราคากลาง เมื่อวันที่



(ดลวิวัฒน์ เล็กศิริรัมย์)

กรรมการกำหนดราคากลาง

(จิทยา ใหม่เพย)



ประธานกรรมการกำหนดราคากลาง

(ณัฐวุฒิ ดวงสมบูรณ์)

กรรมการกำหนดราคากลาง



แบบก่อสร้างเมรุเผาศพคอนกรีตเสริมเหล็ก
ขนาดกว้าง 4.00 เมตร ยาว 8.00 เมตร

สถานที่ก่อสร้าง

บริเวณสุสานบ้านดอยน้อยพัฒนา หมู่ที่ 13

ตำบลหนองหาร อำเภอสันทราย จังหวัดเชียงใหม่



สถานที่ก่อสร้างเมรุเผาศพ
พิกัดที่ตั้ง ละติจูด 18.951798
ลองจิจูด 99.018445

สุสานบ้านคายน้อยพัฒนา

บ้านสวนนากร

โรงน้ำแข็งเพชรงามรุ่งเรือง

ไร่ปรังพัฒนา

แผนที่สังเขป

มาตราส่วน

Not True Scale



โครงการ :

แบบก่อสร้างเมรุเผาศพ
คอนกรีตเสริมเหล็ก
ขนาดกว้าง 4.00 เมตร
ยาว 8.00 เมตร
สุสานบ้านคายน้อยพัฒนา

สถานที่ :

บริเวณสุสานบ้านคายน้อยพัฒนา
ต.หนองหาร อ.สันทราย
จ.เชียงใหม่

คัดลอกแบบ :

นายอาคม มะโนราช
ผู้ช่วยช่างโยธา

สำรวจ :

นายณัฐวุฒิ ดวงสมบูรณ์
นายช่างโยธา

ตรวจสอบ :

นายดลวัฒน์ เล็กศิริรัมย์
(หน.ฝ่ายออกแบบและก่อสร้าง)

ตรวจทาน :

นายวิทยา ไหมเพย
(ผู้อำนวยการกองช่าง)

เห็นชอบ :

นายวิระชัย กระต่ายทอง
(ปลัดเทศบาลตำบลหนองหาร)

เห็นควรอนุมัติ :

นายทินันท์ สมณะ
(รองนายกเทศมนตรีตำบลหนองหาร)

อนุมัติ :

นางสุพิศ เตียรทิม
(นายกเทศมนตรีตำบลหนองหาร)

แบบเลขที่

TOTAL SHEETS

A-01

1/38

(นายพิพัฒน์ นิ่มนวล)
วิศวกรโยธา
สย.9767

สารบัญแบบ

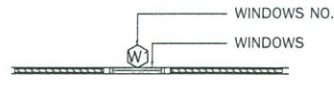

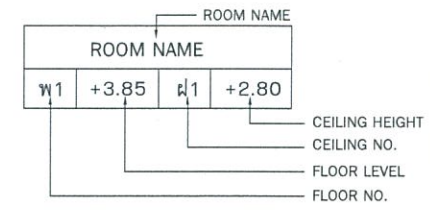

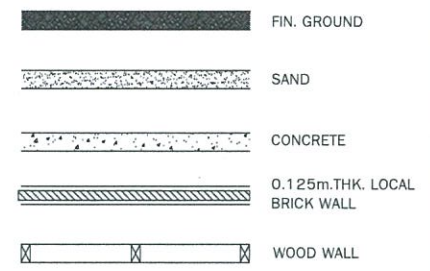
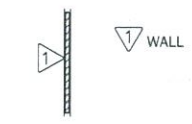
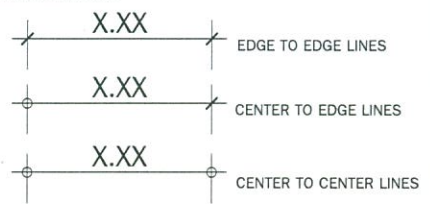

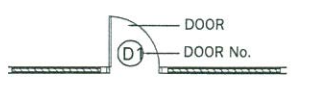
No.	DRAWING No.	ARCHITECTURAL DRAWING
01	A - 01	แผนผังบริเวณก่อสร้าง
02	A - 02	สารบัญแบบ, สัญลักษณ์แบบ
03	A - 03	รายการวัสดุตกแต่งผิว
04	A - 04	รายการทั่วไปประกอบแบบก่อสร้างอาคาร 1.
05	A - 05	รายการทั่วไปประกอบแบบก่อสร้างอาคาร 2.
06	A - 06	แปลนพื้น
07	A - 07	แปลนพื้นชั้นใต้ถุน
08	A - 08	แปลนหลังคา
09	A - 09	รูปด้าน 1.
10	A - 10	รูปด้าน 2
11	A - 11	รูปด้าน 3
12	A - 12	รูปด้าน 4
13	A - 13	รูปตัด A ส่วนตัดขยาย STD.1
14	A - 14	รูปตัด B.
15	A - 15	รูปตัด C ส่วนตัดขยาย STD.2
16	A - 16	แปลนตาหมา, รูปด้านหน้าตา
17	A - 17	รูปตัด 1.
18	A - 18	รูปตัด 2.
19	A - 19	แบบขยาย บันไดและราวกันตก
20	A - 20	แบบขยาย ครอบปลอองควีน
21	A - 21	แบบขยายฐานเมรุ, ช่องลม
22	A - 22	แบบขยาย บัวหัวเสา, คันทวย, หัวเสา

No.	DRAWING No.	STRUCTURAL DRAWING
22	S - 01	มาตรฐานการเสริมเหล็กในคาน
23	S - 02	ผังโครงสร้างฐานราก
24	S - 03	ผังโครงสร้าง คานคอดิน พื้น
25	S - 04	ผังโครงสร้าง เสา คาน พื้น
26	S - 05	ผังโครงสร้างคานชั้นหลังคา
27	S - 06	ผังโครงสร้างหลังคาเหล็ก
28	S - 07	แบบขยาย ฐานจาก F1, F2
29	S - 08	แบบขยาย ฐานจาก F3, เสา, พื้น GS, บันได
30	S - 09	แบบขยาย พื้นต่างๆ
31	S - 10	แบบขยาย คานคอดิน
32	S - 11	แบบขยาย คานรับพื้น
33	S - 12	แบบขยาย คานชั้นหลังคา
34	S - 13	แบบขยาย โครงจัว ค.ส.ล., อักโก
35	S - 14	แบบขยาย คานรัดปลอองควีน

No.	DRAWING No.	ELECTRICAL DRAWING
36	E - 01	ข้อกำหนดงานไฟฟ้า และสัญลักษณ์ประกอบแบบ
37	E - 02	ผังระบบไฟฟ้า
38	E - 03	ผังระบบไฟฟ้าชั้นใต้ถุน
39	E - 04	ผังระบบล่อฟ้า

No.	DRAWING No.	SANITARY DRAWING
-----	-------------	------------------

สัญลักษณ์แบบ

<p>WINDOW NUMBER</p> 	<p>DIRECTION OF SECTION</p> 
<p>SPECIFICATION FOR ROOM</p> 	<p>SPECIFICATION FOR DETAILS</p> 
<p>MATERIAL</p> 	<p>WALL NUMBER</p> 
<p>DIMENTION</p> 	<p>DIRECTION OF ELEVATION</p> 
	<p>DOOR NUMBER</p> 

(นายพีพัฒน์ นิ่มนวล)
วิศวกรโยธา
สย.9767



โครงการ :

แบบก่อสร้างเมรุเผาศพ
คอนกรีตเสริมเหล็ก
ขนาดกว้าง 4.00 เมตร
ยาว 8.00 เมตร
สุสานบ้านคตยน้อยพัฒนา

สถานที่ :

บริเวณสุสานบ้านคตยน้อยพัฒนา
ต.หนองหาร อ.สันทราย
จ.เชียงใหม่

คัดลอกแบบ :

0102

นายอาคม มะโนราช
ผู้ช่วยช่างโยธา

สำรวจ :

นายณัฐวุฒิ ดวงสมบุญรัมย์
นายช่างโยธา

ตรวจสอบ :

(Signature)

นายควัฒน์ เล็กศิริรัมย์
(หน.ฝ่ายออกแบบและก่อสร้าง)

ตรวจทาน :

(Signature)

นายวิทยา ใหม่มเพ็ญ
(ผู้อำนวยการก่อสร้าง)

เห็นชอบ :

(Signature)

นายวิระชัย กระต่ายทอง
(ปลัดเทศบาลตำบลหนองหาร)

เห็นควรมติ :

(Signature)

นายทินน์ สมณะ
(รองนายกเทศมนตรีตำบลหนองหาร)

อนุมัติ :

(Signature)

นางสุพิศ เจริญทิพย์
(นายกเทศมนตรีตำบลหนองหาร)

แบบเลขที่ TOTAL SHEETS

A-02 2/38

รายการวัสดุตกแต่งผิว

สัญลักษณ์	ชนิดของผิวผนัง	สัญลักษณ์	ชนิดของฝ้าเพดาน
△1	ผนังก่ออิฐมวลเบา ฉาบปูนเรียบทั้ง 2 ด้าน ทาสีน้ำอะครีลิค		
△2	ผนังก่ออิฐช่องลม ชนิดกันฝน ฉาบปูนเซาะร่อง ทาสีน้ำอะครีลิค (ดูแบบรูปด้าน)	①	ฝ้าเพดานยิปซัมบอร์ด หนา 9 มม. ทาสีน้ำอะครีลิค โครงเคร่า C-line
△3	ผนังก่ออิฐมวลเบา หนา 0.20 ม. ฉาบปูนเรียบ ทาสีน้ำอะครีลิค	②	ฝ้าเพดานฉาบปูนเรียบ ทาสีน้ำอะครีลิค
△4	ผนังก่ออิฐทึบไฟ หนา 0.20 ม. ฉาบปูนเรียบ ทาสีน้ำอะครีลิค		
หมายเหตุ		หมายเหตุ	
สัญลักษณ์	ชนิดของผิวผนัง	สัญลักษณ์	ชนิดของวัสดุผนังหลังคา
①	พื้น ค.ส.ล. ทำผิวหินขัด (สีเทาดำ) ผึงเส้นทองเหลือง เคลือบด้วยน้ำยาป้องกันคราบ		หลังคาผนังด้วยกระเบื้องคอนกรีต รูปลอนโมเนียร์ สีแดง ติดตั้งตามกรรมวิธีของบริษัทผู้ผลิต
②	พื้น ค.ส.ล. ผิวหน้าขัดเรียบ		
		หมายเหตุ	
หมายเหตุ			



โครงการ :
 แบบก่อสร้างเมรุเผาศพ
 คอนกรีตเสริมเหล็ก
 ขนาดกว้าง 4.00 เมตร
 ยาว 8.00 เมตร
 สถานะบ้านคตอณนอยพัฒนา

สถานที่ :
 บริเวณสุสานบ้านคตอณนอยพัฒนา
 ต.หนองหาร อ.สังขาราย
 จ.ฉะเชิงเทรา

ต้นแบบ นายวีระพงษ์ ยองบิน
 คัดลอกแบบ :

 นายอาคม มะโนราช

สำรวจ :

 นายณัฐวุฒิ ควงสมบูรณ์
 นายทรงโยธา

ตรวจสอบ :

 นายศวัสวัฒน์ เล็กศิริรัมย์
 (หน.ฝ่ายออกแบบและก่อสร้าง)

ตรวจทาน :

 นายวิทย์ยา นิมเพ็ญ
 (ผู้อำนวยการกองช่าง)

เห็นชอบ :

 นายวีระชัย กระต่ายทอง
 (ปลัดเทศบาลตำบลหนองหาร)

เห็นควมอนุมัติ :

 นายทินน สมณะ
 (รองนายกเทศมนตรีตำบลหนองหาร)

อนุมัติ :

 นางสุทิศ เทียรทิม
 (นายกเทศมนตรีตำบลหนองหาร)

แบบเลขที่ : A-03
 TOTAL SHEETS : 3/38

(นายพิพัฒน์ นิมมล)
 วิศวกรโยธา
 สย.9767

1. ทัวไป

- 1.1 ให้ผู้รับจ้างทำการก่อสร้างอาคารพาณิชย์ (เตาเดียว) ขนาดความกว้าง 4.00 เมตร ยาว 8.00 เมตร ตามแบบขององค์การบริหารส่วนตำบลพนา ให้ถูกต้องตามแบบรูป รายการ และสัญญาจ้าง ด้วยช่างฝีมือที่ดี และวัสดุอุปกรณ์ที่มีคุณภาพดี ให้เสร็จเรียบร้อยสมบูรณ์ทุกประการ
- 1.2 ระยะที่บ่อมีหน่วยเป็นเมตร ยกเว้นการเรียกขนาดเหล็กให้เรียกในหน่วยมิลลิเมตร และที่ระบุไว้เป็นอย่างอื่น
- 1.3 ก่อนทำการก่อสร้าง ผู้รับจ้างจะต้องตรวจสอบและศึกษาแบบแปลนงาน โครงสร้างควบคุมไปกับแบบแปลนงานสถาปัตยกรรม และงานอื่นๆพร้อมๆกัน
- 1.4 รายละเอียดหรือคุณสมบัติของวัสดุ หรืออุปกรณ์ในแบบ หรือในรายการประกอบแบบ ทั้งที่ระบุ หรือมิได้ระบุไว้ หากมีการกำหนดมาตรฐานผลิตภัณฑ์อุตสาหกรรมแล้ว ให้เป็นไปตามมาตรฐานผลิตภัณฑ์อุตสาหกรรมนั้น
- 1.5 แบบรูปรายการใดชนิดหรือแย้งกัน ผู้รับจ้างจะต้องรายงานให้ช่างควบคุมงานของผู้ว่าจ้างและคณะกรรมการตรวจการจ้างทราบโดยเร็ว เพื่อขอความเห็นชอบแล้วแต่กรณีไป

2. งานปัดผิวและทำระดับ

- 2.1 ผู้รับจ้างจะต้องทำการปัดผิว และทำระดับให้ถูกต้องตามที่กำหนดไว้ในแบบแปลน ผังบริเวณ และรายละเอียดของรูปแบบทุกประการ
- 2.2 ระดับ +/- 0.00 ให้ถือปฏิบัติตามที่กำหนดไว้ในแบบแปลน ผังบริเวณ และค่าชี้แจงของคณะกรรมการชี้สถานที่เป็นหลัก หากมีการขัดแย้งกันให้ถือค่าชี้แจงของคณะกรรมการชี้สถานที่ซึ่งกำหนดในวันชี้สถานที่ก่อสร้างเป็นเด็ดขาด
- 2.3 ระดับพื้นของอาคารให้มีความสูงจากระดับ +/- 0.00 ตามรายละเอียดที่กำหนดเป็นตัวเลขในแบบแปลนทุกประการ เว้นแต่จะมีการกำหนดขึ้นใหม่ในวันชี้สถานที่ก่อสร้าง

3. งานฐานราก

- 3.1 แบบแปลนที่แสดง ได้กำหนดให้ใช้ฐานรากชนิดฐานแม่ ขนาดและมิติต่างๆของฐานราก ให้เป็นไปตามที่กำหนดไว้ในแบบขยายทางวิศวกรรมในแบบแปลนนี้
- 3.2 ดินต้องมีคุณสมบัติรับน้ำหนักปลอดภัย (BEARING CAPACITY) ได้ไม่น้อยกว่า 8 ตัน / ตร.ม
- 3.3 ผู้รับจ้างจะต้องทำการขุดหลุมฐานรากให้ได้ระดับที่กำหนดไว้ และปรับระดับกันหลุมให้เรียบร้อย พร้อมทั้งป้องกันการพังของโครงสร้างขณะทำการก่อสร้าง โดยจะต้องจัดหาและทำค้ำยันชั่วคราวให้เพียงพอ

4. งานคอนกรีต

- 4.1 คอนกรีตต้องมีแรงอัดประลัยไม่น้อยกว่า 240 ksc. ที่อายุ 28 วัน ของแท่งตัวอย่างรูปทรงลูกบาศก์ ขนาด 15 x 15 x 15 ซม
- 4.2 คอนกรีตที่ถูกลักตอกเพื่อการใดก็ตาม จะต้องได้รับการซ่อมแซมโดยใช้เรซินยา EPOXY ผสมทรายตามอัตราส่วน

5. งานเหล็กเสริมคอนกรีต

- 5.1 เหล็กเสริมคอนกรีต ต้องเป็นเหล็กเส้นใหม่ที่ไม่เคยใช้งานมาก่อน ต้องมีผิวที่สะอาด และต้องมีคุณสมบัติดังนี้-
 - 5.2 เหล็กเส้นกลม
 - ก เหล็กเสริมที่มีขนาดเส้นผ่าศูนย์กลาง 6 มม , 9 มม ให้ใช้เหล็กเส้นกลมผิวเรียบ ชั้นคุณภาพ SR - 24 ที่มีกำลังคาลากต่ำสุด(fy) ไม่น้อยกว่า 2,400 ksc. และเป็นไปตาม มอก 20 - 2527
 - ข เหล็กเสริมที่มีขนาดเส้นผ่าศูนย์กลาง 12 มม ขึ้นไป ให้ใช้เหล็กเส้นกลมผิวข้อ้อย ชั้นคุณภาพ SD - 30 ที่มีกำลังคาลากต่ำสุด(fy) ไม่น้อยกว่า 3,000 ksc. และเป็นไปตาม มอก 24 - 2527
 - ค การยืดตัว (Elongation) ต้องไม่น้อยกว่า 21 % ในช่วงความยาว 5 เท่าของเส้นผ่าศูนย์กลางของเหล็กเส้นนั้น
 - ง การต่อเหล็กเสริมคาน , พื้น นอกจากที่เป็นคานยื่น หรือพื้นที่ระบุไว้ในแบบแปลน จะต้องต่อในตำแหน่งดังต่อไปนี้-
 - เหล็กกลางของคาน , พื้น ให้ต่อตรงบริเวณหัวเสาหรือหัวคาน และห้ามต่อบริเวณช่วงกลางคานโดยเด็ดขาด
 - เหล็กบนของคาน , พื้น ให้ต่อตรงบริเวณกลางคาน , พื้น
 - เหล็กเสริมเสา ให้ต่อบริเวณพื้นชั้นถัดไป โดยให้เหล็กเสริมเสาชั้นล่างขึ้นไปเหลื่อมกับเหล็กเสริมเสาชั้นบนไม่น้อยกว่า 75 ซม
 - การต่อเหล็กเส้นกลมผิวเรียบโดยวิธีทาบเหล็ก ให้มีระยะทาบเท่ากับ 48 เท่าของเส้นผ่าศูนย์กลางของเหล็กเส้นนั้น
 - การต่อเหล็กเส้นกลมผิวข้อ้อยโดยวิธีทาบเหล็ก ให้มีระยะทาบเท่ากับ 40 เท่าของเส้นผ่าศูนย์กลางของเหล็กเส้นนั้น
 - จ ในกรณีที่มีการต่อเหล็กโดยวิธีการเชื่อมด้วยไฟฟ้า จะต้องมีกรทดสอบการต้านแรงดึงของจุดเชื่อมนั้นด้วย ทั้งนี้จะต้องได้รับความเห็นชอบจากคณะกรรมการตรวจการจ้างและช่างควบคุมงานทุกครั้ง

5.2 ระยะของคอนกรีตหุ้มเหล็กให้เป็นไปตามที่กำหนดดังนี้-

ชนิดของโครงสร้าง	ระยะคอนกรีตหุ้ม
	3.0 ซม
	2.0 ซม
	3.0 ซม
ใต้ฐานราก	5.0 ซม
ข้างฐานราก	4.0 ซม

- 5.3 ผู้รับจ้างจะต้องทำการเทคอนกรีตหยาบ หน้า 5 ซม รองพื้นใต้คานทุกตัวที่สัมผัสกับดิน

6. งานเหล็กรูปพรรณ

- 6.1 เหล็กรูปพรรณที่ใช้จะต้องมีความคืนที่ Yield Point (fy) ไม่น้อยกว่า 2,500 ksc.
- 6.2 รอยต่อระหว่างชิ้นส่วนของโครงสร้างเหล็กรูปพรรณ ถ้าในแบบไม่ได้กำหนดเป็นอย่างอื่น ให้ใช้การต่อเชื่อมโดยใช้ลวดเชื่อม ขนาดมีกำลังดึงประลัยเท่ากับ 4,900 ksc. และรอยต่อของเหล็กรูปพรรณใช้วิธีการเชื่อมทาบ

7. งานพื้น

- 7.1 พื้นของอาคารทั้งหมดเป็นพื้น คสล ตามแบบขยายวิศวกรรมโครงสร้าง
- 7.2 ผิวพื้นในส่วนต่างๆ ของอาคาร ให้เป็นไปตามรายการวัสดุตกแต่งผิวพื้นที่กำหนดไว้ในแบบแปลนนี้
- 7.3 พื้นของอาคารส่วนที่ลดระดับและมีทางลาด ให้ทำบันทางลาดผิวกรวดล้าง (สีเทาเข้ม) เคลือบด้วยน้ำยาป้องกันคราบ

8. งานผนัง

ผนังและผิวผนังให้เป็นไปตามรายการวัสดุตกแต่งผิวผนังที่กำหนดไว้ในแบบแปลนนี้

9. งานหลังคา

- 9.1 โครงหลังคาและส่วนประกอบของโครงหลังคา ให้ดูรายละเอียดแบบแปลนวิศวกรรมโครงสร้าง
- 9.2 หลังคามุงด้วยกระเบื้องคอนกรีต รูปลอนโมเนียร์ สีแดง ติดตั้งตามกรรมวิธีของบริษัทผู้ผลิต

10. งานประตุ - หน้าต่าง

- 10.1 ประตุ - หน้าต่างของอาคารทั้งหมด ให้เป็นไปตามแบบขยายและรายการประกอบแบบประตุ - หน้าต่างที่กำหนดไว้ในแบบแปลนนี้
- 10.2 กระจกโดยทั่วไปใช้กระจกใสเขียว ผิวกระจกเรียบไม่เป็นคลื่นลอน ขนาดความหนาตามที่ระบุไว้ในรายการประตุ - หน้าต่าง
- 10.3 ส่วนที่เป็นกระจกติดตาย ถ้าไม่ได้กำหนดไว้ในแบบแปลน ให้ใช้กระจกหนา 5 มม สำหรับช่องกระจกติดตายที่มีเนื้อที่ไม่เกิน 0.50 ตร.ม และให้ใช้กระจกหนา 6 มม สำหรับช่องกระจกติดตายที่มีเนื้อที่เกินกว่า 0.50 ตร.ม
- 10.4 การติดตั้งกระจกจะต้องอัดด้วย PUTTY หรือ CAULKING COMPOUND สำหรับกันน้ำให้เรียบร้อย

หมายเหตุ. งานในมิติอื่นๆ ให้อยู่ในดุลยพินิจของช่างผู้ควบคุมงาน

- 2. งานผลทดสอบถูกปฐนจำนวนวัน ให้อยู่ในดุลยพินิจของช่างผู้ควบคุมงาน
- 3. ค่าใช้จ่ายผลทดสอบถูกปฐน-งานเหล็กขนาดต่างๆ ให้เป็นหน้าที่ของผู้รับจ้าง
- 4. งานใดๆหากขัดแย้งกันให้อยู่ในดุลยพินิจของช่างผู้ควบคุมงาน

(นายพิพัฒน์ นิ่มนวล)
วิศวกรโยธา
สย.9767



โครงการ :

แบบก่อสร้างเมรุเผาศพ
คอนกรีตเสริมเหล็ก
ขนาดกว้าง 4.00 เมตร
ยาว 8.00 เมตร
สุสานบ้านคอยน้อยพัฒนา

สถานที่ :

บริเวณสุสานบ้านคอยน้อยพัฒนา
ต.หนองหาร อ.สนทหาย
จ.เชียงใหม่

คัดลอกแบบ :

๐๗๗

นายอาคม มะโนราช
ผู้ช่างโยธา

สำรวจ :

(Signature)

นายณัฐวุฒิ ดวงสมบูรณ์
นายช่างโยธา

ตรวจสอบ :

(Signature)

นายดลวัฒน์ เล็กศิริรัมย์
(หน.ฝ่ายออกแบบและก่อสร้าง)

ตรวจทาน :

(Signature)

นายวิทยา ไหมเพย
(ผู้อำนวยการกองช่าง)

เห็นชอบ :

(Signature)

นายวิระชัย กระต่ายทอง
(ปลัดเทศบาลตำบลหนองหาร)

เห็นควรมติ :

(Signature)

นายทินันท์ สมณะ
(รองนายกเทศมนตรีตำบลหนองหาร)

อนุมัติ :

(Signature)

นางสุพิศ เกียรติทิพย์
(นายกเทศมนตรีตำบลหนองหาร)

แบบเลขที่ TOTAL SHEETS

A-04 4/38

11. งานฝ้าเพดาน

- 11.1 ฝ้าเพดานทั้งหมด กรุด้วยแผ่นไฟเบอร์ซีเมนต์บอร์ด หนา 6 มม. โครงคร่าวไม้เนื้อแข็ง 1 1/2" x 3" @ 0.60 ม# ทาสีน้ำอะครีลิค
- 11.2 ใต้หลังคาส่วนที่เป็น SLAB รางน้ำ ให้ฉาบปูนเรียบท้องพื้น คาน ทาสีน้ำอะครีลิค

12. งานไฟฟ้า

- 12.1 ให้เป็นไปตามแบบผังระบบไฟฟ้า และรายละเอียดประกอบแบบวิศวกรรมไฟฟ้า
- 12.2 ตำแหน่งการติดตั้ง Main Switch Board อาจเคลื่อนย้ายไปติดตั้งในตำแหน่งที่เหมาะสม ตามที่คณะกรรมการตรวจการจ้างกำหนด
- 12.3 การติดตั้งดวงโคมกับฝ้าเพดาน จะต้องจัดคร่าวฝ้าเพดานให้พอดีกับขนาดของดวงโคม และอาจจะต้องเพิ่มโครงคร่าวเพื่อความแข็งแรงตามความเหมาะสม สวิทช์และเต้ารับในส่วนที่มีครุภัณฑ์ที่ติดตั้งไว้ในตัวฝ้าเพดานที่เหมาะสมได้ แต่จะต้องได้รับความเห็นชอบจากคณะกรรมการตรวจการจ้าง และช่างควบคุมงานทุกครั้ง

13. งานสี

- 13.1 ให้ดูรายละเอียดในรายการวัสดุตกแต่งผิว หรือที่กำหนดไว้ในแบบแปลนนี้
- 13.2 งานไม่ให้ทาสีด้วยน้ำมัน ตามมาตรฐานบริษัทผู้ผลิต (เจดสีกำหนดขณะก่อสร้าง)
- 13.3 งานเหล็ก ให้ทารองพื้นด้วยสีกันสนิม 1 รอบ แล้วทาทับด้วยสีจริงอีก 2 รอบ ตามมาตรฐานบริษัทผู้ผลิต (เจดสีกำหนดขณะก่อสร้าง)
- 13.4 งานทาสีผนังฉาบปูนเรียบ ให้รองพื้นด้วยสีรองพื้นปูนใหม่กันด่าง 1 รอบ แล้วทาทับด้วยสีจริงอีก 2 รอบ ตามมาตรฐานบริษัทผู้ผลิต (เจดสีกำหนดขณะก่อสร้าง)

14. สรุปท้ายรายการฯ

ผู้รับจ้างจะต้องทำการก่อสร้างอาคารตามแบบรูป และรายการก่อสร้าง ตลอดจนค่าที่แจ้งประกอบแบบในวันขึ้นสถานที่ก่อสร้าง และสัญญาประกอบแบบทุกประการ ด้วยความประณีตเรียบร้อย ถ้าแบบรูปรายการใดไม่ได้ระบุเป็นอย่างหนึ่งอย่างใด หรือแบบขัดแย้ง หรือแบบไม่ชัดเจน แต่ในการก่อสร้างเป็นสิ่งจำเป็นที่จะต้องทำเพื่อประโยชน์ ในด้านความมั่นคงแข็งแรงของอาคาร ผู้รับจ้างจะต้องก่อสร้างเพิ่มเติมโดยไม่คิดค่าจ้างเพิ่มแต่อย่างใด อนึ่ง ถ้าแบบรูปรายการมีสิ่งหนึ่งสิ่งใดขัดแย้งกัน ผู้รับจ้างจะต้องจัดทำรายงานเสนอให้คณะกรรมการตรวจการจ้าง ช่างควบคุมงานพิจารณาเพื่อวินิจฉัยชี้ขาดตามความเหมาะสมและตามหลักวิชาช่างที่ดี วัสดุอุปกรณ์ใดที่มีคุณภาพดีกว่าที่กำหนดไว้ในแบบแปลน ผู้รับจ้างสามารถนำมาใช้ได้ แต่จะต้องได้รับความเห็นชอบจากคณะกรรมการตรวจการจ้างเสียก่อน จึงจะสามารถนำมาใช้แทนกันได้

รายการประกอบแบบงานอาคาร

หมายเหตุ

1. ให้ผู้รับจ้าง-ใช้วัสดุประวัศดูหรือครุภัณฑ์ที่จะใช้ในงานก่อสร้างเป็นพัศดูที่ผลิตภายในประเทศโดยต้องใช้ไม่น้อยกว่าร้อยละหกสิบของมูลค่าวัสดุที่จะใช้ในงานก่อสร้างทั้งหมดตามสัญญา และดำเนินการตามเงื่อนไขดังต่อไปนี้
 - 1.1. ให้ใช้เหล็กกล้าหรือเหล็กกล้าที่เป็นพัศดูส่งเสริมการผลิตในประเทศไทยก่อนซึ่งต้องไม่น้อยกว่าร้อยละเก้าสิบของมูลค่าหรือปริมาณเหล็กหรือเหล็กกล้าที่ใช้ภายในงานก่อสร้างทั้งหมดในครั้งนั้น
 - 1.2 หากการใช้เหล็กหรือเหล็กกล้าตามข้อ 1 ยังไม่ครบร้อยละของมูลค่าหรือปริมาณที่กำหนดให้ใช้พัศดูส่งเสริมการผลิตภายในประเทศให้ผู้รับจ้างใช้พัศดูส่งเสริมการผลิตภายในประเทศประเภทอื่นให้ครบตามร้อยละของมูลค่าหรือปริมาณที่กำหนดไว้
2. ในกรณีที่ไม่สามารถใช้พัศดูส่งเสริมการผลิตภายในประเทศ ให้ตามอัตราที่กำหนดหน่วยงานของรัฐต้องได้รับอนุมัติจากผู้มีอำนาจเหนือขึ้นไปหนึ่งขั้นก่อน
3. ให้ผู้รับจ้างรายงานมูลค่าหรือปริมาณการใช้ส่งเสริมการผลิตภายในประเทศให้หน่วยงานของรัฐที่เป็นคู่สัญญาทราบตามแบบรายงานที่กำหนดภายใน 30 วันนับถัดจากลงนามในสัญญา
4. ให้ผู้รับจ้างติดป้ายประชาสัมพันธ์โครงการชั่วคราวทุกครั้งก่อนลงงานดำเนินงานโครงการ
5. ให้ผู้รับจ้างก่อนส่งมอบงานให้ดำเนินการทำความสะอาดบริเวณก่อสร้างให้เรียบร้อย

(นายพิพัฒน์ นิ่มนวล)
วิศวกรโยธา
สย.9767



โครงการ :
แบบก่อสร้างเมรุเผาศพ
คอนกรีตเสริมเหล็ก
ขนาดกว้าง 4.00 เมตร
ยาว 8.00 เมตร
สุสานบ้านคอยน้อยพัฒนา

สถานที่ :
บริเวณสุสานบ้านคอยน้อยพัฒนา
ต.หนองหาร อ.สันทราย
จ.เชียงใหม่

คัดลอกแบบ :

นายอาคม มะโนราช
ผู้ช่างโยธา

สำรวจ :

นายณัฐภูมิ ดวงสมบูรณ์
นายช่างโยธา

ตรวจสอบ :

นายดลวัฒน์ เล็กศิริรัมย์
(หน.ฝ่ายออกแบบและก่อสร้าง)

ตรวจทาน :

นายวิทยา นิ่มเพ็ญ
(ผู้อำนวยการกองช่าง)

เห็นชอบ :

นายวีระชัย กระต่ายทอง
(ปลัดเทศบาลตำบลหนองหาร)

เห็นควรมติ :

นายทินน์ สมณะ
(รองนายกเทศมนตรีตำบลหนองหาร)

อนุมัติ :

นางสุพิศ เกียรติธม
(นายกเทศมนตรีตำบลหนองหาร)

แบบเลขที่ TOTAL SHEETS



โครงการ :
 แบบก่อสร้างเมรุเผาศพ
 คอนกรีตเสริมเหล็ก
 ขนาดกว้าง 4.00 เมตร
 ยาว 8.00 เมตร
 สุสานบ้านคอยน้อยพัฒนา

สถานที่ :
 บริเวณสุสานบ้านคอยน้อยพัฒนา
 ต.หนองหาร อ.สันทราย
 จ.เชียงใหม่

ต้นแบบ นายวิระพงษ์ ชัยของบัน
 คัดลอกแบบ :
 นายอาคม มะโนราช

สำรวจ :
 นายณัฐวุฒิ ดวงสมบูรณ์
 นายชางโยธา

ตรวจสอบ :
 นายศลวัฒน์ เล็กศิริรัมย์
 (หน.ฝ่ายออกแบบและก่อสร้าง)

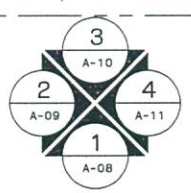
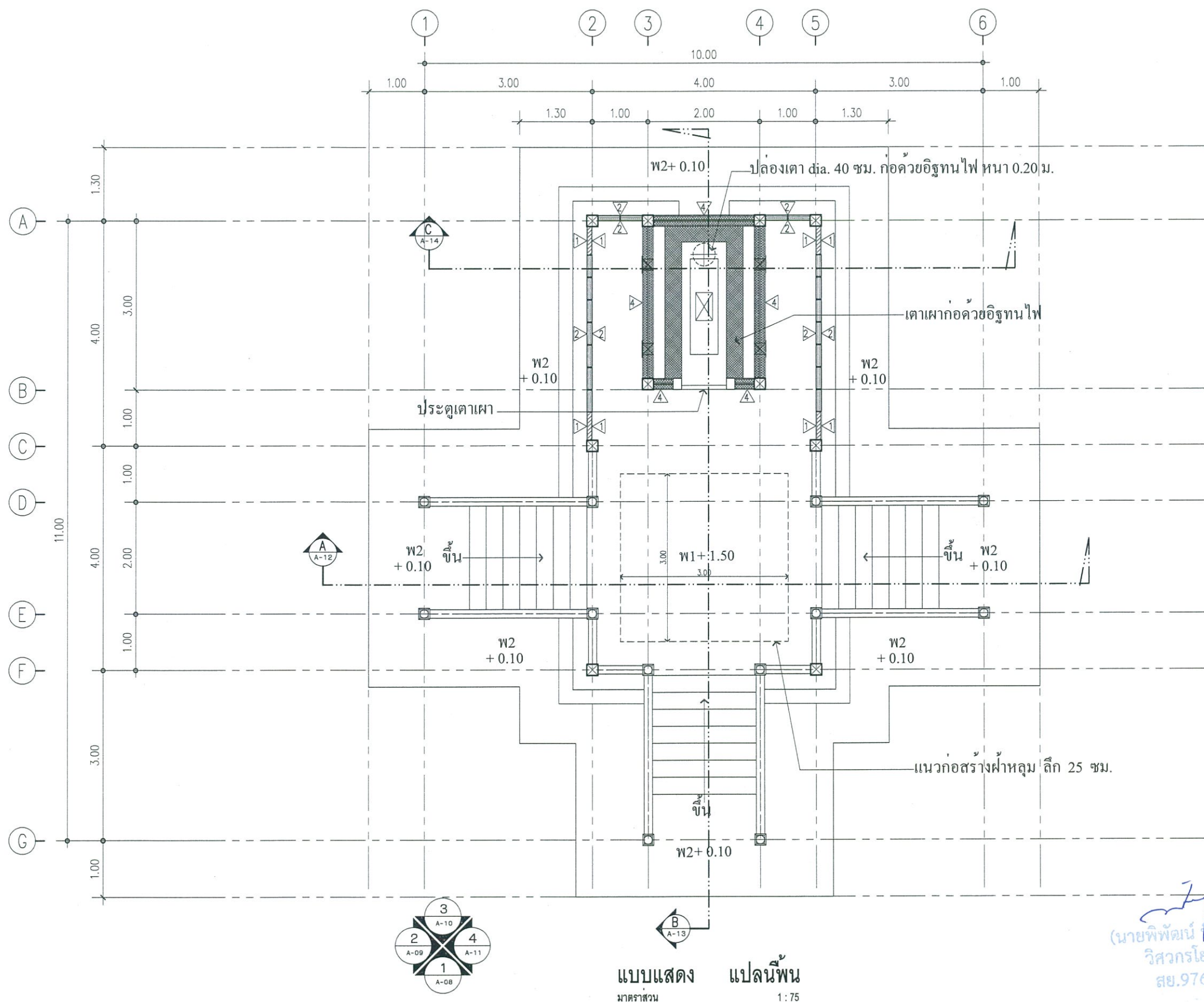
ตรวจทาน :
 นายวิทยา ไหมเพี้ย
 (ผู้อำนวยการกองช่าง)

เห็นชอบ :
 นายวิระชัย กระต่ายทอง
 (ปลัดเทศบาลตำบลหนองหาร)

เห็นควรอนุมัติ :
 นายทินน สมณะ
 (รองนายกเทศมนตรีตำบลหนองหาร)

อนุมัติ :
 นางสุพิศ เกียรติวิทย์
 (นายกเทศมนตรีตำบลหนองหาร)

แบบเลขที่ :
 TOTAL SHEETS :
 A-06 6/38



แบบแสดง แปลนพื้น
 มาตรฐาน 1:75

(นายพิพัฒน์ วัฒนกุล)
 วิศวกรโยธา
 สย.9767



โครงการ :
 แบบก่อสร้างเมรุเผาศพ
 คอนกรีตเสริมเหล็ก
 ขนาดกว้าง 4.00 เมตร
 ยาว 8.00 เมตร
 สุสานบ้านค้อยน้อยพัฒนา

สถานที่ :
 บริเวณสุสานบ้านค้อยน้อยพัฒนา
 ต.หนองหาร อ.สันทราย
 จ.เชียงใหม่

ต้นแบบ นายวีระพงษ์ ยงอิน
 คัดลอกแบบ :
 นายอาคม มะโนราช

สำรวจ :
 นายณัฐวุฒิ ดวงสมบูรณ์
 นายชางโยธา

ตรวจสอบ :
 นายดลวัฒน์ เล็กศิริรัมย์
 (หน.ฝ่ายออกแบบและก่อสร้าง)

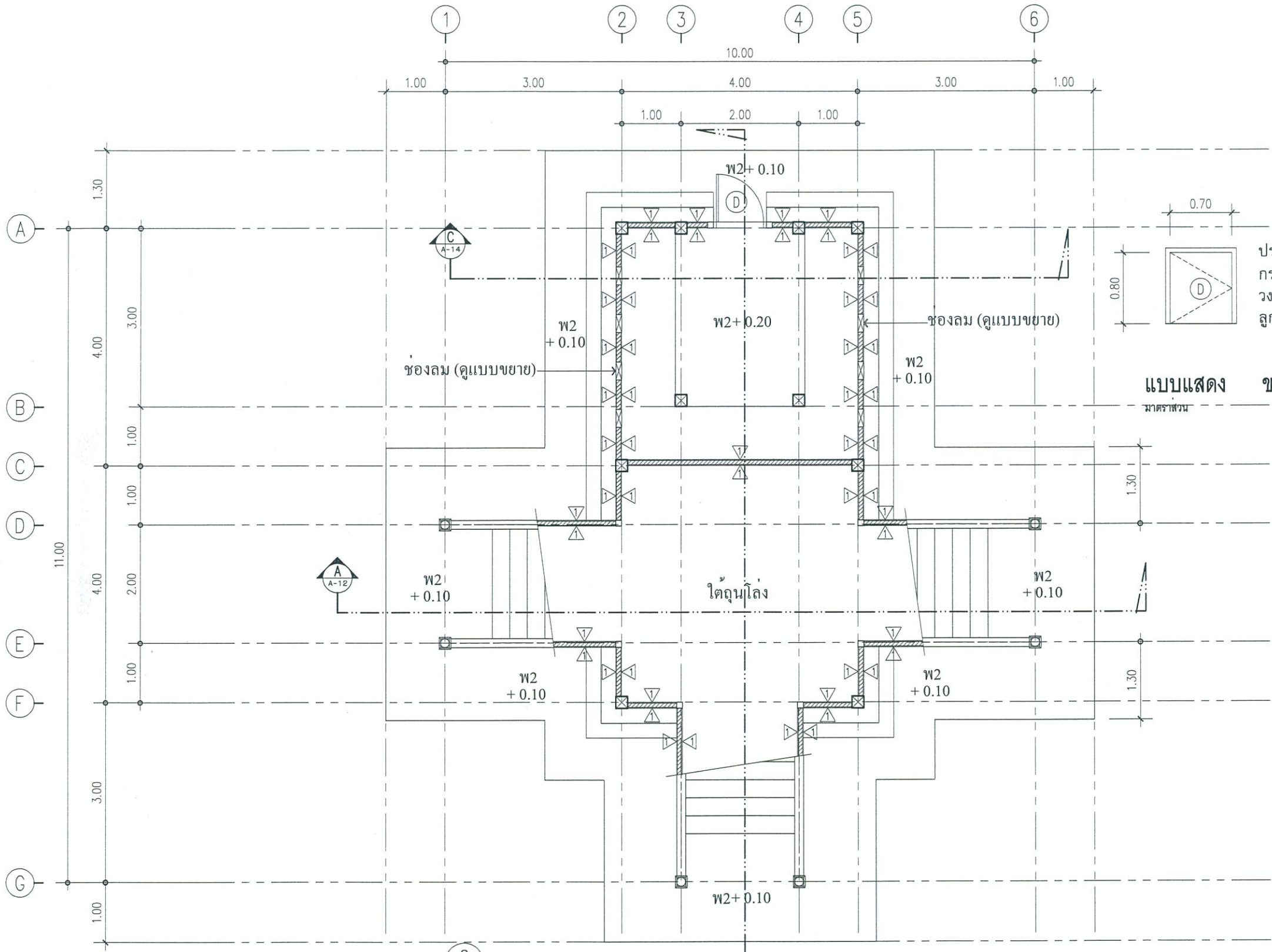
ตรวจทาน :
 นายจันทยา ไหมเพย
 (ผู้อำนวยการกองช่าง)

เห็นชอบ :
 นายวีระชัย กระต่ายทอง
 (ปลัดเทศบาลตำบลหนองหาร)

เห็นควรอนุมัติ :
 นายทินน สมนณะ
 (รองนายกเทศมนตรีตำบลหนองหาร)

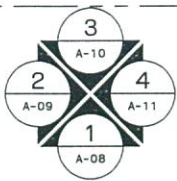
อนุมัติ :
 นางสุพิศ เทียรทิม
 (นายกเทศมนตรีตำบลหนองหาร)

แบบเลขที่ TOTAL SHEETS
 A-07 7/38



ประตูบานเปิด
 กรอบบานไม้เนื้อแข็ง 1 1/4" x 4" ทาสีน้ำมัน
 วงกบไม้เนื้อแข็ง 2" x 4" ทาสีน้ำมัน
 ลูกบิดพร้อมอุปกรณ์

แบบแสดง ขยายประตู
 1:50



แบบแสดง แปลนพื้นที่ไต้ถุน
 1:75

(นายพิพัฒน์ นิ่มนวล)
 วิศวกรโยธา
 สย.9767



โครงการ :
 แบบก่อสร้างเมรุเผาศพ
 คอนกรีตเสริมเหล็ก
 ขนาดกว้าง 4.00 เมตร
 ยาว 8.00 เมตร
 สุสานบ้านคอยน้อยพัฒนา

สถานที่ :
 บริเวณสุสานบ้านคอยน้อยพัฒนา
 ต.หนองหาร อ.สันทราย
 จ.เชียงใหม่

ต้นแบบ นายวิระพงษ์ ชัยอนันต์
 คัดลอกแบบ :
 นายอาคม มะโนราช

สำรวจ :
 นายณัฐวุฒิ ดวงสมบูรณ์
 นายชราโยธา

ตรวจสอบ :
 นายศลวัฒน์ เล็กศิริรัมย์
 (หน.ฝ่ายออกแบบและก่อสร้าง)

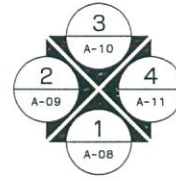
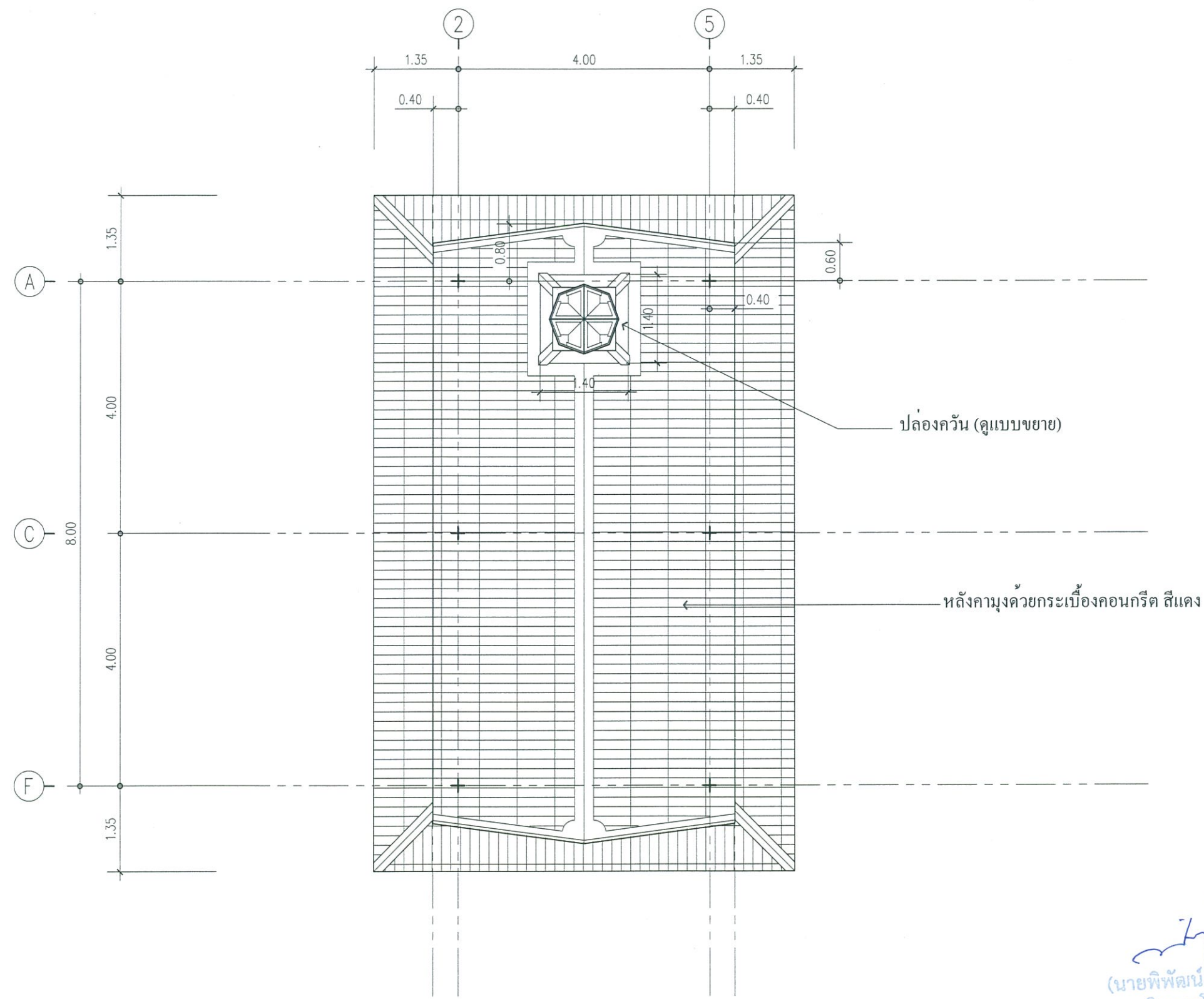
ตรวจทาน :
 นายวิทยา ไหมเพย
 (ผู้อำนวยการกองช่าง)

เห็นชอบ :
 นายวิระชัย กระจ่างทอง
 (ปลัดเทศบาลตำบลหนองหาร)

เห็นควรมติ :
 นายทินัน สมณะ
 (รองนายกเทศมนตรีตำบลหนองหาร)

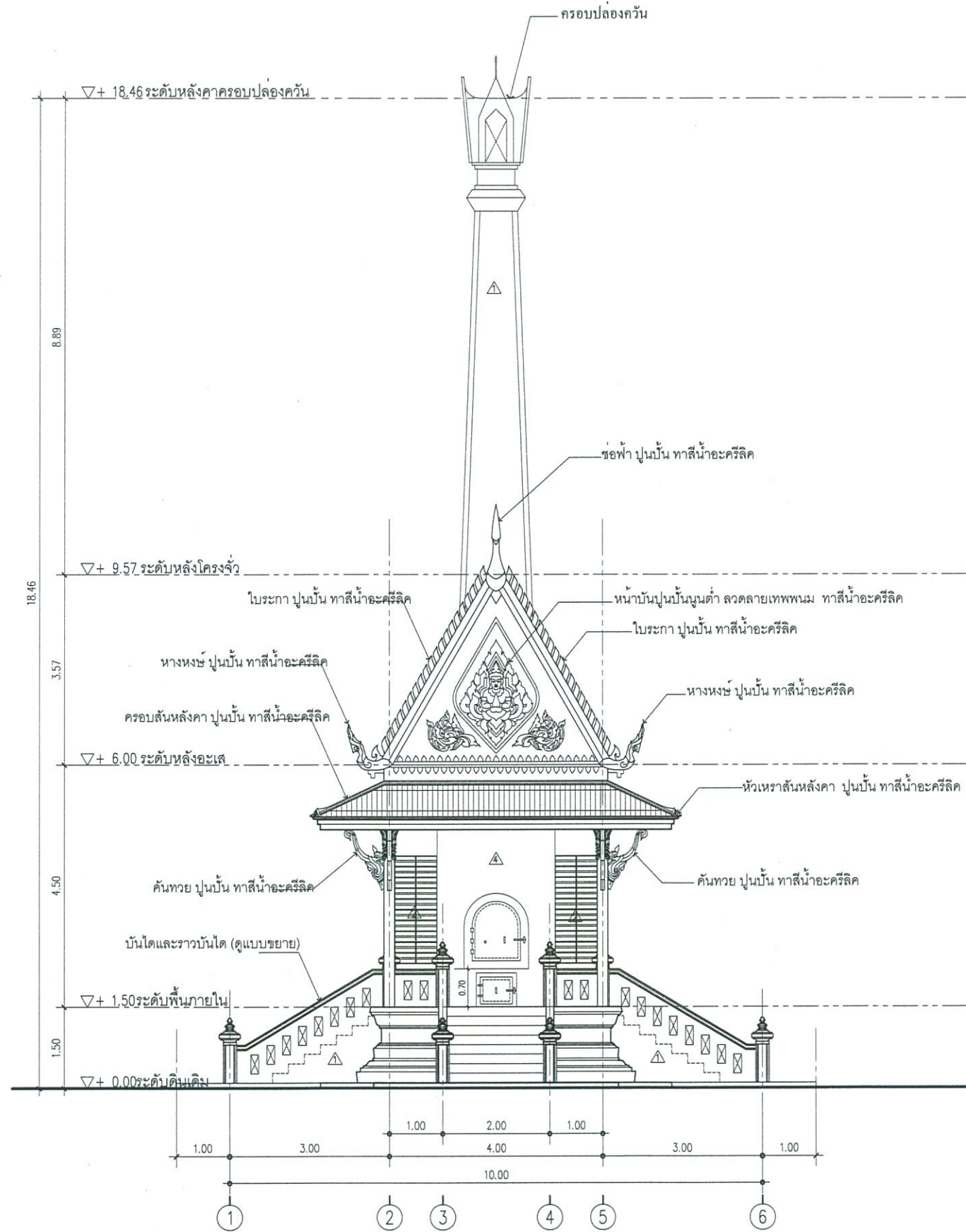
อนุมัติ :
 นางสุพิศ เกียรติม
 (นายกเทศมนตรีตำบลหนองหาร)

แบบเลขที่	TOTAL SHEETS
A-08	8/38



แบบแสดง แปลนหลังคา
 มาตรฐาน 1:75

(นายพิพัฒน์ นิ่มนวล)
 วิศวกรโยธา
 สย.9767



แบบแสดง รูปด้าน 1.
มาตราส่วน 1:100

(นายพิพัฒน์ นิ่มนวล)
วิศวกรโยธา
สย.9767



โครงการ :
แบบก่อสร้างเมรุเผาศพ
คอนกรีตเสริมเหล็ก
ขนาดกว้าง 4.00 เมตร
ยาว 8.00 เมตร
สุสานบ้านคายน้อยพัฒนา

สถานที่ :
บริเวณสุสานบ้านคายน้อยพัฒนา
ต.หนองหาร อ.สันทราย
จ.เชียงใหม่

ต้นแบบ นายวิระพงษ์ ยงอิน
คัดลอกแบบ :
[Signature]
นายอาคม มะโนราช

สำรวจ
[Signature]
นายณัฐวุฒิ ดวงสมบูรณ์
นายชางโยธา

ตรวจสอบ :
[Signature]
นายคณวัฒน์ เล็กศิริรัมย์
(หน.ฝ่ายออกแบบและก่อสร้าง)

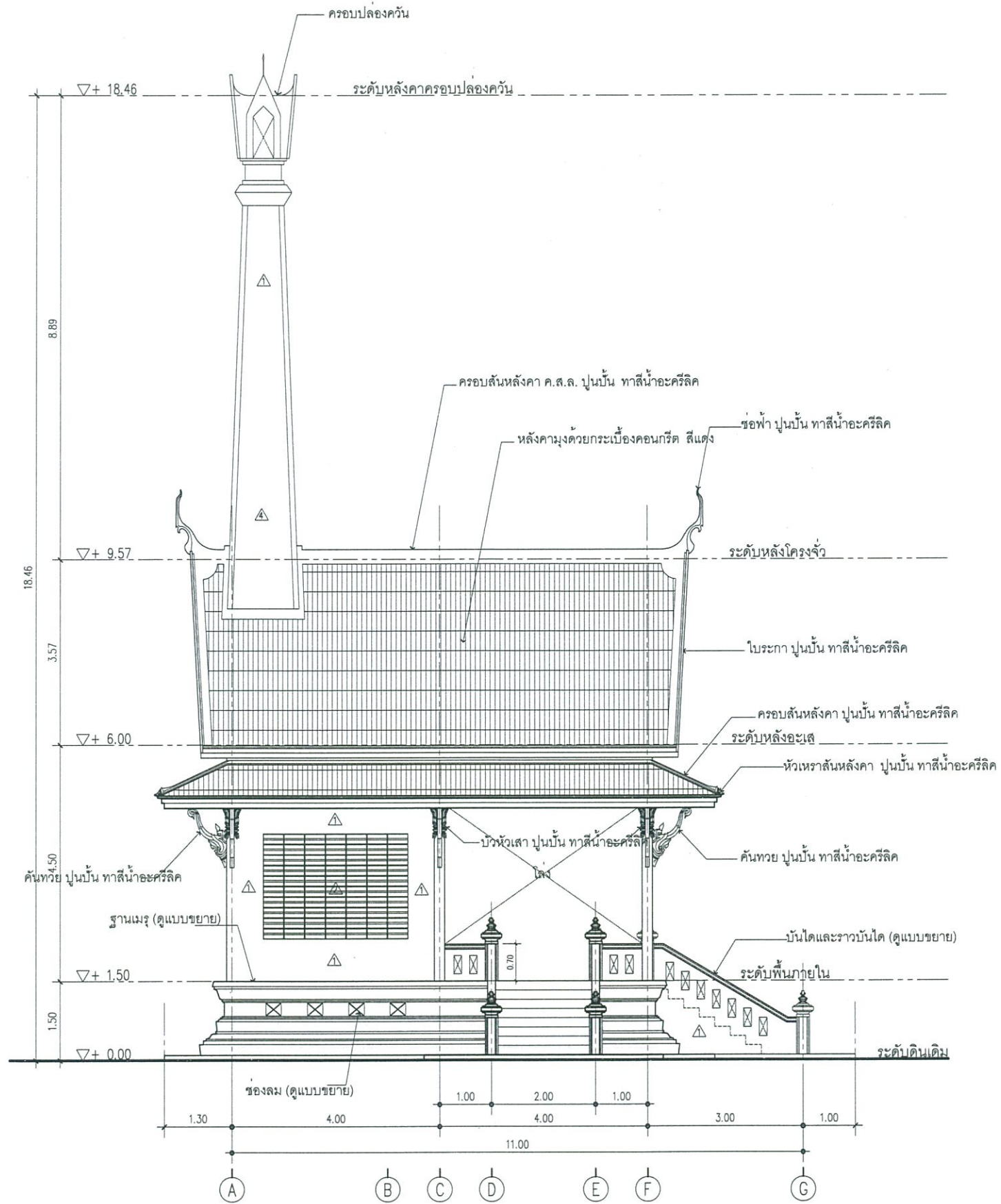
ตรวจทาน
[Signature]
นายวิทยา ไหมเพี้ย
(ผู้อำนวยการกองช่าง)

เห็นชอบ
[Signature]
นายวิระชัย กระต่ายทอง
(ปลัดเทศบาลตำบลหนองหาร)

เห็นควรมติ
[Signature]
นายทินน สมณะ
(รองนายกเทศมนตรีตำบลหนองหาร)

เห็นควรมติ
[Signature]
นางสุพิศ เกียรติภูมิ
(นายกเทศมนตรีตำบลหนองหาร)

แบบเลขที่	TOTAL SHEETS
A-09	9/38



แบบแสดง รูปด้าน 2.
มาตราส่วน 1:100

(นายพิพัฒน์ นิ่มนวล)
วิศวกรโยธา
สย.9767



โครงการ :
แบบก่อสร้างเมรุเผาศพ
คอนกรีตเสริมเหล็ก
ขนาดกว้าง 4.00 เมตร
ยาว 8.00 เมตร
สุสานบ้านดอยน้อยพัฒนา

สถานที่ :
บริเวณสุสานบ้านดอยน้อยพัฒนา
ต.หนองหาร อ.สันทราย
จ.เชียงใหม่

ต้นแบบ นายวีระพงษ์ ยองบัน
คัดลอกแบบ :

นายอาคม มะโนราช

สำรวจ :

นายณัฐวุฒิ ดวงสมบูรณ์
นายช่างโยธา

ตรวจสอบ :

นายคลวัฒน์ เล็กศิริรัมย์
(หน.ฝ่ายออกแบบและก่อสร้าง)

ตรวจทาน :

นายวิทยา โหมเพ็ญ
(ผู้อำนวยการกองช่าง)

เห็นชอบ :

นายวีระชัย กระต่ายทอง
(ปลัดเทศบาลตำบลหนองหาร)

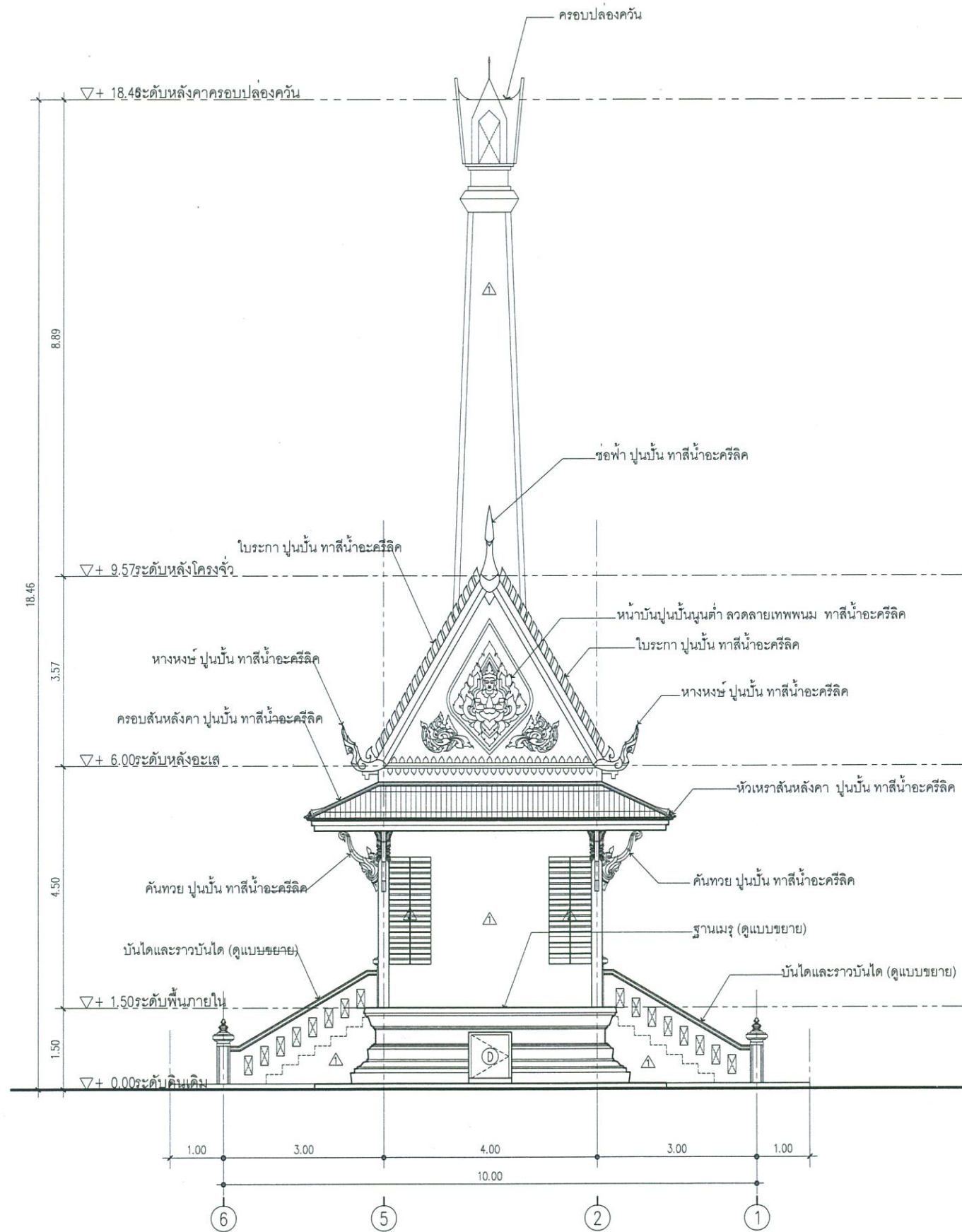
เห็นควรมติ :

นายทินน สมณะ
(รองนายกเทศมนตรีตำบลหนองหาร)

เห็นควรมติ :

นางสุพิศ เจริญทิพย์
(นายกเทศมนตรีตำบลหนองหาร)

แบบเลขที่	TOTAL SHEETS
A-10	10/38



แบบแสดง ฐาน 3.
มาตราส่วน 1:100

(นายพิพัฒน์ นิมมวอล)
วิศวกรโยธา
สย.9767



โครงการ :
แบบก่อสร้างเมรุเผาศพ
คอนกรีตเสริมเหล็ก
ขนาดกว้าง 4.00 เมตร
ยาว 8.00 เมตร
สุสานบ้านดอยน้อยพัฒนา

สถานที่ :
บริเวณสุสานบ้านดอยน้อยพัฒนา
ต.หนองหาร อ.สันทราย
จ.เชียงใหม่

ต้นแบบ นายวิระพงษ์ ยองบัน
คัดลอกแบบ :

นายอาคม มะโนราช

สำรวจ :

นายสุตสิม ดวงสมบูรณ์
นายชางโยธา

ตรวจสอบ :

นายศุภวัฒน์ เล็กศิริรัมย์
(หน.ฝ่ายออกแบบและก่อสร้าง)

ตรวจทาน :

นายวิทยา ไหมเพ็ญ
(ผู้อำนวยการกองช่าง)

เห็นชอบ :

นายวิระชัย กระต่ายทอง
(ปลัดเทศบาลตำบลหนองหาร)

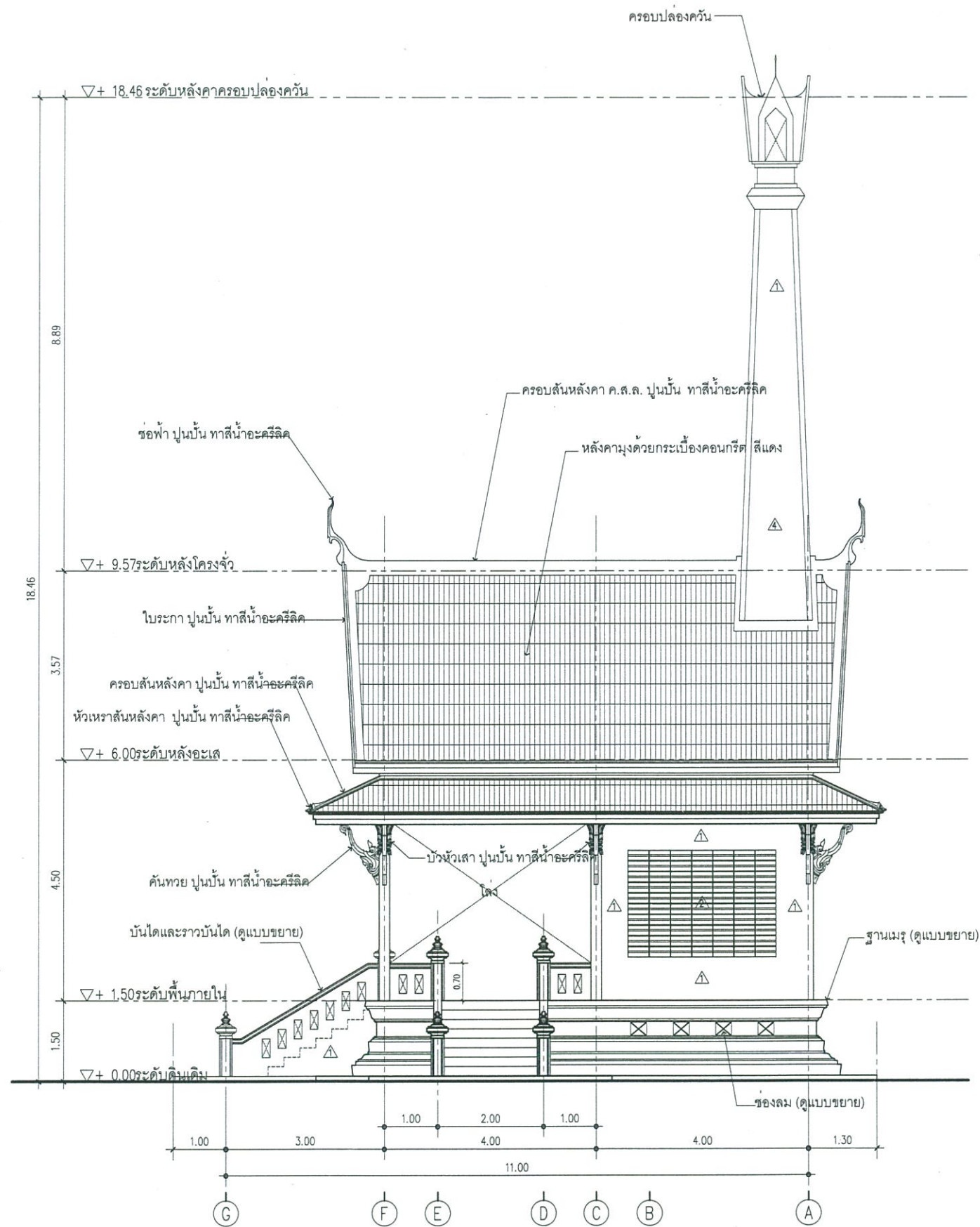
เห็นควรมติ :

นายทินน สมณะ
(รองนายกเทศมนตรีตำบลหนองหาร)

เห็นควรมติ :

นางสุพิศ เทียรทัม
(นายกเทศมนตรีตำบลหนองหาร)

แบบเลขที่	TOTAL SHEETS
A-11	11/38



แบบแสดง รูปदान 4.
มาตราส่วน 1:100

(นายทีพัฒน์ นิ่มนวล)
วิศวกรโยธา
สย.9767



โครงการ :
แบบก่อสร้างเมรุเผาศพ
คอนกรีตเสริมเหล็ก
ขนาดกว้าง 4.00 เมตร
ยาว 8.00 เมตร
สุสานบ้านคอยน้อยพัฒนา

สถานที่ :
บริเวณสุสานบ้านคอยน้อยพัฒนา
ต.หนองหาร อ.สันทราย
จ.เชียงใหม่

ต้นแบบ นายวิระพงษ์ ยงอิน
คัดลอกแบบ :

นายอาคม มะโนราช

สำรวจ :

นายณัฐวุฒิ ดวงสมบูรณ์
นายชางโยธา

ตรวจสอบ :

นายดลวัฒน์ เล็กศิริรัมย์
(หน.ฝ่ายออกแบบและก่อสร้าง)

ตรวจทาน :

นายวิทยา ไหมเพย
(ผู้อำนวยการกองช่าง)

เห็นชอบ :

นายวิระชัย กระต่ายทอง
(ปลัดเทศบาลตำบลหนองหาร)

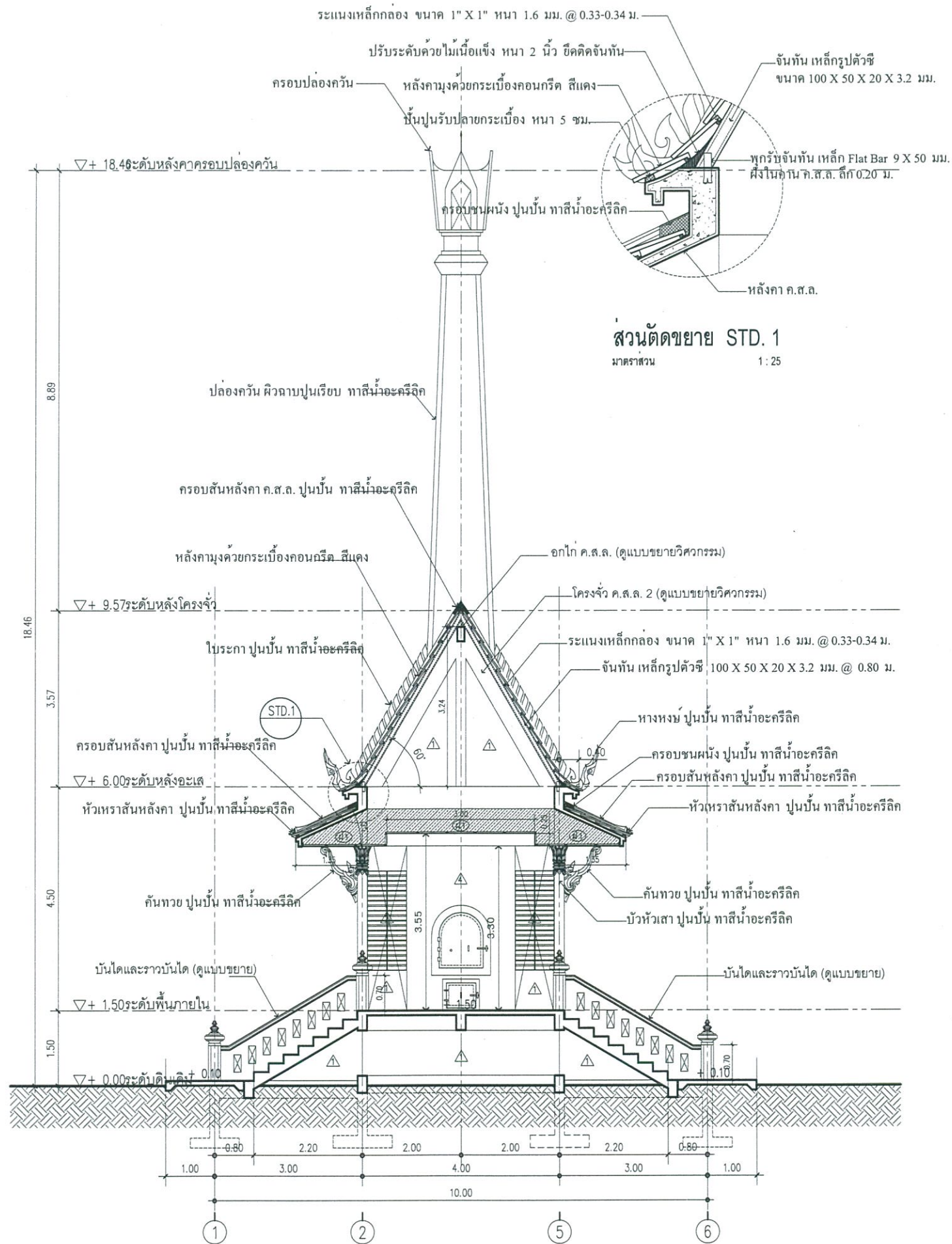
เห็นควรมติ :

นายทินน สมณะ
(รองนายกเทศมนตรีตำบลหนองหาร)

เห็นควรมติ :

นางสุพิศ เกียรติทีม
(นายกเทศมนตรีตำบลหนองหาร)

แบบเลขที่	TOTAL SHEETS
A-12	12/38



ส่วนตัดขยาย STD. 1
 มาตรฐาน 1:25

แบบแสดง รูปตัด A.
 มาตรฐาน 1:100

(นายพิพัฒน์ นิ่มนวล)
 วิศวกรโยธา
 สย.9767

โครงการ : แบบก่อสร้างเมรุเผาศพ คอนกรีตเสริมเหล็ก ขนาดกว้าง 4.00 เมตร ยาว 8.00 เมตร สถานบ้านคอยน้อยพัฒนา	
สถานที่ : บริเวณสุสานบ้านคอยน้อยพัฒนา ต.หนองหาร อ.สันทราย จ.เชียงใหม่	
ต้นแบบ นายวิระพงษ์ ยงอิน คัดลอกแบบ : นายอาคม มะโนราช	
สักรวจ : นายณัฐวุฒิ ดวงสมบุรณ์ นายชางโยธา	
ตรวจสอบ : นายชลวัฒน์ เล็กศิริรัมย์ (หน้าฝ่ายออกแบบและก่อสร้าง)	
ตรวจสอบ : นายวิฑิตยา ไหมเพย (ผู้อำนวยการกองช่าง)	
เห็นชอบ : นายวิระชัย กระต่ายทอง (ปลัดเทศบาลตำบลหนองหาร)	
เห็นควรมติ : นายทินน สมณะ (รองนายกเทศมนตรีตำบลหนองหาร)	
อนุมัติ : นางสุพัต เติร์ทิม (นายกเทศมนตรีตำบลหนองหาร)	
แบบเลขที่	TOTAL SHEETS
A-13	13/38



โครงการ :
แบบก่อสร้างเมรุเผาศพ
คอนกรีตเสริมเหล็ก
ขนาดกว้าง 4.00 เมตร
ยาว 8.00 เมตร
สุสานบ้านคายน้อยพัฒนา

สถานที่ :
บริเวณสุสานบ้านคายน้อยพัฒนา
ต.หนองหาร อ.สันทราย
จ.เชียงใหม่

ต้นแบบ นายวิระชัย ยองมัน
คัดลอกแบบ :

นายอาคม มะโนราช

สำรวจ :

นายณัฐวุฒิ ดวงสมบูรณ์
นายช่างโยธา

ตรวจสอบ :

นายดลวัฒน์ เล็กศิริรัมย์
(หน.ฝ่ายออกแบบแปลก่อสร้าง)

ตรวจทาน :

นายวิทยา ใหม่เพ็ญ
(ผู้อำนวยการกองช่าง)

เห็นชอบ :

นายวิระชัย กระต่ายทอง
(ปลัดเทศบาลตำบลหนองหาร)

เห็นควรรณนัติ :

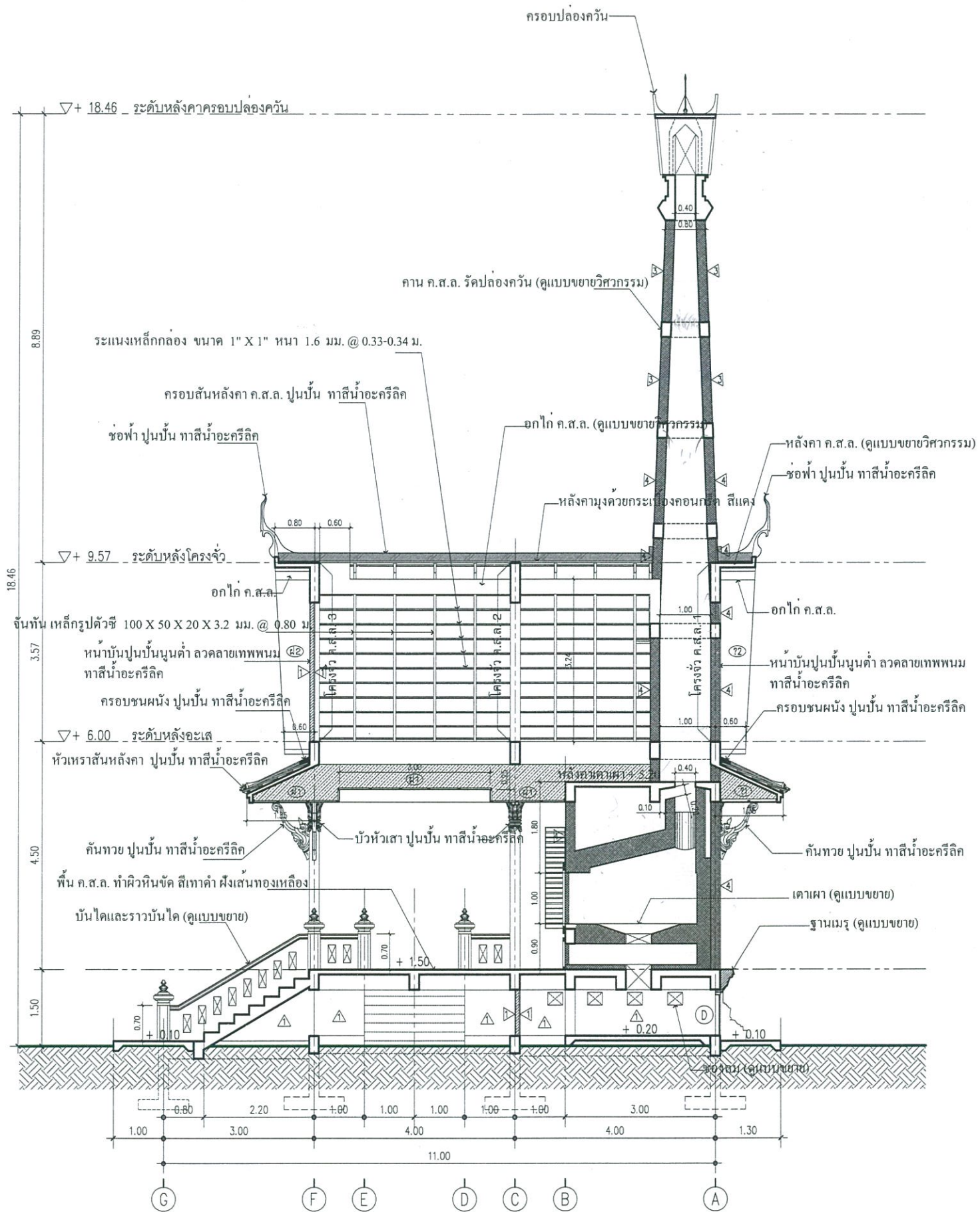
นายทีน สมณะ
(รองนายกเทศมนตรีตำบลหนองหาร)

อนุมัติ :

นางสุทิศ เกียรติทิพย์
(นายกเทศมนตรีตำบลหนองหาร)

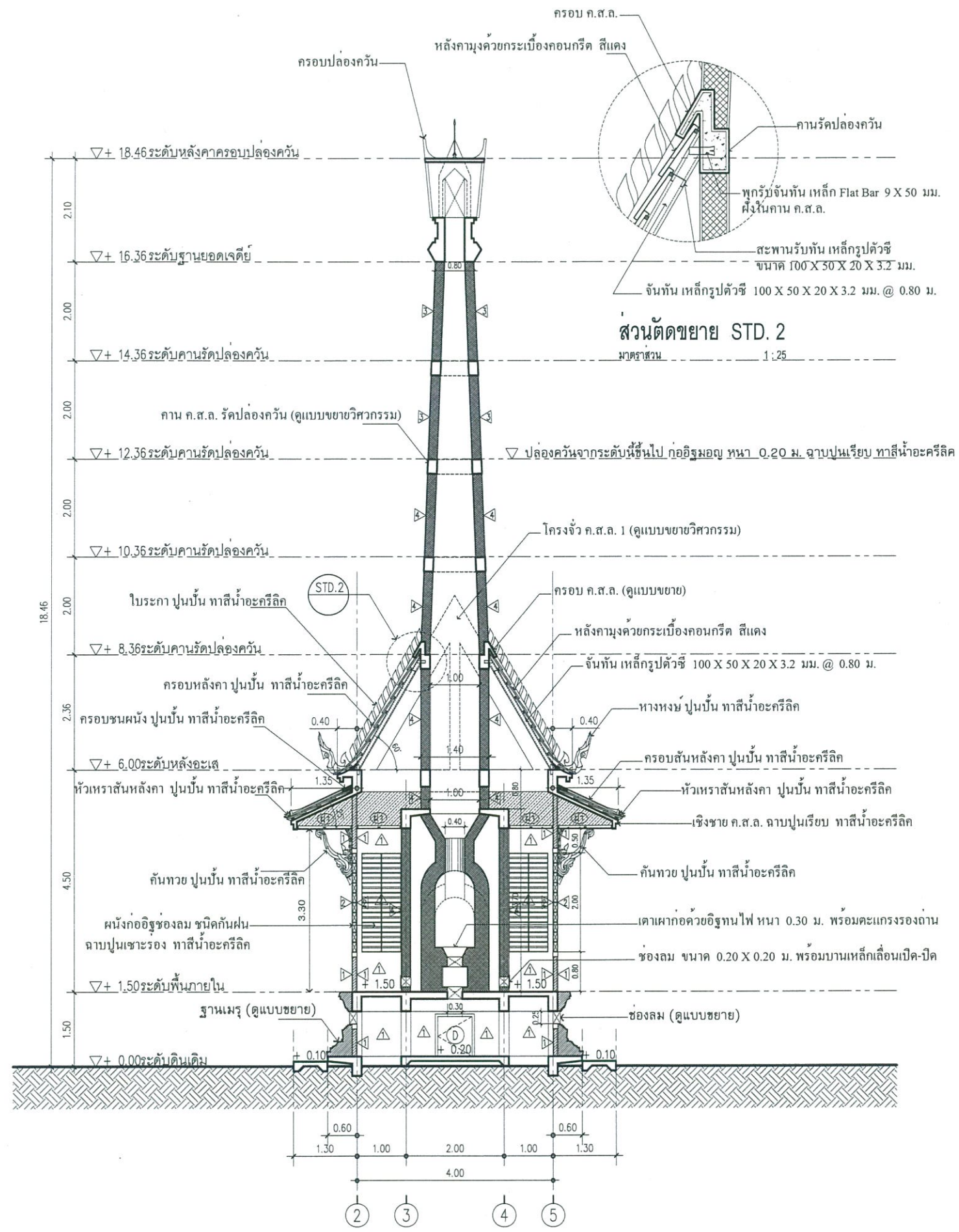
แบบเลขที่ TOTAL SHEETS

A-14 14/38



แบบแสดง รูปตัด B.
มาตราส่วน 1:75

(นายทีน สมณะ)
วิศวกรโยธา
สย.9767



ส่วนตัดขยาย STD. 2
มาตราส่วน 1:25

แบบแสดง รูปตัด C.
มาตราส่วน 1:100

(นายพิพัฒน์ นิ่มนวล)
วิศวกรโยธา
สย.9767



โครงการ :
แบบก่อสร้างเมรุเผาศพ
คอนกรีตเสริมเหล็ก
ขนาดกว้าง 4.00 เมตร
ยาว 8.00 เมตร
สุสานบ้านคอยน้อยพัฒนา

สถานที่ :
บริเวณสุสานบ้านคอยน้อยพัฒนา
ต.หนองหาร อ.สันทราย
จ.เชียงใหม่

ต้นแบบ นายวิระพงษ์ ยงอิน
คัดลอกแบบ :

นายอคม มะโนราช

สำรวจ :

นายณัฐวุฒิ ดวงสมบุรณ์
นายช่างโยธา

ตรวจสอบ :

นายดลวัฒน์ เล็กศิริรัมย์
(หน.ฝ่ายออกแบบและก่อสร้าง)

ตรวจทาน :

นายวิฑิตยา ไหมเพ็ญ
(ผู้อำนวยการกองช่าง)

เห็นชอบ :

นายวิระชัย กระจ่างทอง
(ปลัดเทศบาลตำบลหนองหาร)

เห็นควรมติ :

นายทินน สมณะ
(รองนายกเทศมนตรีตำบลหนองหาร)

อนุมัติ :

นางสุพิศ เกียรติทิพย์
(นายกเทศมนตรีตำบลหนองหาร)

แบบเลขที่	TOTAL SHEETS
A-15	15/38



โครงการ :
 แบบก่อสร้างเมรุเผาศพ
 คอนกรีตเสริมเหล็ก
 ขนาดกว้าง 4.00 เมตร
 ยาว 8.00 เมตร
 สถานบ้านคายน้อยพัฒนา

สถานที่ :
 บริเวณสุสานบ้านคายน้อยพัฒนา
 ต.หนองหาร อ.สันทราย
 จ.เชียงใหม่

ต้นแบบ นายวิระพงษ์ ยองบัน
 คัดลอกแบบ :
 นายอาคม มะโนราช

สำรวจ :
 นายณัฐวุฒิ ดวงสมบูรณ์
 นายชางโยธา

ตรวจสอบ :
 นายดลวัฒน์ เล็กศิริรัมย์
 (หน.ฝ่ายออกแบบและก่อสร้าง)

ตรวจทาน :
 นายวิทยา ใหม่เพ็ญ
 (ผู้อำนวยการกองช่าง)

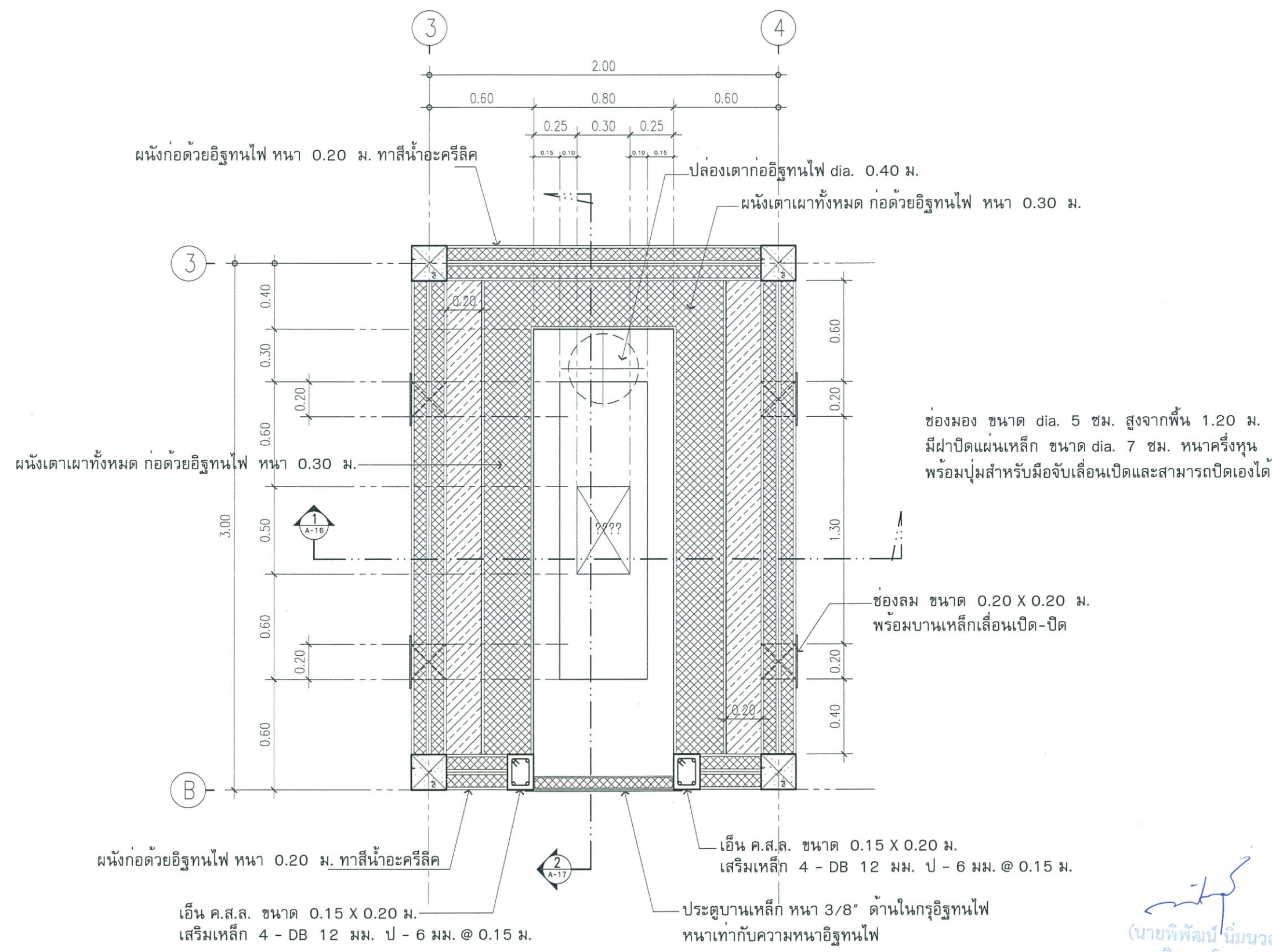
เห็นชอบ :
 นายวิระชัย กระต่ายทอง
 (ปลัดเทศบาลตำบลหนองหาร)

เห็นควรอนุมัติ :
 นายทินน สมณะ
 (รองนายกเทศมนตรีตำบลหนองหาร)

อนุมัติ :
 นางสุพิศ เกียรติวิม
 (นายกเทศมนตรีตำบลหนองหาร)

แบบเลขที่ TOTAL SHEETS

A-16 16/38



แบบแสดง แปลนเตาเผา
 มาตราส่วน 1:25

(นายพิพัฒน์ นิมมวณ)
 วิศวกรโยธา
 สย.9767



โครงการ :
 แบบก่อสร้างเมรุเผาศพ
 คอนกรีตเสริมเหล็ก
 ขนาดกว้าง 4.00 เมตร
 ยาว 8.00 เมตร
 สุสานบ้านคายน้อยพัฒนา

สถานที่ :
 บริเวณสุสานบ้านคายน้อยพัฒนา
 ต.หนองหาร อ.สันทราย
 จ.เชียงใหม่

ต้นแบบ นายวิระพงษ์ ยองบัน
 คัดลอกแบบ :

 นายอาคม มะโนราช

สำรวจ :

 นายณัฐวุฒิ ดวงสมบูรณ์
 นายช่างโยธา

ตรวจสอบ :

 นายดลวัฒน์ เล็กศิริรัมย์
 (หน.ฝ่ายออกแบบและก่อสร้าง)

ตรวจทาน :

 นายวิทยา ใหม่เพ็ญ
 (ผู้อำนวยการกองช่าง)

เห็นชอบ :

 นายวิระชัย กระต่ายทอง
 (ปลัดเทศบาลตำบลหนองหาร)

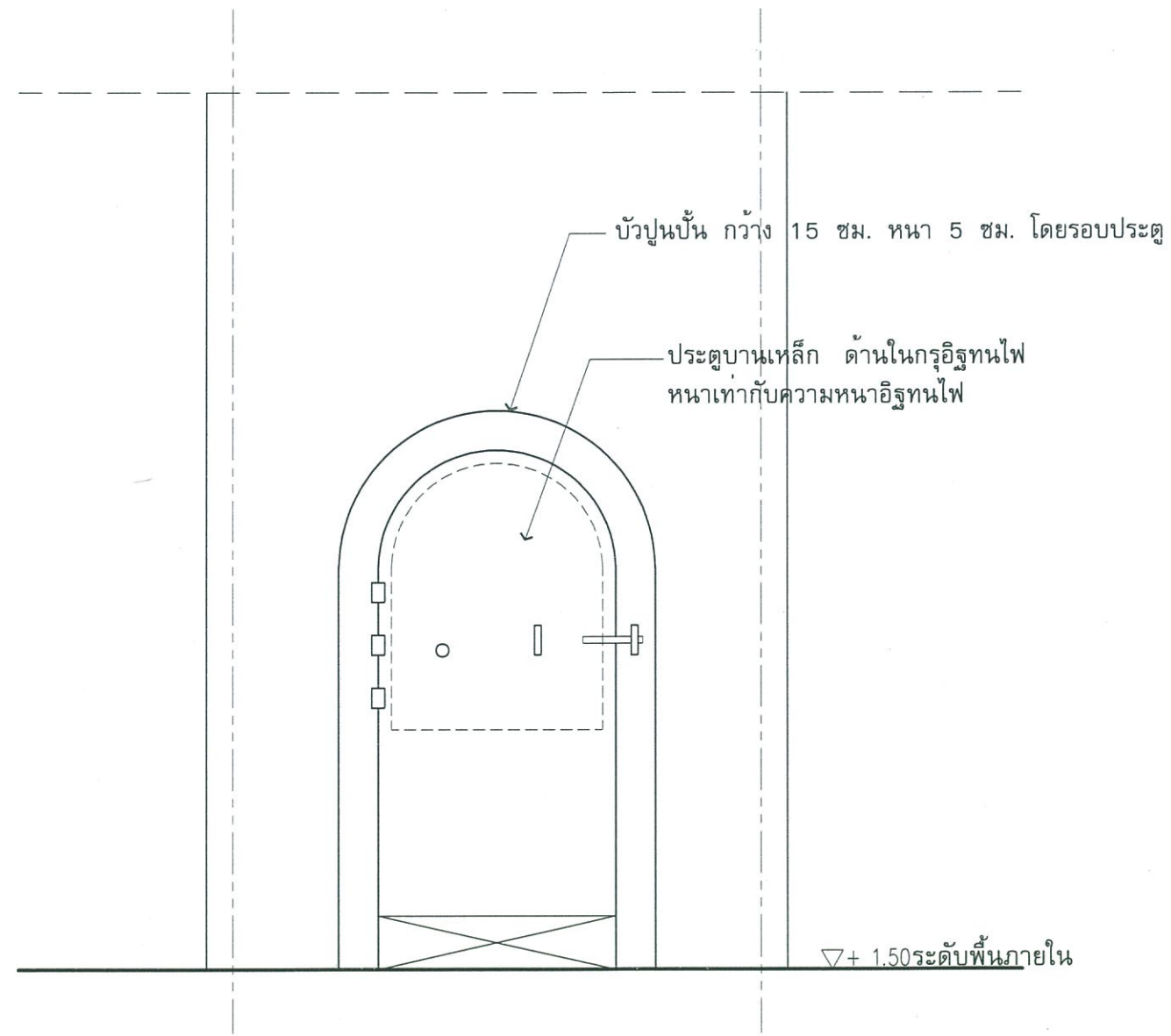
เห็นควรอนุมัติ :

 นายทินน สมณะ
 (รองนายกเทศมนตรีตำบลหนองหาร)

อนุมัติ :

 นางสุทิศ เกียรติม
 (นายกเทศมนตรีตำบลหนองหาร)

แบบเลขที่	TOTAL SHEETS
A-17	17/38



แบบแสดง **รูปด้านหน้าเตาเผา**
 มาตราส่วน 1 : 25

(นายพิพัฒน์ นียมวงศ์)
 วิศวกรโยธา
 สย.9767



โครงการ :

แบบก่อสร้างเมรุเผาศพ
คอนกรีตเสริมเหล็ก
ขนาดกว้าง 4.00 เมตร
ยาว 8.00 เมตร
สุสานบ้านคอยน้อยพัฒนา

สถานที่ :

บริเวณสุสานบ้านคอยน้อยพัฒนา
ต.หนองหาร อ.สันทราย
จ.เชียงใหม่

คัดลอกแบบ :

0106

นายอาคม มะโนราช
ผู้ช่วยช่างโยธา

สำรวจ :

(Signature)

นายณัฐภูมิ ดวงสมบูรณ์
นายช่างโยธา

ตรวจสอบ :

(Signature)

นายดลวัฒน์ เล็กศิริรัมย์
(หน.ฝ่ายออกแบบและก่อสร้าง)

ตรวจทาน :

(Signature)

นายวิทยา ใหม่เพ็ญ
(ผู้อำนวยการกองช่าง)

เห็นชอบ :

(Signature)

นายวิระชัย กระต่ายทอง
(ปลัดเทศบาลตำบลหนองหาร)

เห็นควรอนุมัติ :

(Signature)

นายทินันท์ สมณะ
(รองนายกเทศมนตรีตำบลหนองหาร)

อนุมัติ :

(Signature)

นางสุพิศ เกียรติภูมิ
(นายกเทศมนตรีตำบลหนองหาร)

แบบเลขที่

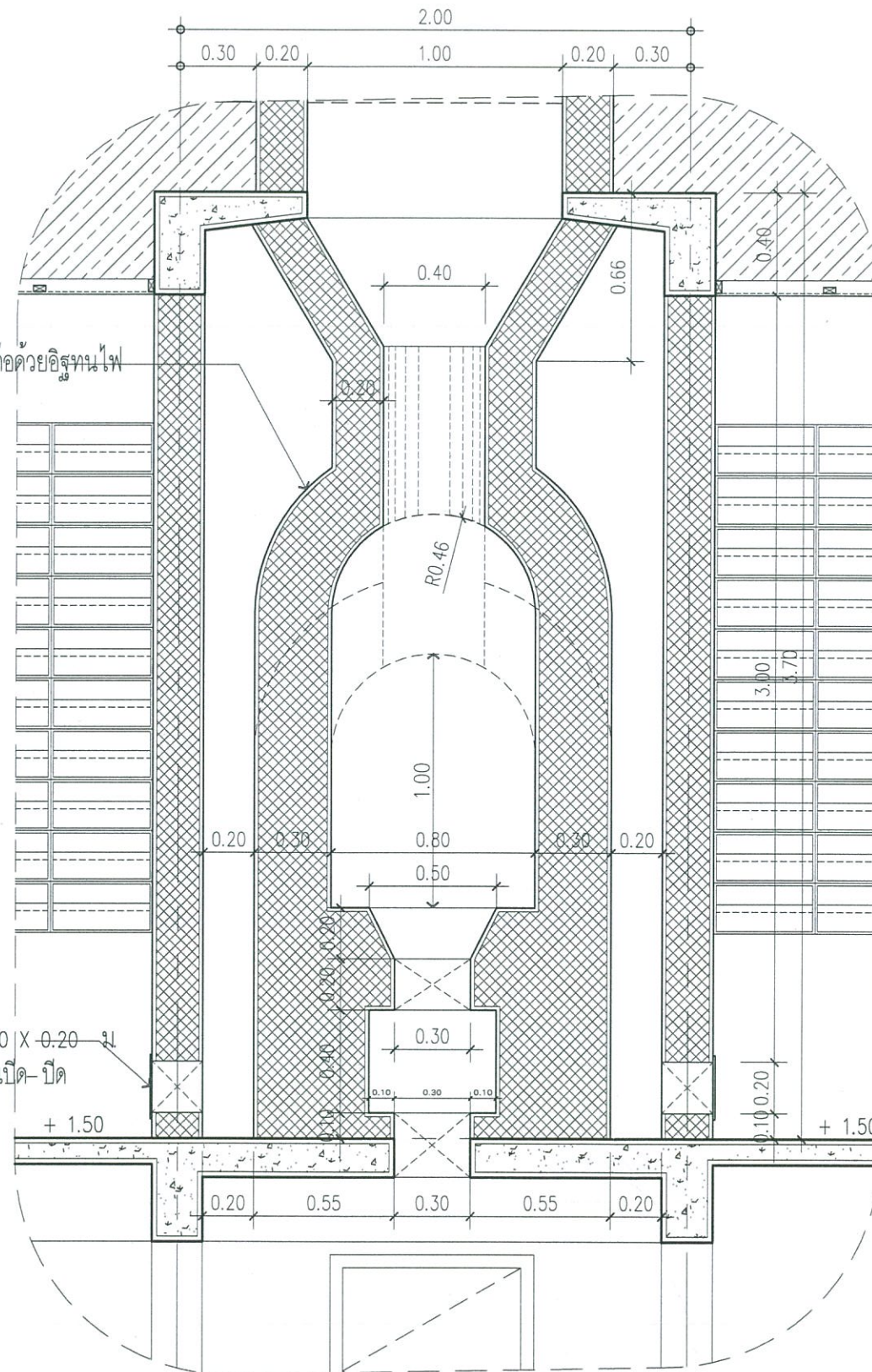
TOTAL SHEETS

A18

18/38

ผนังเตาเผาทั้งหมด ก่อด้วยอิฐทนไฟ

ช่องลม ขนาด 0.20 X 0.20 ม
พร้อมบานเหล็กเลื่อนเปิด-ปิด



แบบแสดง รูปตัด 1.

มาตราส่วน


1 : 25

(Signature)
(นายพิพัฒน์ นิมนวล)
วิศวกรโยธา
สย.9767



โครงการ :
 แบบก่อสร้างเมรุเผาศพ
 คอนกรีตเสริมเหล็ก
 ขนาดกว้าง 4.00 เมตร
 ยาว 8.00 เมตร
 สุสานบ้านดอยน้อยพัฒนา

สถานที่ :
 บริเวณสุสานบ้านดอยน้อยพัฒนา
 ต.หนองหาร อ.สันทราย
 จ.เชียงใหม่

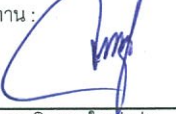
คัดลอกแบบ :

 นายอาคม มะโนราช
 ผู้ช่วยช่างโยธา


สำรวจ :

 นายณัฐภูมิ ดวงสมบุรณ์
 นายช่างโยธา

ตรวจสอบ :

 นายดลวัฒน์ เล็กศิริรัมย์
 (หน.ฝ่ายออกแบบและก่อสร้าง)

ตรวจทาน :

 นายวิทยา ใหม่เพ็ญ
 (ผู้อำนวยการกองช่าง)

เห็นชอบ :

 นายวิระชัย กระต่ายทอง
 (ปลัดเทศบาลตำบลหนองหาร)

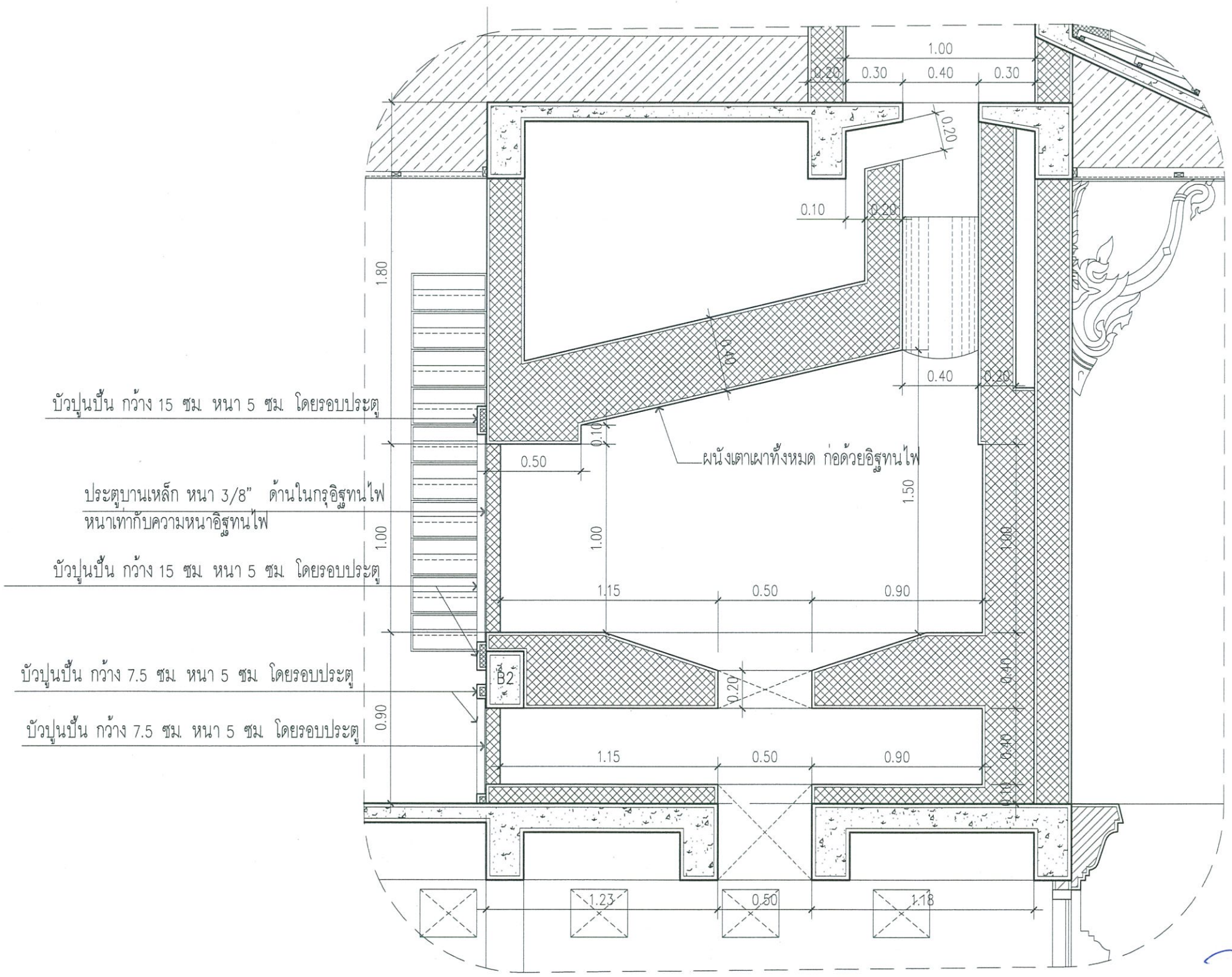
เห็นควรอนุมัติ :

 นายทินน์ สมณะ
 (รองนายกเทศมนตรีตำบลหนองหาร)

อนุมัติ :

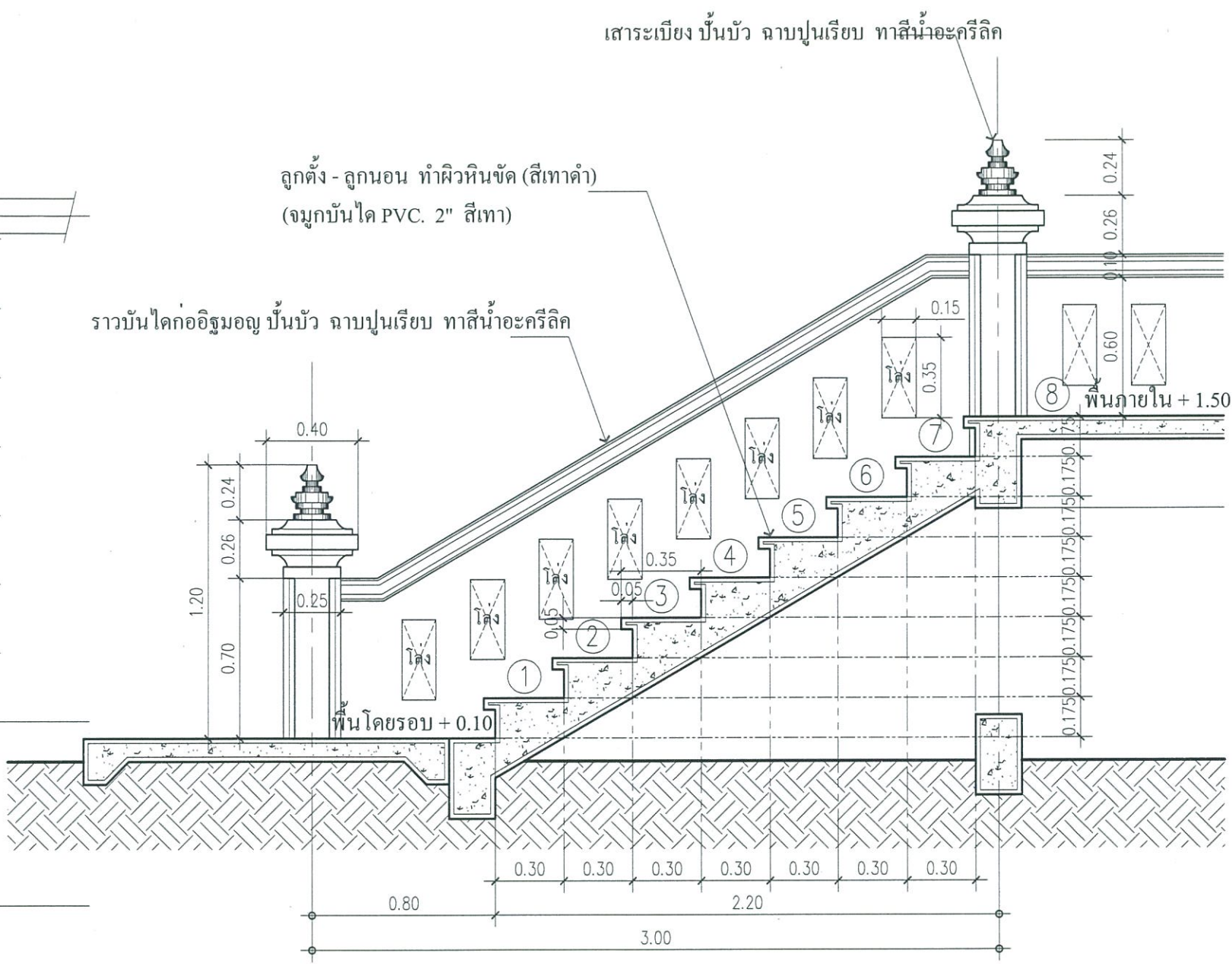
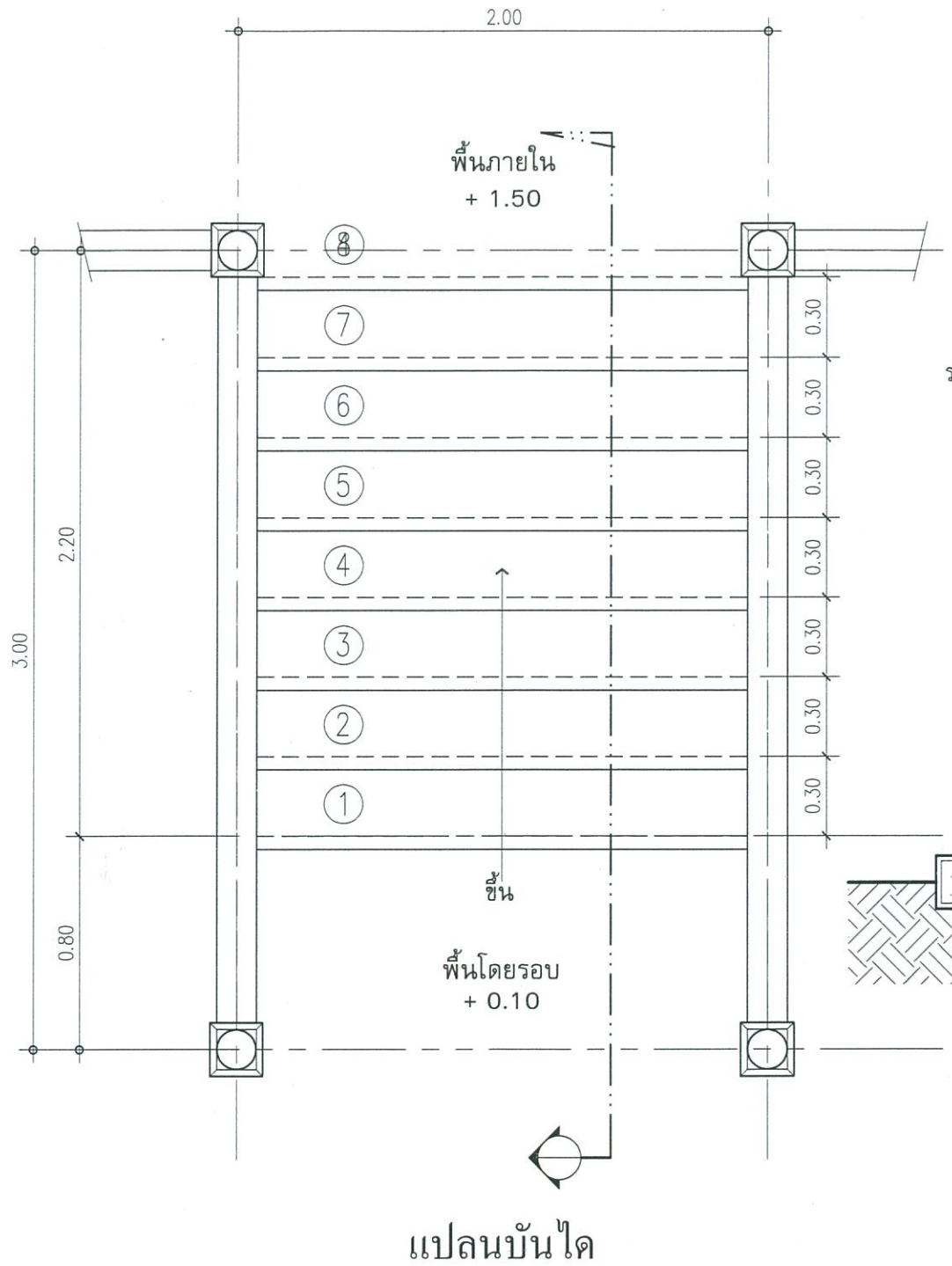
 นางสุพิศ เกียรติวิม
 (นายกเทศมนตรีตำบลหนองหาร)

แบบเลขที่ TOTAL SHEETS
 A19 19/38



แบบแสดง รูปตัด 2.
 มาตรฐาน 1 : 25


 (นายพิพัฒน์ นิ่มนวล)
 วิศวกรโยธา
 สย.9767



รูปตัดบันได

แปลนบันได

แบบแสดง ขยายบันได
มาตราส่วน 1:25

(นายพิพัฒน์ นิ่มนวล)
วิศวกรโยธา
สย.9767

โครงการ :
แบบก่อสร้างเมรุเผาศพ
คอนกรีตเสริมเหล็ก
ขนาดกว้าง 4.00 เมตร
ยาว 8.00 เมตร
สุสานบ้านดอนน้อยพัฒนา

สถานที่ :
บริเวณสุสานบ้านดอนน้อยพัฒนา
ต.หนองหาร อ.สันทราย
จ.เชียงใหม่
ต้นแบบ นายวิระพงษ์ ยงอิน
คัดลอกแบบ :
นายอาคม มะโนราช

สำรวจ :
นายณัฐวุฒิ ดวงสมบูรณ์
นายชางโยธา

ตรวจสอบ :
นายคณวัฒน์ เล็กศิริรัมย์
(หน.ฝ่ายออกแบบและก่อสร้าง)

ตรวจทาน :
นายวิทยา ใหมเพี้ย
(ผู้อำนวยการกองช่าง)

เห็นชอบ :
นายวิระชัย กระต่ายทอง
(ปลัดเทศบาลตำบลหนองหาร)

เห็นควรอนุมัติ :
นายทินน สมณะ
(รองนายกเทศมนตรีตำบลหนองหาร)

อนุมัติ :
นางสุพิศ เกียรติม
(นายกเทศมนตรีตำบลหนองหาร)

แบบเลขที่ TOTAL SHEETS
A-19 20/38



โครงการ :
 แบบก่อสร้างเมรุเผาศพ
 คอนกรีตเสริมเหล็ก
 ขนาดกว้าง 4.00 เมตร
 ยาว 8.00 เมตร
 สุสานบ้านคดน้อยพัฒนา

สถานที่ :
 บริเวณสุสานบ้านคดน้อยพัฒนา
 ต.หนองหาร อ.สันทราย
 จ.เชียงใหม่

ต้นแบบ นายวิระพงษ์ ยองปิ่น
 คัดลอกแบบ :
 นายอาคม มะโนราช

สำรวจ :
 นายณัฐวุฒิ ดวงสมบูรณ์
 นายชางโยธา

ตรวจสอบ :
 นายคณวัฒน์ เล็กศิริรัมย์
 (หน้าฝ่ายออกแบบและก่อสร้าง)

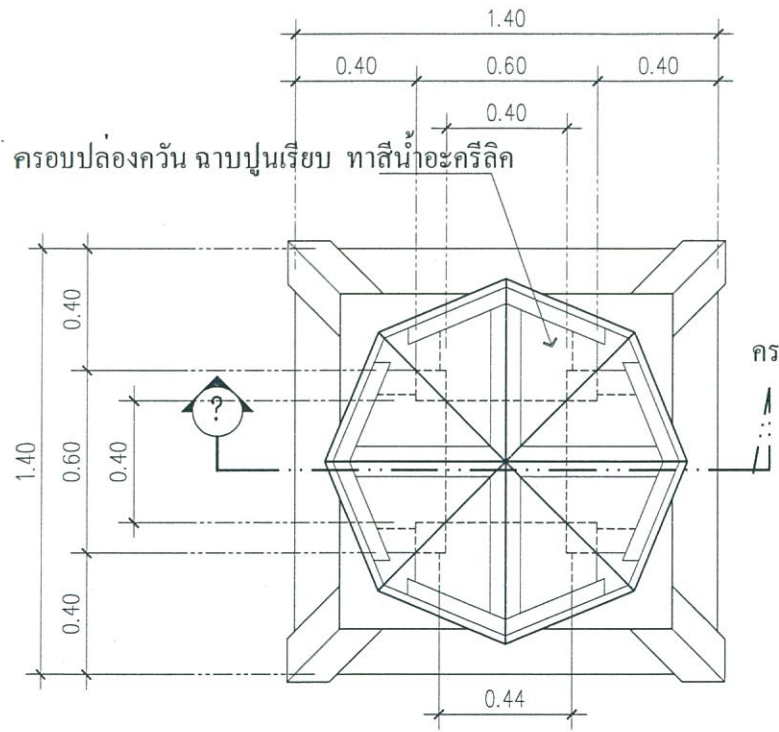
ตรวจทาน :
 นายวิทยา ใหม่เพ็ญ
 (ผู้อำนวยการกองช่าง)

เห็นชอบ :
 นายวิระชัย กระต่ายทอง
 (ปลัดเทศบาลตำบลหนองหาร)

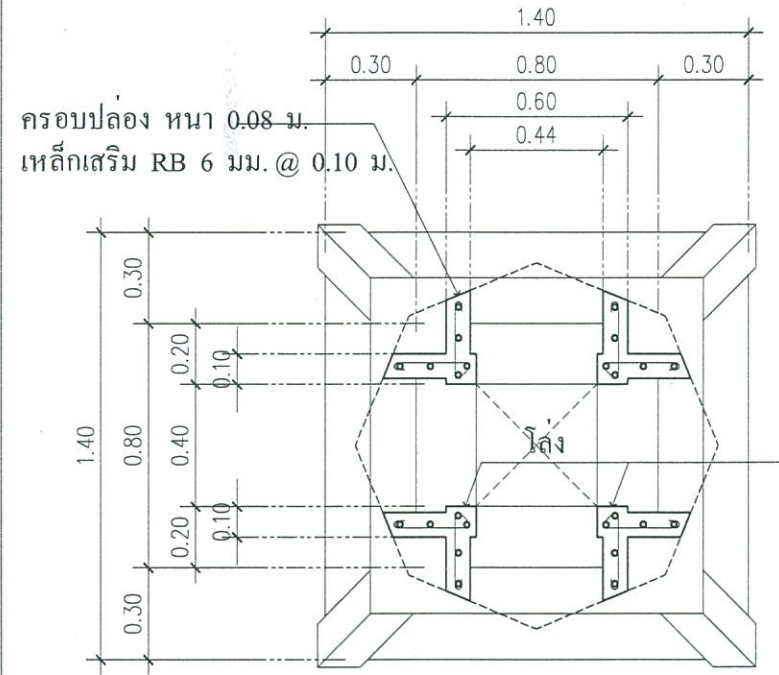
เห็นควรมติ :
 นายทินน สมณะ
 (รองนายกเทศมนตรีตำบลหนองหาร)

อนุมัติ :
 นางสุพิศ เกียรติม
 (นายกเทศมนตรีตำบลหนองหาร)

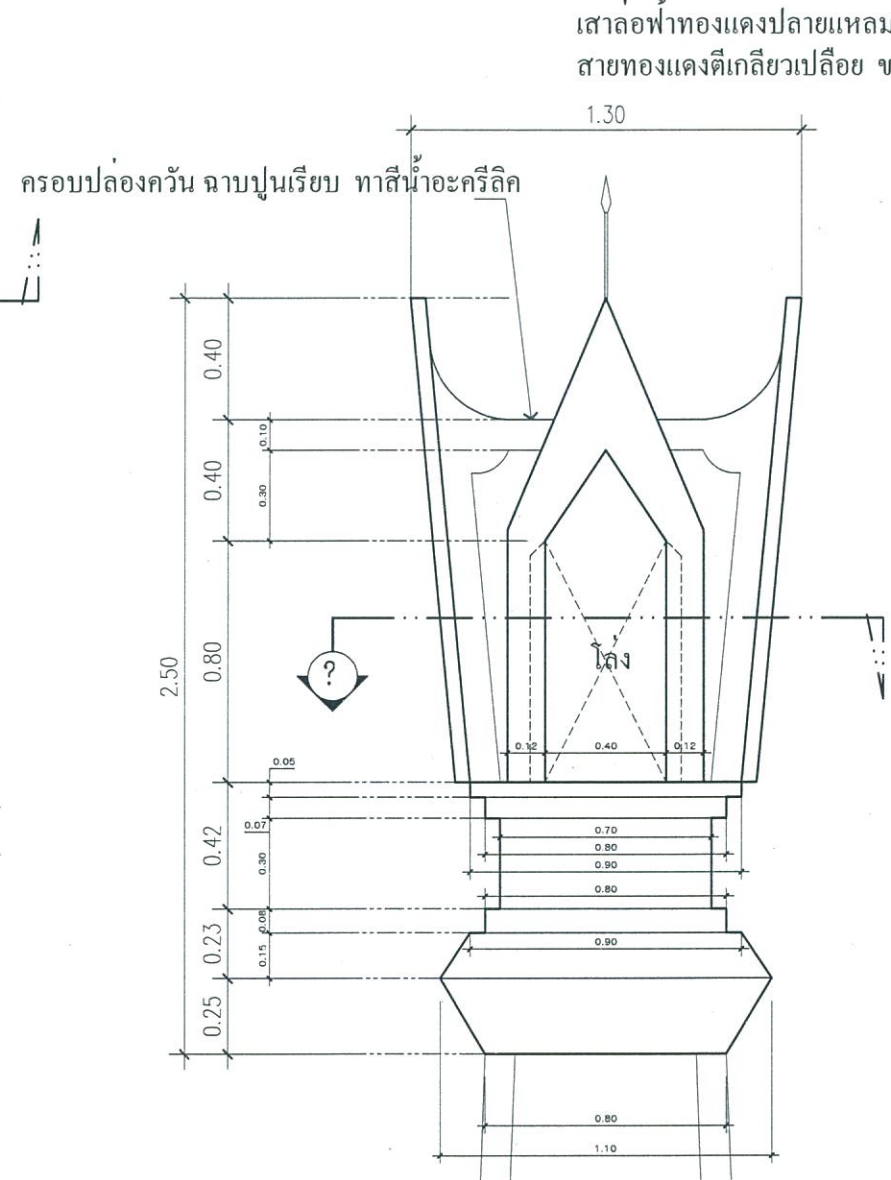
แบบเลขที่ : A-20
 TOTAL SHEETS : 21/38



แปลนปล่องควัน



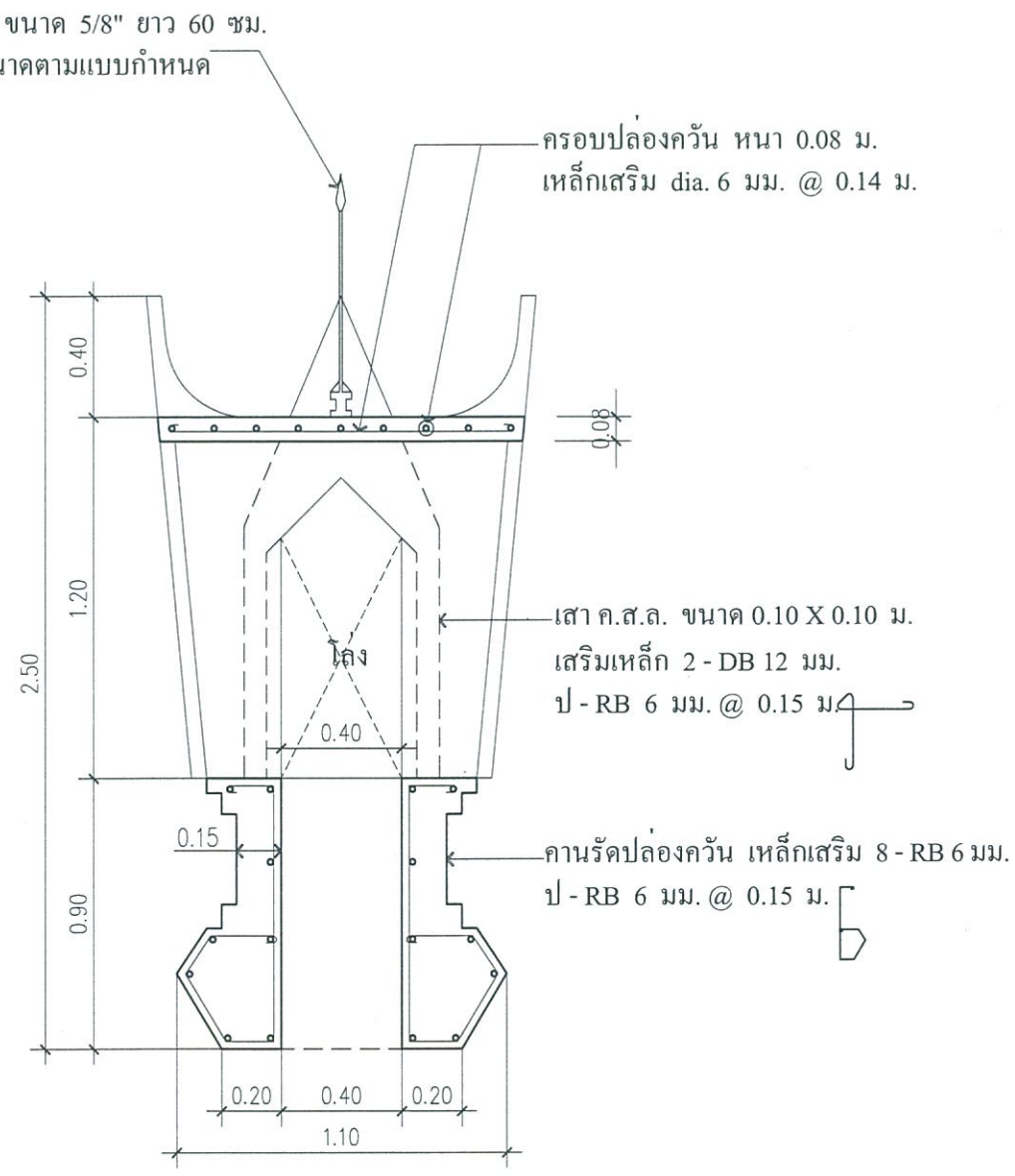
รูปตัด ข.



รูปตัด ก.

เสา ค.ส.ล. ขนาด 0.10 X 0.10 ม.
 เสริมเหล็ก 2-DB 12 มม.
 ป-RB 6 มม. @ 0.15 ม.

แบบแสดง ขยายกรอบปล่องควัน
 มาตราส่วน 1 : 25



รูปตัด ก.

กรอบปล่องควัน หน้า 0.08 ม.
 เหล็กเสริม dia. 6 มม. @ 0.14 ม.

เสา ค.ส.ล. ขนาด 0.10 X 0.10 ม.
 เสริมเหล็ก 2-DB 12 มม.
 ป-RB 6 มม. @ 0.15 ม.

คานรัดปล่องควัน เหล็กเสริม 8-RB 6 มม.
 ป-RB 6 มม. @ 0.15 ม.

(นายพิพัฒน์ นิ่มนวล)
 วิศวกรโยธา
 สย.9767

หมายเหตุ กรอบปล่องควันสามารถเปลี่ยนแปลงได้ โดยอ้างอิงแบบแปลนที่ใกล้เคียงกัน หรือปล่องควันสำเร็จรูป



โครงการ :

แบบก่อสร้างเมรุภาคพ
คอนกรีตเสริมเหล็ก
ขนาดกว้าง 4.00 เมตร
ยาว 8.00 เมตร
สุสานบ้านคอยน้อยพัฒนา

สถานที่ :

บริเวณสุสานบ้านคอยน้อยพัฒนา
ต.หนองหาร อ.สันทราย
จ.เชียงใหม่

คัดลอกแบบ :

อากม

นายอากม มะโนราช
ผู้ช่วยช่างโยธา

สำรวจ :

อากม

นายณัฐวุฒิ ดวงสมบูรณ์
นายช่างโยธา

ตรวจสอบ :

อากม

นายดลวัฒน์ เล็กศิริรัมย์
(หน.ฝ่ายออกแบบและก่อสร้าง)

ตรวจทาน :

อากม

นายวิฑิตยา ใหม่เพ็ญ
(ผู้อำนวยการกองช่าง)

เห็นชอบ :

อากม

นายวิระชัย กระต่ายทอง
(ปลัดเทศบาลตำบลหนองหาร)

เห็นควรอนุมัติ :

อากม

นายทินน์ สมณะ
(รองนายกเทศมนตรีตำบลหนองหาร)

อนุมัติ :

อากม

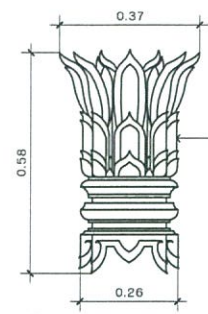
นางสุพิศ เตียรทิม
(นายกเทศมนตรีตำบลหนองหาร)

แบบเลขที่

TOTAL SHEETS

A-21

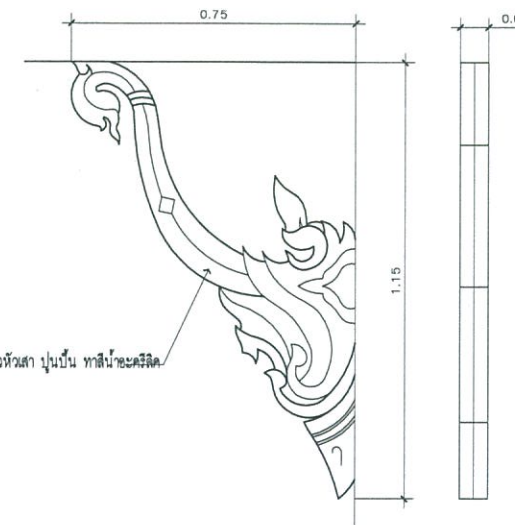
22/38



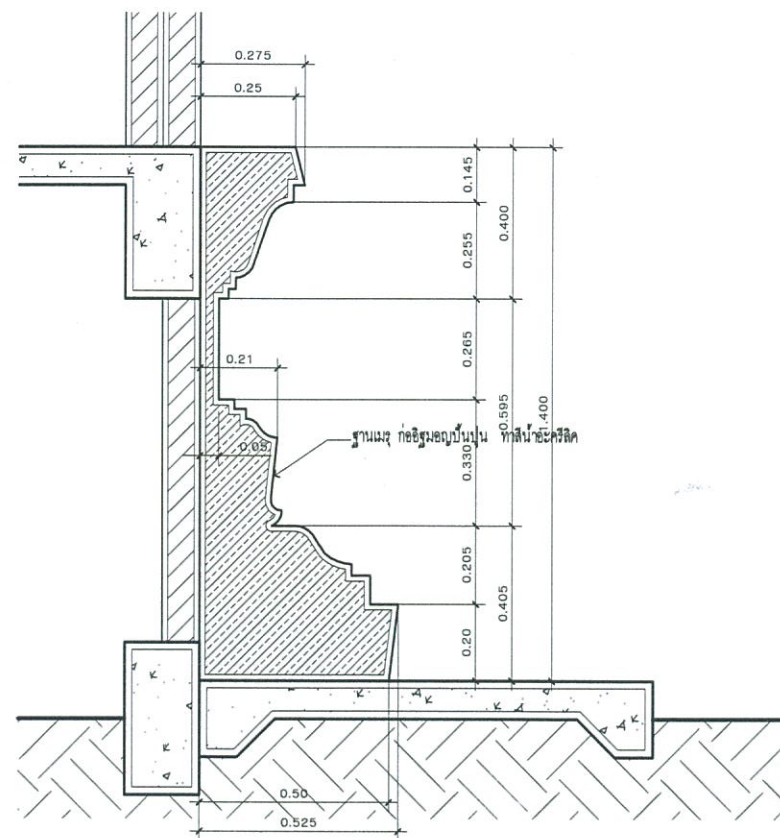
แบบขยาย บัวหัวเสา
มาตราส่วน 1:20



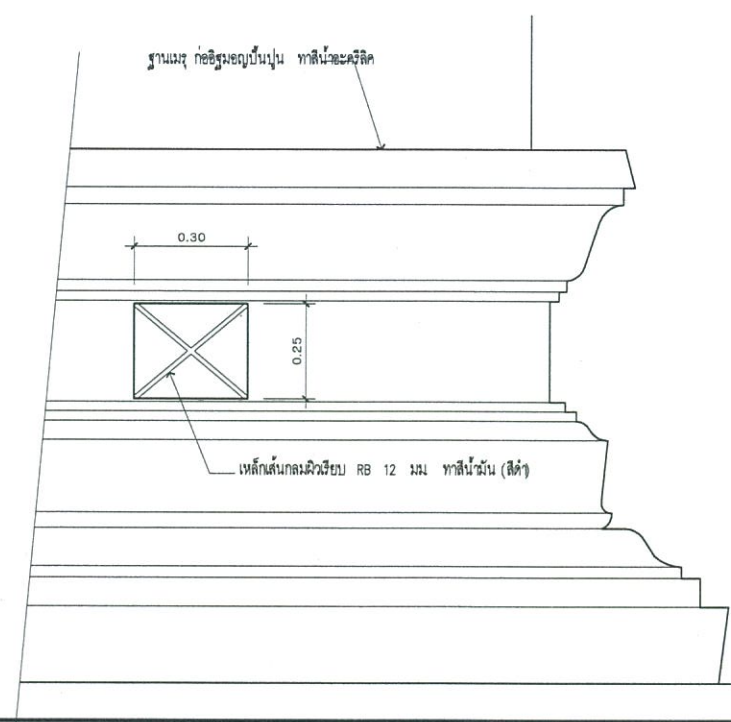
แบบขยาย หัวเสา
มาตราส่วน 1:20



แบบขยาย คันทวย
มาตราส่วน 1:20



แบบขยาย ฐานเมรุ
มาตราส่วน 1:20



แบบขยาย ช่องลม
มาตราส่วน 1:20

อากม
(นายพิพัฒน์ นิมนวล)
วิศวกรโยธา
สย.9767



โครงการ :
แบบก่อสร้างเมรุเผาศพ
คอนกรีตเสริมเหล็ก
ขนาดกว้าง 4.00 เมตร
ยาว 8.00 เมตร
สุสานบ้านคอกน้อยพัฒนา

สถานที่ :
บริเวณสุสานบ้านคอกน้อยพัฒนา
ต.หนองหาร อ.สันทราย
จ.เชียงใหม่

คัดลอกแบบ :

นายอัครม มະโนราช
ผู้ช่วยช่างโยธา

สำรวจ :

นายณัฐวุฒิ ดวงสมบูรณ์
นายช่างโยธา

ตรวจสอบ :

นายดลวัฒน์ เล็กศิริรัมย์
(หน.ฝ่ายออกแบบและก่อสร้าง)

ตรวจทาน :

นายวิทยา ใหม่เพ็ญ
(ผู้อำนวยการกองช่าง)

เห็นชอบ :

นายวิระชัย กระจ่างทอง
(ปลัดเทศบาลตำบลหนองหาร)

เห็นควรมติ :

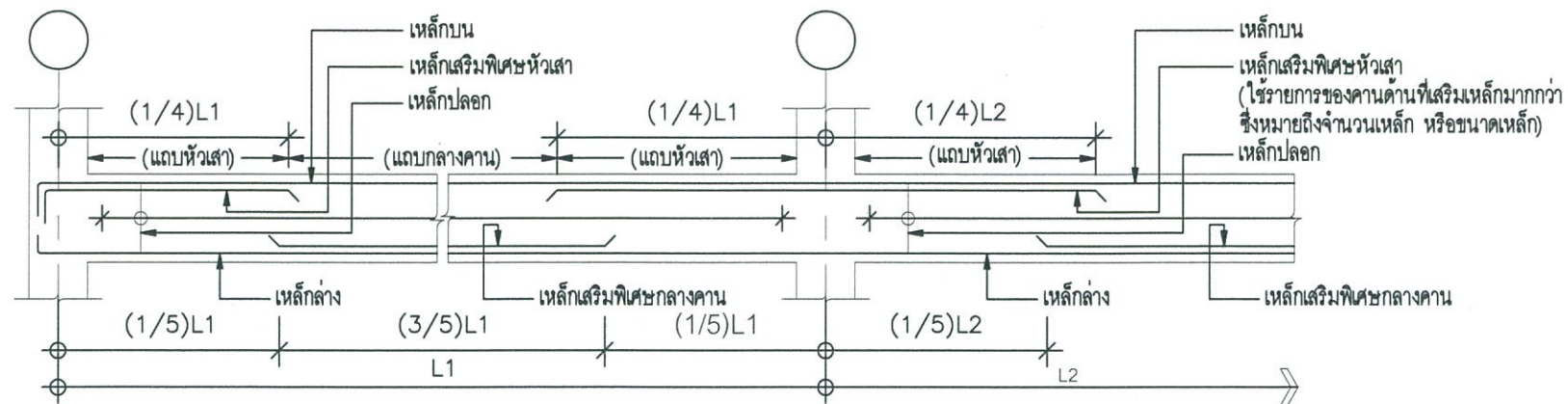
นายทินันท์ สมณะ
(รองนายกเทศมนตรีตำบลหนองหาร)

อนุมัติ :

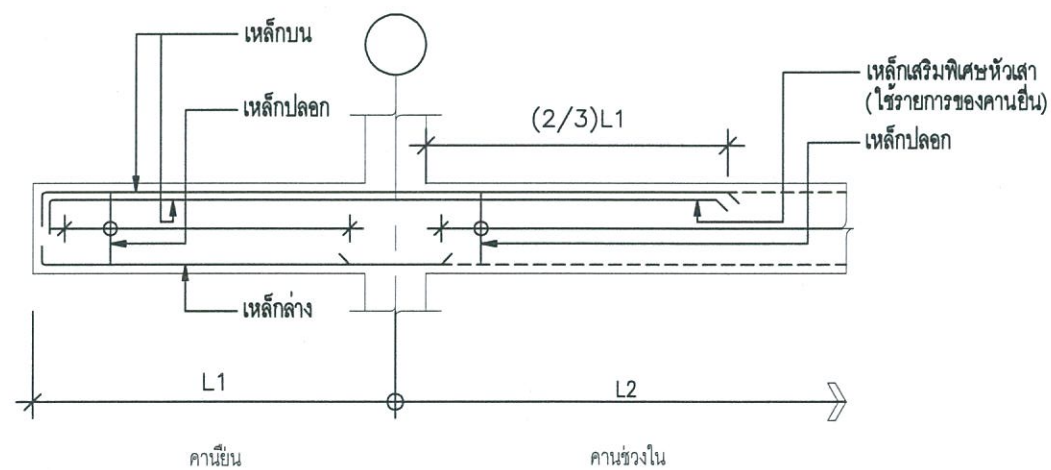
นางสุพิศ เกียรติทิพย์
(นายกเทศมนตรีตำบลหนองหาร)

แบบเลขที่ TOTAL SHEETS

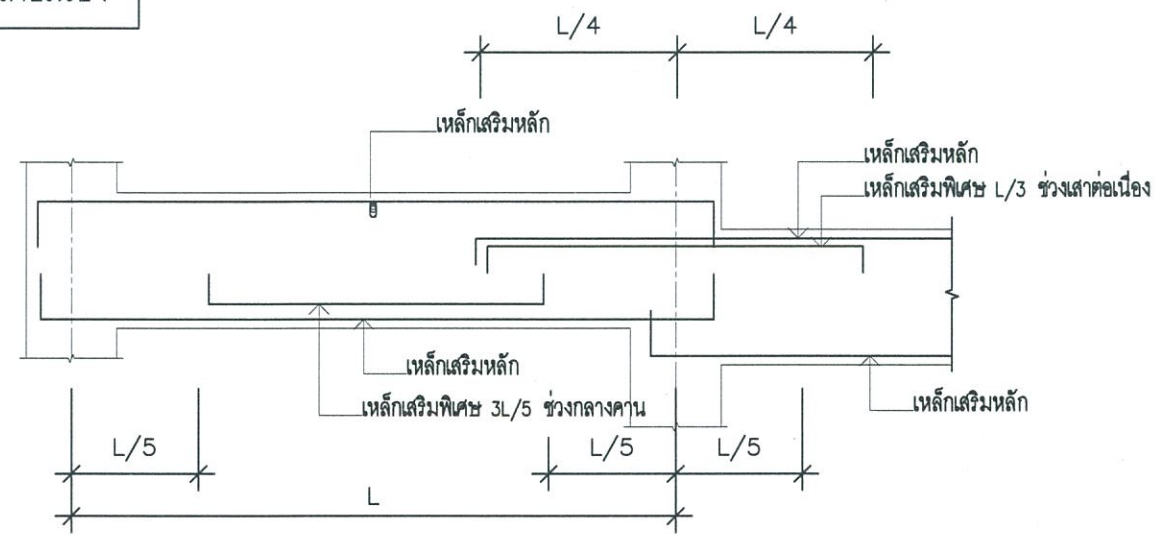
S-01 23/38



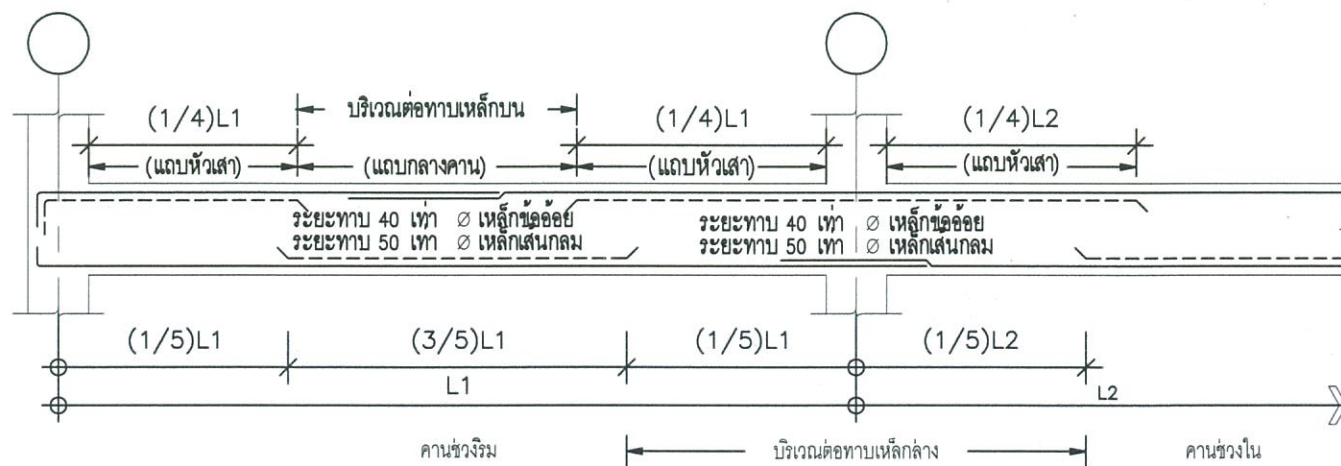
แบบแสดงการเสริมเหล็กทั่วไปของคานต่อเนื่อง



แบบแสดงการเสริมเหล็กทั่วไปของคานขึ้นจากคานช่วงใน

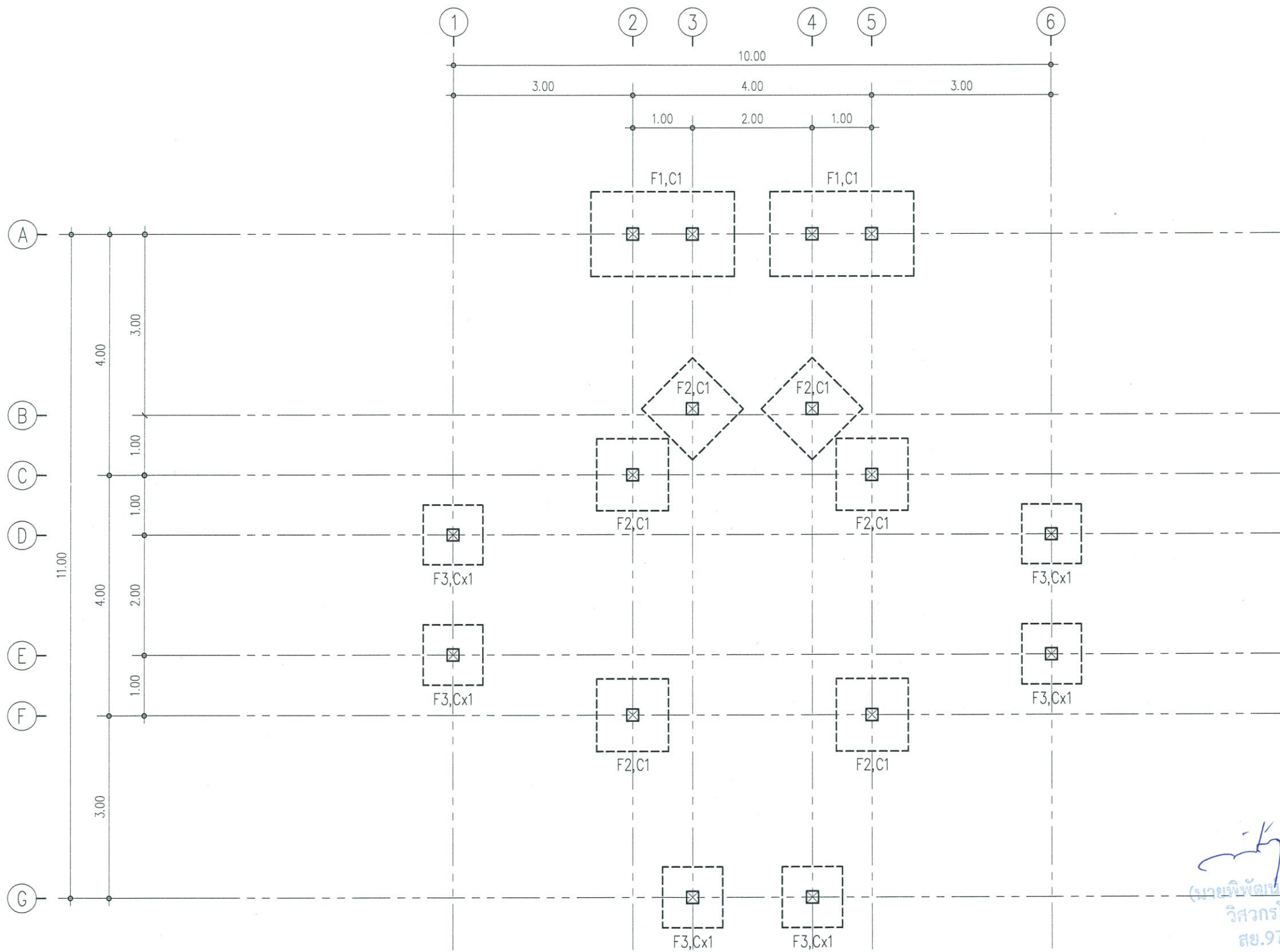


แบบแสดงเหล็กเสริมพิเศษในคานต่างระดับ



แบบแสดงรายละเอียดการต่อทาบเหล็กเสริมในคานทั่วไป

(นายพิพัฒน์ นิ่มนวล)
วิศวกรโยธา
สย.9767



แบบแสดง ฝังโครงสร้างฐานราก
 มาตรฐาน 1:75

(นายพิชิต นิ่มนวล)
 วิศวกรโยธา
 สย.9767



โครงการ :	
แบบก่อสร้างเมรุเผาศพ	
คอนกรีตเสริมเหล็ก	
ขนาดกว้าง 4.00 เมตร	
ยาว 8.00 เมตร	
สุสานบ้านคอยน้อยพัฒนา	
สถานที่ :	
บริเวณสุสานบ้านคอยน้อยพัฒนา	
ต.หนองหาร อ.สันทราย	
จ.เชียงใหม่	
ต้นแบบ นายวีระพงษ์ ยองบัน	
คัดลอกแบบ :	
นายอาคม มะโนราช	
สำรวจ	
นายณัฐวุฒิ ดวงสมบูรณ์	
นายชาญโยธา	
ตรวจสอบ :	
นายดลวัฒน์ เล็กศิริรัมย์	
(หน.ฝ่ายออกแบบและก่อสร้าง)	
ตรวจทาน	
นายวิทยา ไหมพ่าย	
(ผู้อำนวยการกองช่าง)	
เห็นชอบ	
นายวีระชัย กระต่ายทอง	
(ปลัดเทศบาลตำบลหนองหาร)	
เห็นควรมติ	
นายทินน สมณะ	
(รองนายกเทศมนตรีตำบลหนองหาร)	
อนุมัติ	
นางสุพิศ ไถยรัตน์	
(นายกเทศมนตรีตำบลหนองหาร)	
แบบเลขที่	TOTAL SHEETS
S-02	24/38



โครงการ :
 แบบก่อสร้างเมรุเผาศพ
 คอนกรีตเสริมเหล็ก
 ขนาดกว้าง 4.00 เมตร
 ยาว 8.00 เมตร
 สู่สถานบ้านคอยน้อยพัฒนา

สถานที่ :
 บริเวณสุสานบ้านคอยน้อยพัฒนา
 ต.หนองหาร อ.สันทราย
 จ.เชียงใหม่

คัดลอกแบบ :
 OAM
 นายอาคม มะโนราช
 ผู้ช่วยช่างโยธา

สำรวจ :
 นายณัฐภูมิ ดวงสมบูรณ์
 นายช่างโยธา

ตรวจสอบ :
 นายดลวัฒน์ เล็กศิริรัมย์
 (หน.ฝ่ายออกแบบและก่อสร้าง)

ตรวจทาน :
 นายวิทยา ไหมเพย
 (ผู้อำนวยการกองช่าง)

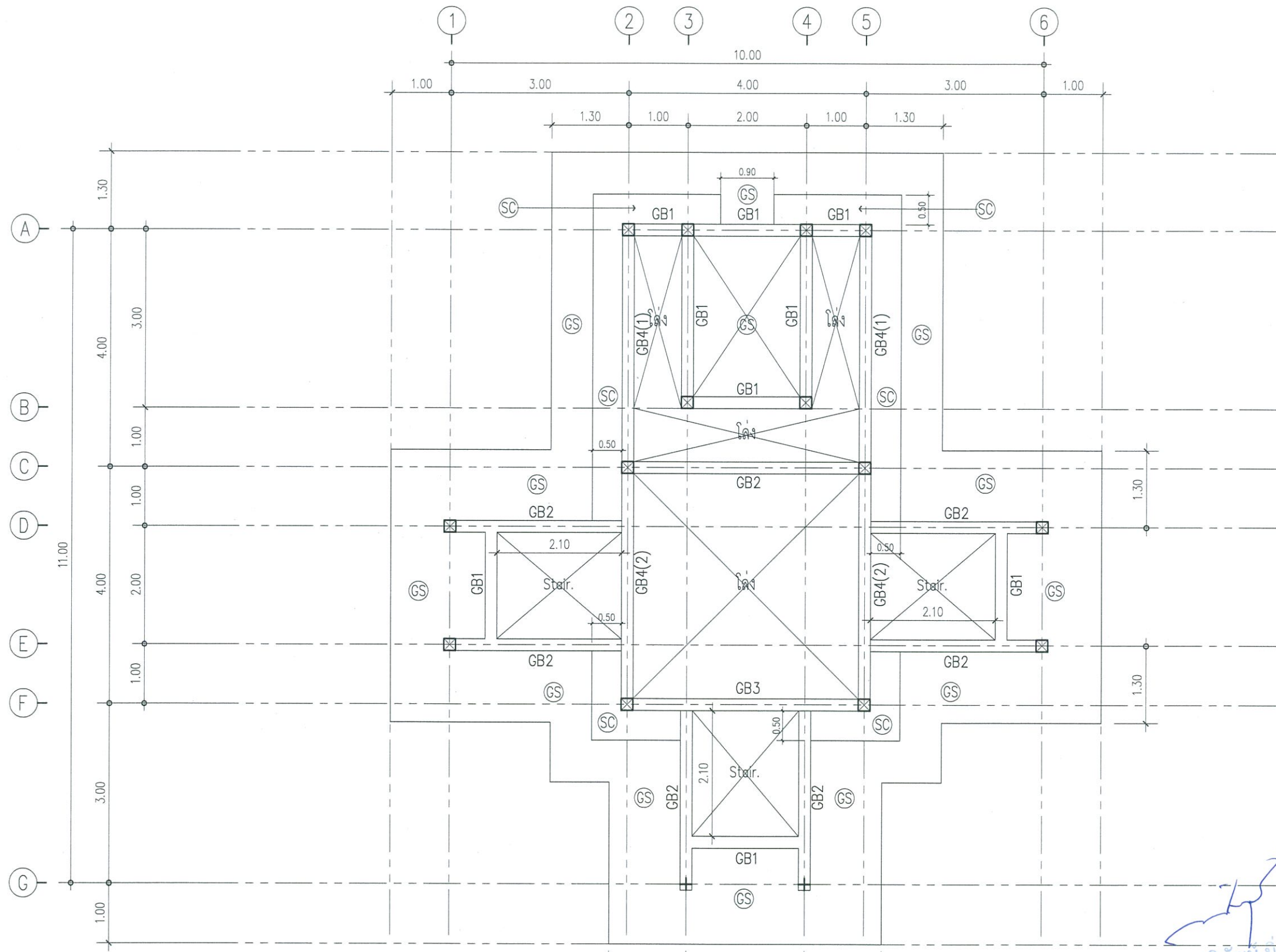
เห็นชอบ :
 นายวระชัย กระจ่างทอง
 (ปลัดเทศบาลตำบลหนองหาร)

เห็นควรอนุมัติ :
 นายทินันท์ สมณะ
 (รองนายกเทศมนตรีตำบลหนองหาร)

อนุมัติ :
 นางสุพิศ เกียรติทิพย์
 (นายกเทศมนตรีตำบลหนองหาร)

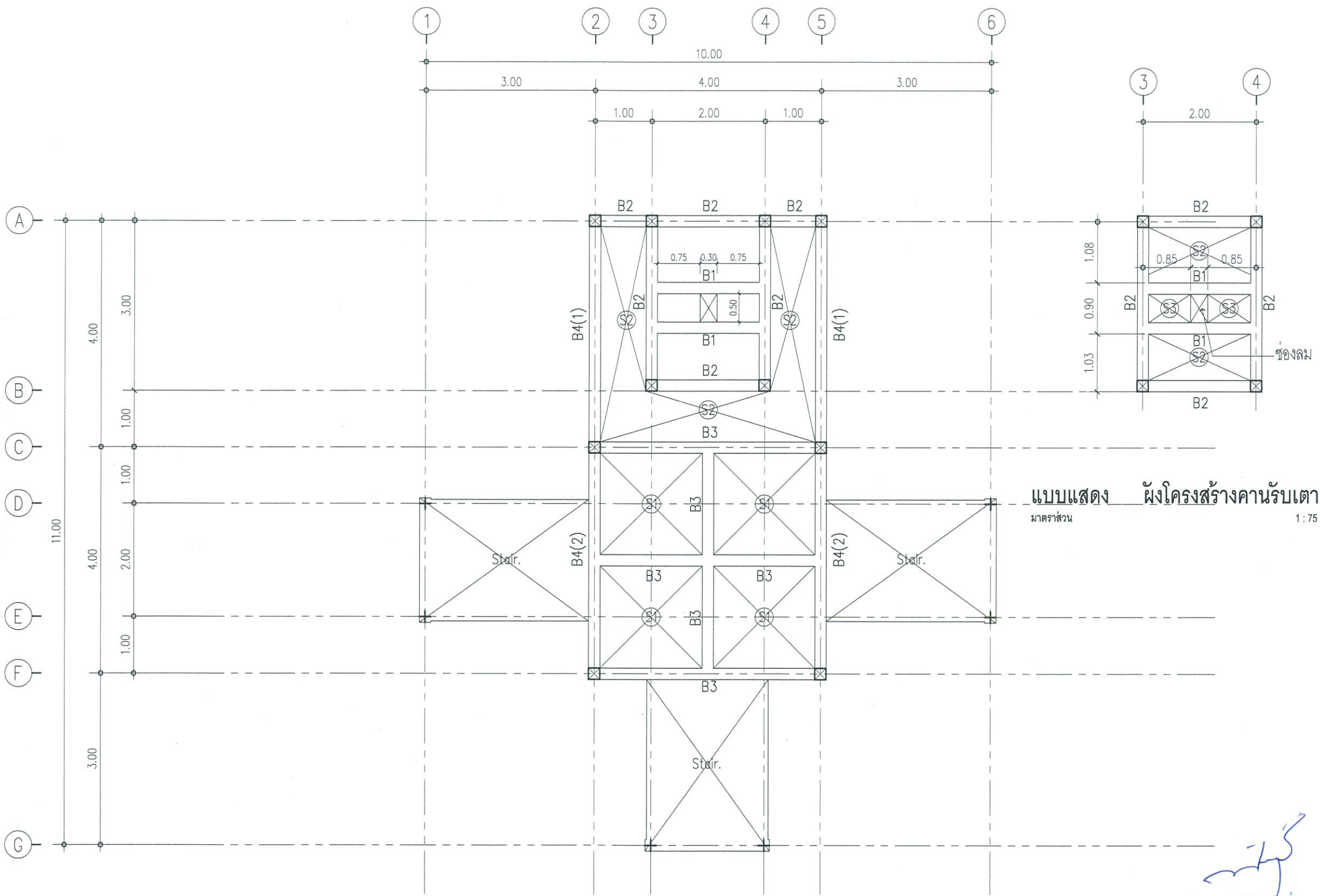
แบบเลขที่ TOTAL SHEETS

S-03 25/38



แบบแสดง
 ฝัังโครงสร้างคานคอดิน
 มาตรฐาน
 1:75

(นายพิพัฒน์ นิมมวล)
 วิศวกรโยธา
 สย.9767



แบบแสดง ฝั่งโครงสร้างคานรับเตา
มาตราส่วน 1:75

แบบแสดง ฝั่งโครงสร้าง เสา คาน พื้น
มาตราส่วน 1:75

(นายพิพัฒน์ นิ่มนวล)
วิศวกรโยธา
สย.9767

โครงการ :
แบบก่อสร้างเมรุเผาศพ
คอนกรีตเสริมเหล็ก
ขนาดกว้าง 4.00 เมตร
ยาว 8.00 เมตร
สุสานบ้านคอยน้อยพัฒนา

สถานที่ :
บริเวณสุสานบ้านคอยน้อยพัฒนา
ต.หนองหาร อ.สันทราย
จ.เชียงใหม่

คิดออกแบบ :
อนันต์
นายอาคม มะโนราช
ผู้ช่วยช่างโยธา

สำรวจ :
วิวัฒน์
นายวิวัฒน์ ดวงสมบูรณ์
นายช่างโยธา

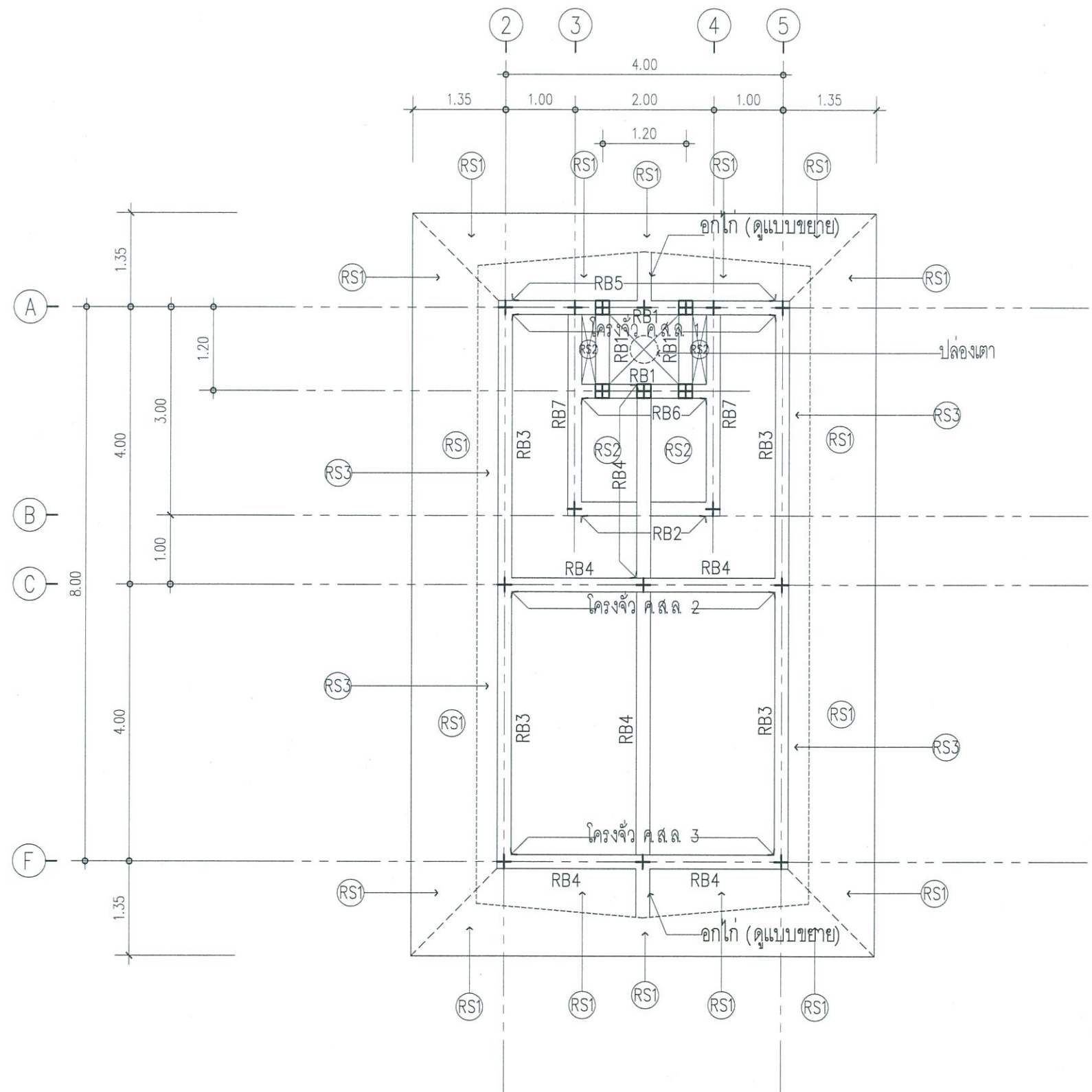
ตรวจสอบ :
อนันต์
นายคณวัฒน์ เล็กศิริรัมย์
(หน้าฝ่ายออกแบบและก่อสร้าง)

ตรวจทาน :
อนันต์
นายวิทยา ใหม่เพ็ญ
(ผู้อำนวยการกองช่าง)

เห็นชอบ :
อนันต์
นายวิระชัย กระต่ายทอง
(ปลัดเทศบาลตำบลหนองหาร)

เห็นควรอนุมัติ :
อนันต์
นายทินันท์ สมณะ
(รองนายกเทศมนตรีตำบลหนองหาร)

อนุมัติ :
อนันต์
นางสุพิศ เกียรติทิพย์
(นายกเทศมนตรีตำบลหนองหาร)



แบบแสดง ฝั่งโครงสร้างคานชั้นหลังคา
มาตราส่วน 1:75

(นายพิพัฒน์ นิมมล)
วิศวกรโยธา
สย.9767

โครงการ :
แบบก่อสร้างเมรุเผาศพ
คอนกรีตเสริมเหล็ก
ขนาดกว้าง 4.00 เมตร
ยาว 8.00 เมตร
สุสานบ้านดอยน้อยพัฒนา

สถานที่ :
บริเวณสุสานบ้านดอยน้อยพัฒนา
ต.หนองหาร อ.สันทราย
จ.เชียงใหม่

คัดลอกแบบ :
อ.กม
นายอคม มะโนราช
ผู้ช่วยช่างโยธา

สำรวจ :
[Signature]
นายณัฐวุฒิ ดวงสมบูรณ์
นายช่างโยธา

ตรวจสอบ :
[Signature]
นายดลวัฒน์ เล็กศิริรัมย์
(หน.ฝ่ายออกแบบและก่อสร้าง)

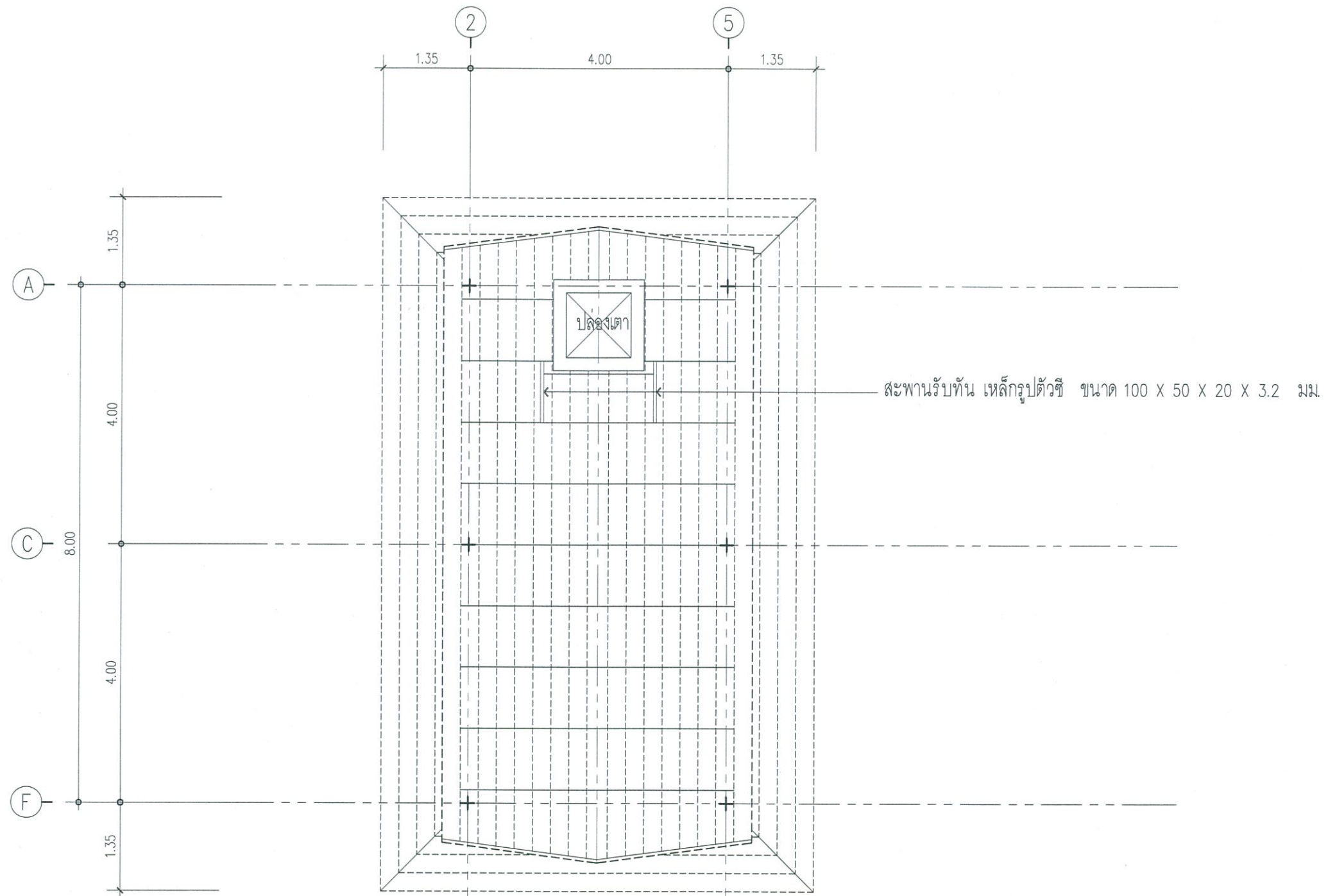
ตรวจทาน :
[Signature]
นายวิทยา ไผ่เฝย
(ผู้อำนวยการกองช่าง)

เห็นชอบ :
[Signature]
นายวิระชัย กระจ่างทอง
(ปลัดเทศบาลตำบลหนองหาร)

เห็นควรรอนุมัติ :
[Signature]
นายทินันท์ สมณะ
(รองนายกเทศมนตรีตำบลหนองหาร)

อนุมัติ :
[Signature]
นางสุพิศ เกียรติทิพย์
(นายกเทศมนตรีตำบลหนองหาร)

แบบเลขที่ TOTAL SHEETS
S-05 27/38



รายการประกอบโครงหลังคาส่วนที่เป็นเหล็กรูปพรรณ
 แป- เหล็กกล่อง 1"x1"x1.6 มม @ 0.30 เมตร หรือเทียบเท่า
 จันทัน - เหล็กตัวซี C-100x50x20x3.2 มม @ 1.00 เมตร

แบบแสดง ผังโครงสร้างหลังคาเหล็ก
 มาตรฐาน 1:75

(นายพิพัฒน์ นิ่มนวล)
 วิศวกรโยธา
 สย.9767

โครงการ :
 แบบก่อสร้างเมรุเผาศพ
 คอนกรีตเสริมเหล็ก
 ขนาดกว้าง 4.00 เมตร
 ยาว 8.00 เมตร
 สุสานบ้านคายน้อยพัฒนา

สถานที่ :
 บริเวณสุสานบ้านคายน้อยพัฒนา
 ต.หนองหาร อ.สันทราย
 จ.เชียงใหม่

คัดลอกแบบ :

 นายอาคม มะโนราช
 ผู้ช่วยช่างโยธา

สำรวจ :

 นายรัฐวุฒิ ดวงสมบูรณ์
 นายช่างโยธา

ตรวจสอบ :

 นายดลวัฒน์ เล็กศิริรัมย์
 (หน.ฝ่ายออกแบบและก่อสร้าง)

ตรวจทาน :

 นายวuthยา ไม้เพย
 (ผู้อำนวยการกองช่าง)

เห็นชอบ :

 นายวีระชัย กระจ่างทอง
 (ปลัดเทศบาลตำบลหนองหาร)

เห็นควรมติ :

 นายทินน์ สมณะ
 (รองนายกเทศมนตรีตำบลหนองหาร)

อนุมัติ :

 นางสุพิศ เกียรติทิพย์
 (นายกเทศมนตรีตำบลหนองหาร)

แบบเลขที่	TOTAL SHEETS
S-06	28/38



โครงการ :

แบบก่อสร้างเมรุเผาศพ
คอนกรีตเสริมเหล็ก
ขนาดกว้าง 4.00 เมตร
ยาว 8.00 เมตร
สุสานบ้านดอยน้อยพัฒนา

สถานที่ :

บริเวณสุสานบ้านดอยน้อยพัฒนา
ต.หนองหาร อ.สันทราย
จ.เชียงใหม่

คัดลอกแบบ :

อนาน

นายอาคม มะโนราช
ผู้ช่วยช่างโยธา

สำรวจ :

นายณัฐวุฒิ ดวงสมบูรณ์
นายช่างโยธา

ตรวจสอบ :

นายดลวัฒน์ เล็กศิริรัมย์
(หน้าฝ่ายออกแบบและก่อสร้าง)

ตรวจทาน :

นายวิทยา ใหม่เพ็ญ
(ผู้อำนวยการกองช่าง)

เห็นชอบ :

นายวิระชัย กระต่ายทอง
(ปลัดเทศบาลตำบลหนองหาร)

เห็นควรมติ :

นายทินันท์ สมณะ
(รองนายกเทศมนตรีตำบลหนองหาร)

อนุมัติ :

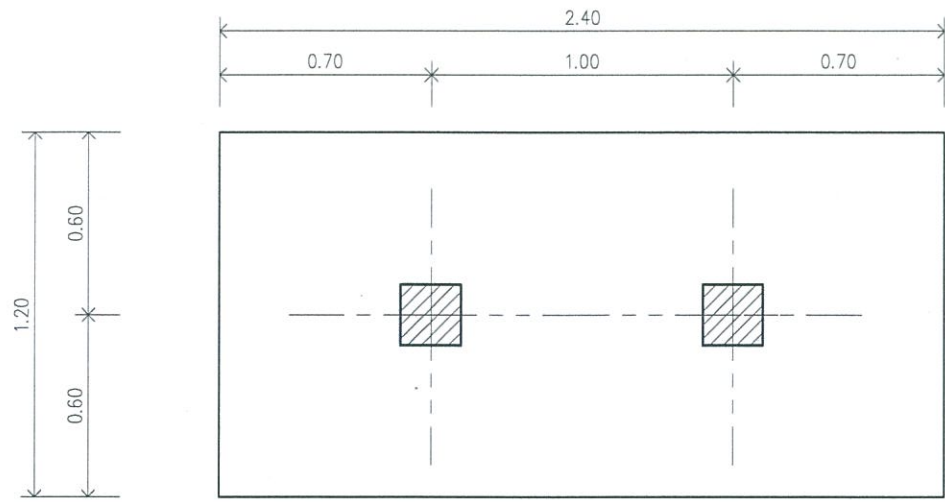
นางสุพิศ เกียรติวิม
(นายกเทศมนตรีตำบลหนองหาร)

แบบเลขที่

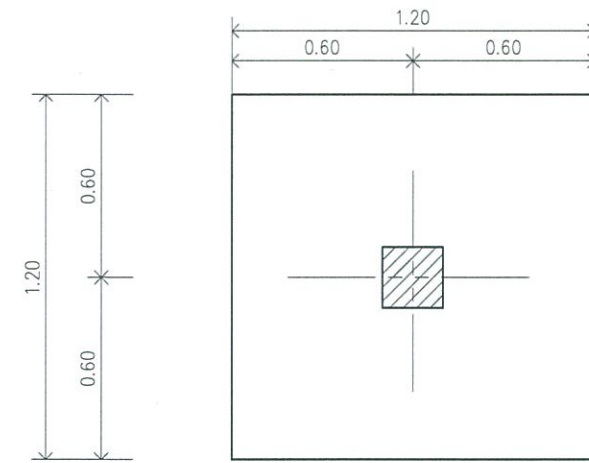
TOTAL SHEETS

S-07

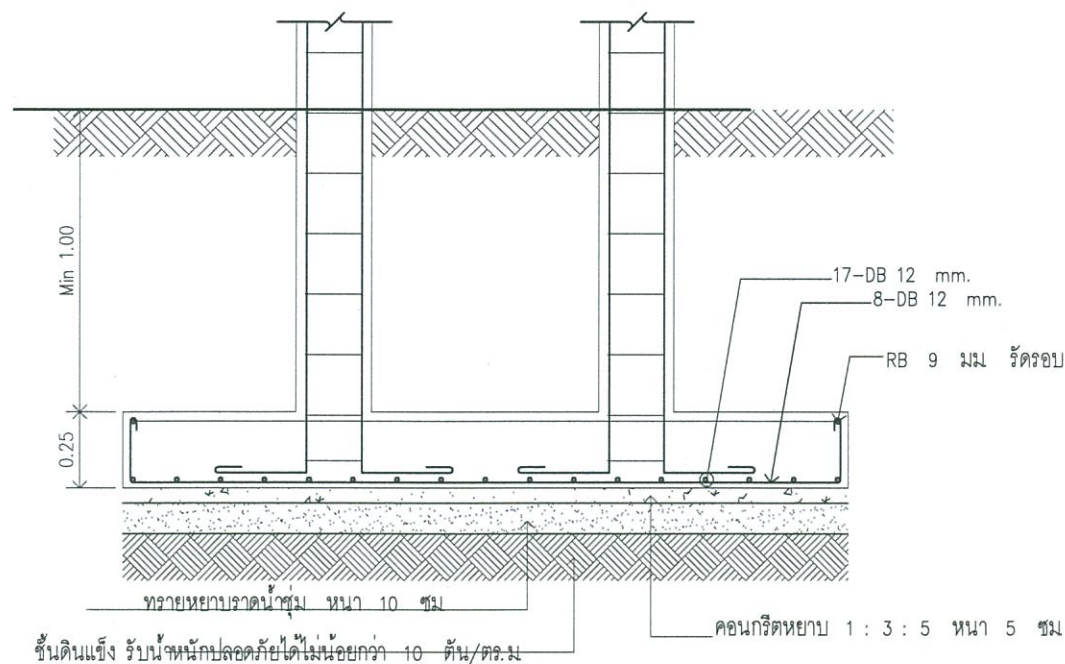
29/38



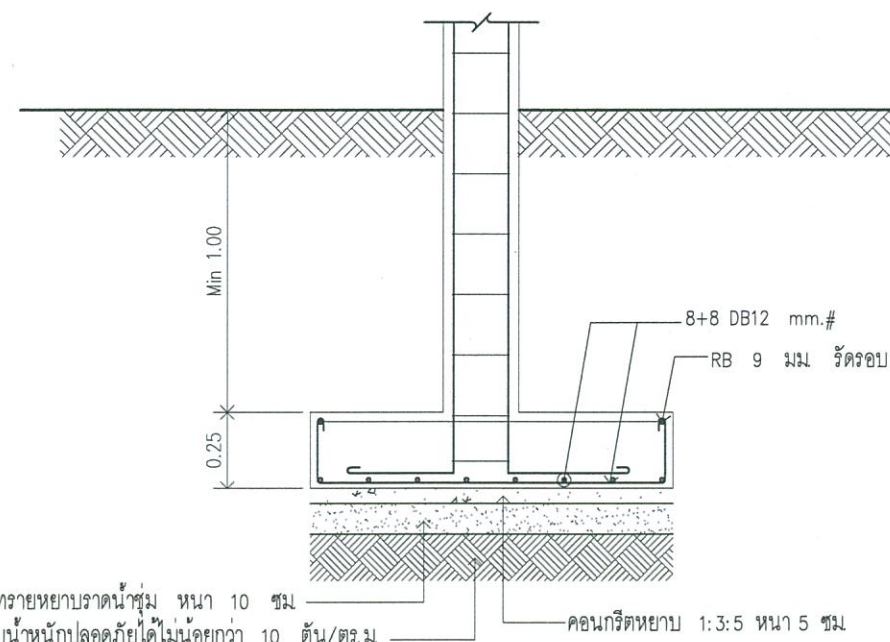
แบบขยายฐานราก F1
SCALE 1:25



แบบขยายฐานราก F2
SCALE 1:25



รูปตัดแบบขยายฐานราก F1
SCALE 1:25



รูปตัดแบบขยายฐานราก F2
SCALE 1:25

(นายพิพัฒน์ นิมมวล)
วิศวกรโยธา
สย.9767



โครงการ :
 แบบก่อสร้างเมรุเผาศพ
 คอนกรีตเสริมเหล็ก
 ขนาดกว้าง 4.00 เมตร
 ยาว 8.00 เมตร
 สุสานบ้านดอยน้อยพัฒนา

สถานที่ :
 บริเวณสุสานบ้านดอยน้อยพัฒนา
 ต.หนองหาร อ.สันทราย
 จ.เชียงใหม่

คัดลอกแบบ :
 อาคม
 นายอาคม มะโนราช
 ผู้ช่วยช่างโยธา

สำรวจ :
 นายณัฐวุฒิ ดวงสมบูรณ์
 นายช่างโยธา

ตรวจสอบ :
 นายศลวัฒน์ เล็กศิริรัมย์
 (หน.ฝ่ายออกแบบและก่อสร้าง)

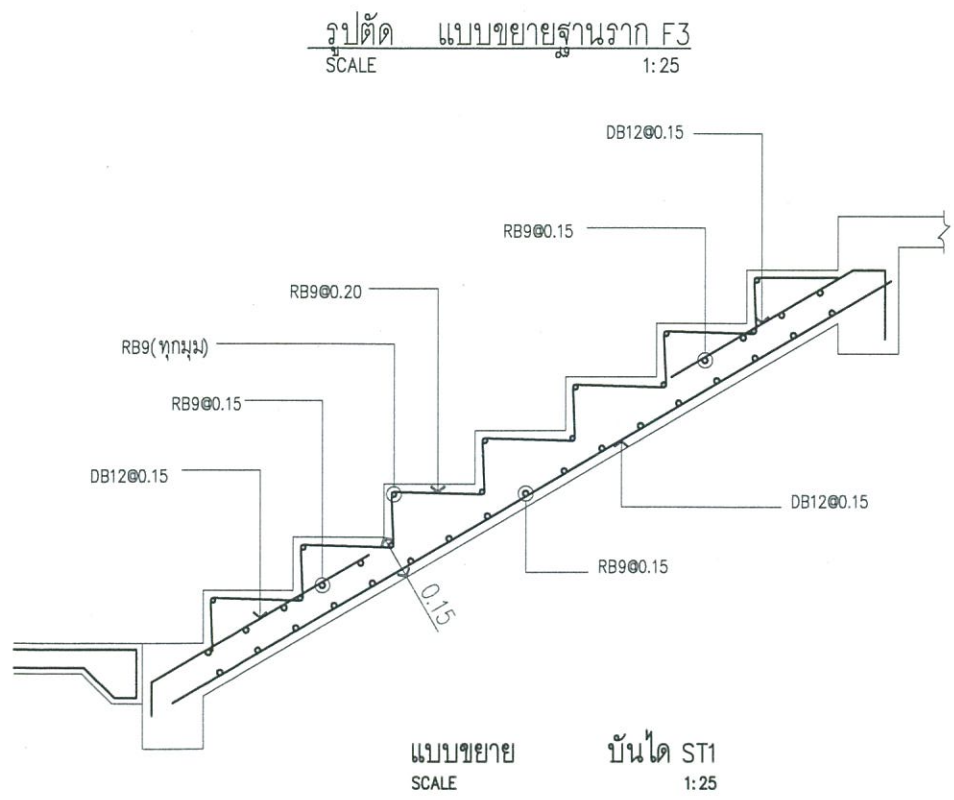
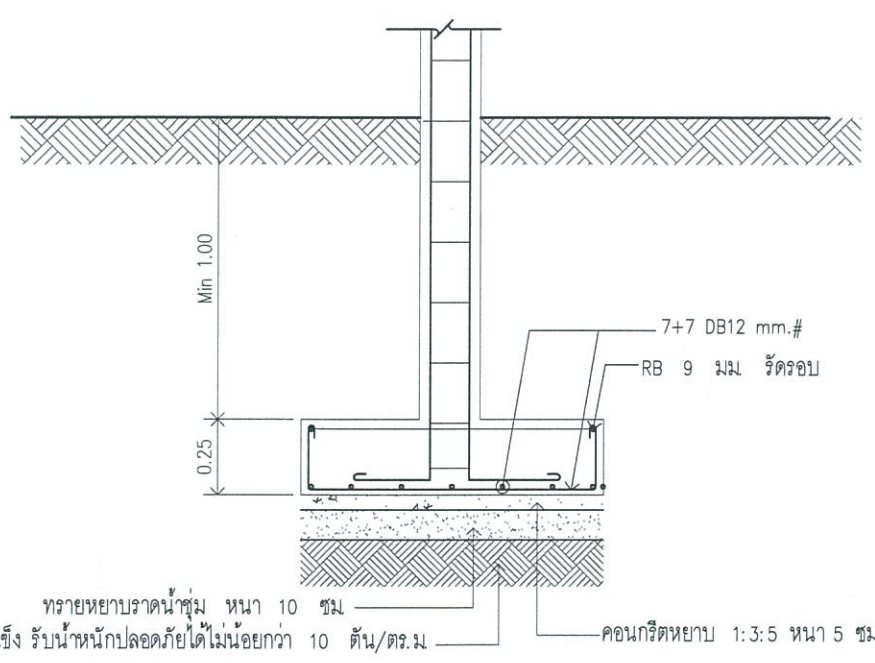
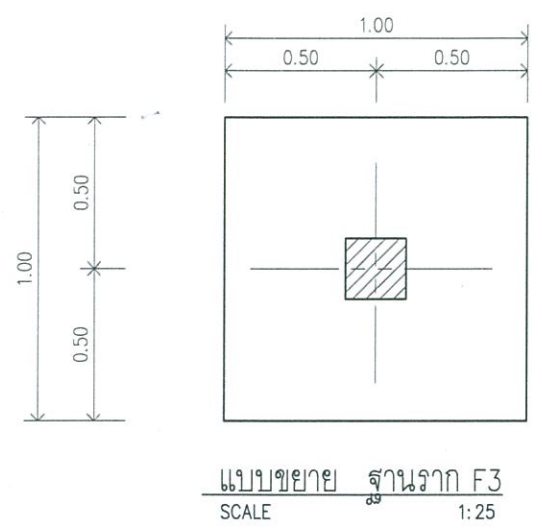
ตรวจทาน :
 นายวิทยา ใหม่เพ็ญ
 (ผู้อำนวยการกองช่าง)

เห็นชอบ :
 นายวิระชัย กระต่ายทอง
 (ปลัดเทศบาลตำบลหนองหาร)

เห็นควรอนุมัติ :
 นายทินันท์ สมณะ
 (รองนายกเทศมนตรีตำบลหนองหาร)

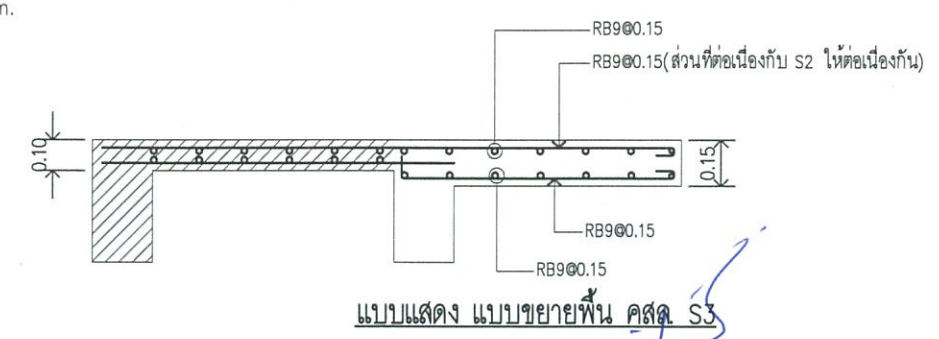
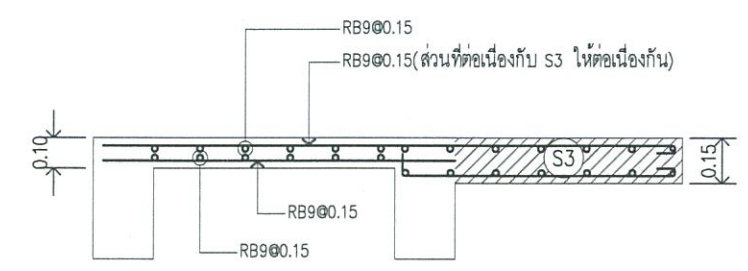
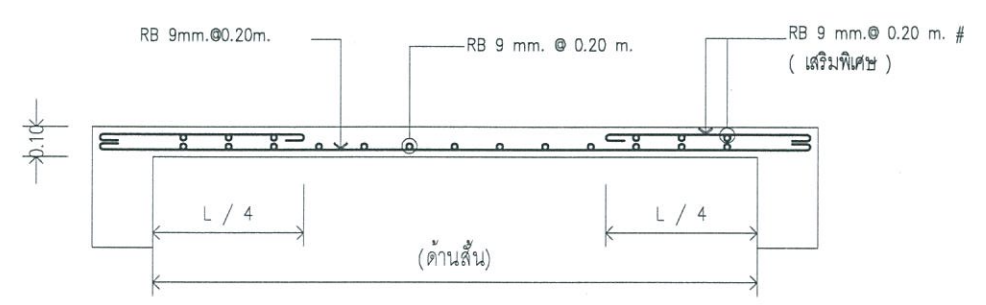
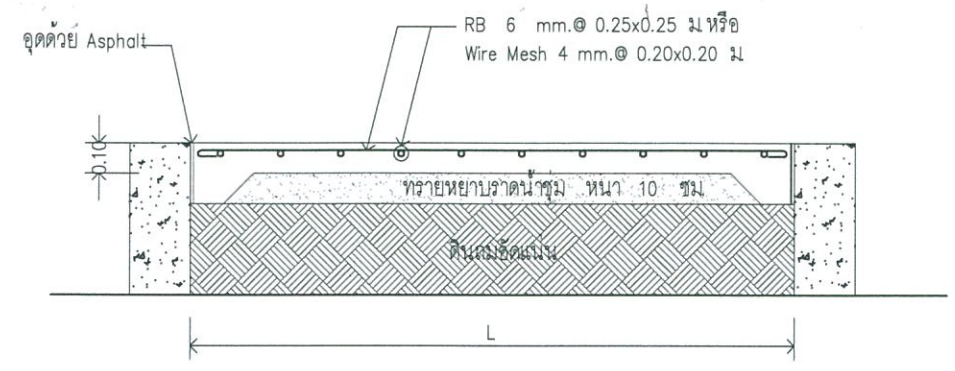
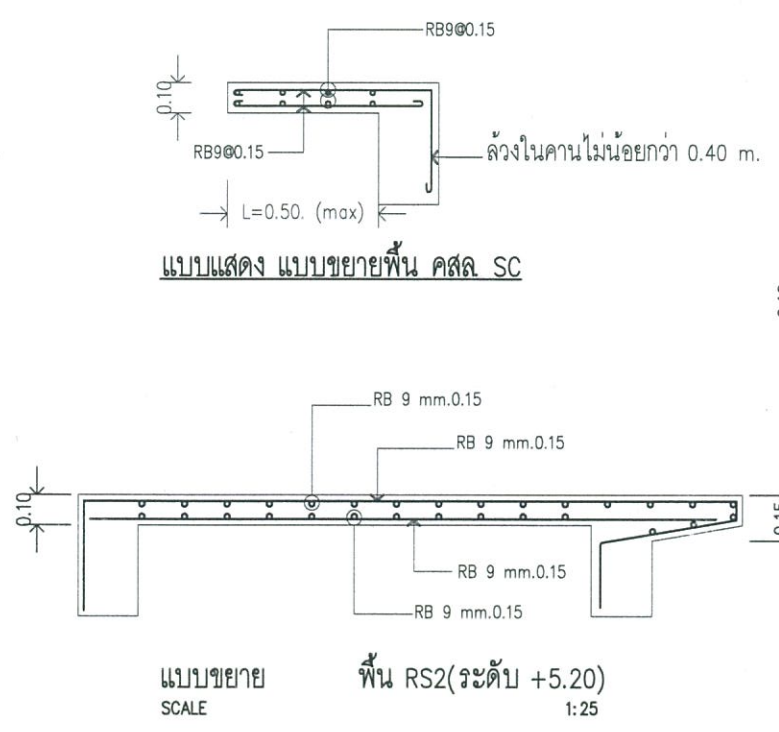
อนุมัติ :
 นางสุพิศ เกียรติภูมิ
 (นายกเทศมนตรีตำบลหนองหาร)

แบบเลขที่ : S-08
 TOTAL SHEETS : 30/38



↑ ชั้นหลังคา	
↑ ระดับพื้นชั้นล่าง	
↑ ระดับพื้นชั้นล่าง	
↑ ชั้นคานคอดิน	
↑ ชั้นคานคอดิน	
↑ ตอม่อ	
	C1

แบบแสดงแบบขยายเสา C1
 SCALE 1:25



(นายพิพัฒน์ นิมนวล)
 วิศวกรโยธา
 สย.9767



โครงการ :
 แบบก่อสร้างเมรุเผาศพ
 คอนกรีตเสริมเหล็ก
 ขนาดกว้าง 4.00 เมตร
 ยาว 8.00 เมตร
 สุสานบ้านดอยน้อยพัฒนา

สถานที่ :
 บริเวณสุสานบ้านดอยน้อยพัฒนา
 ต.หนองหาร อ.สันทราย
 จ.เชียงใหม่

คัดลอกแบบ :
 OADM
 นายอาคม มะโนราช
 ผู้ช่วยช่างโยธา

สำรวจ :
 นายณัฐวุฒิ ดวงสมบูรณ์
 นายช่างโยธา

ตรวจสอบ :
 นายดลวัฒน์ เล็กศิริรัมย์
 (หน.ฝ่ายออกแบบและก่อสร้าง)

ตรวจทาน :
 นายวิทยา ใหม่เพ็ญ
 (ผู้อำนวยการกองช่าง)

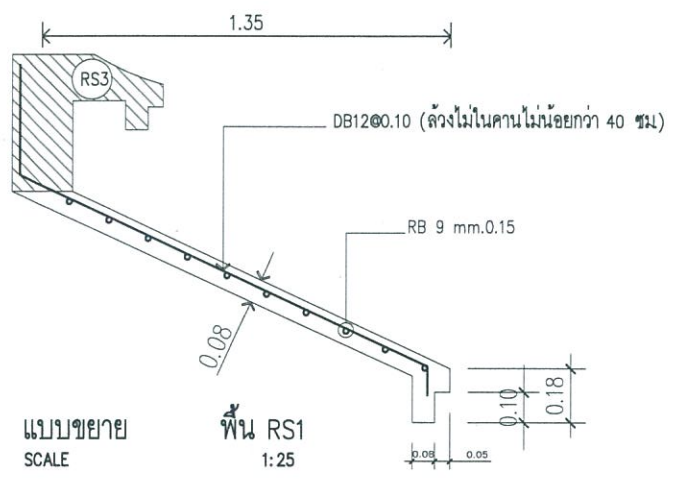
เห็นชอบ :
 นายวีระชัย กระต่ายทอง
 (ปลัดเทศบาลตำบลหนองหาร)

เห็นควรอนุมัติ
 นายทินน์ สมณะ
 (รองนายกเทศมนตรีตำบลหนองหาร)

อนุมัติ :
 นางสุพิศ เกียรติทิพย์
 (นายกเทศมนตรีตำบลหนองหาร)

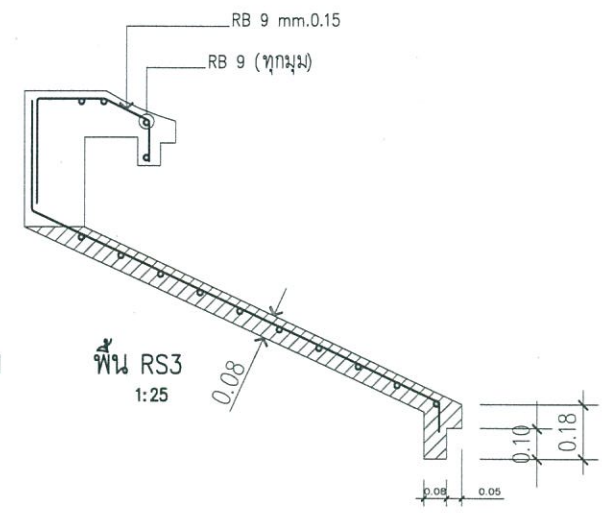
แบบเลขที่ : S-09
 TOTAL SHEETS : 31/38

แบบขยายคานาชั้นล่าง (คานาคอดิน)



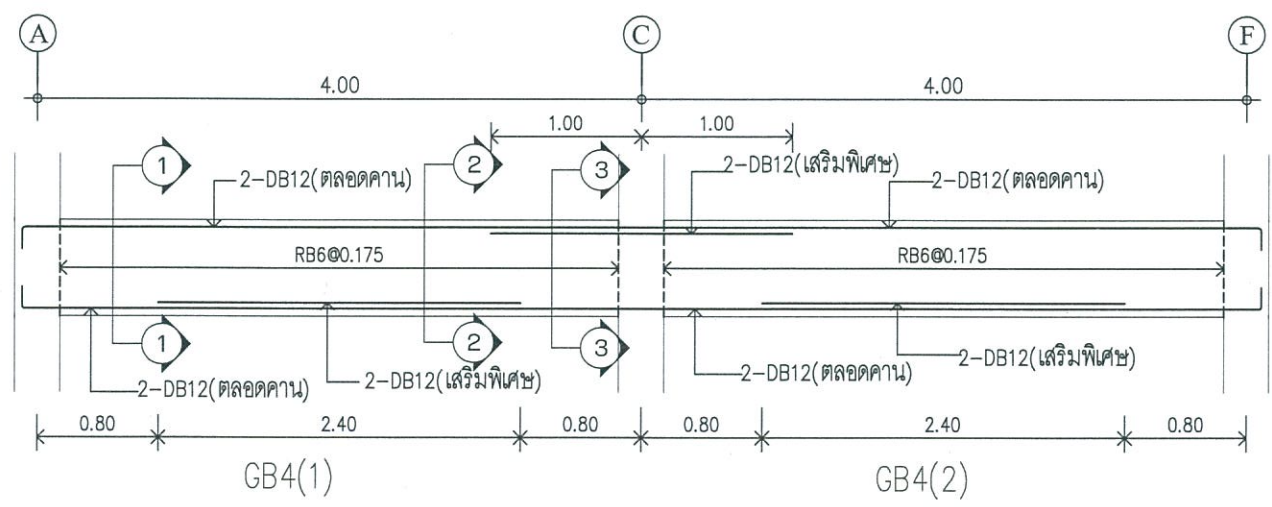
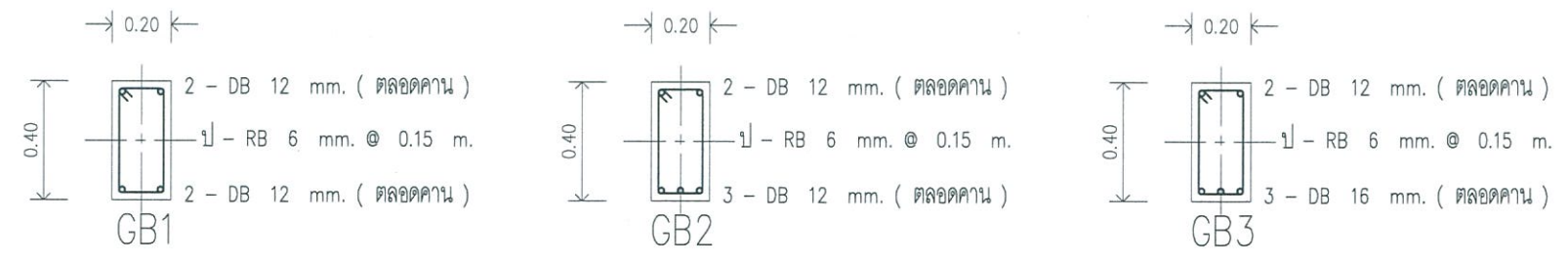
แบบขยาย SCALE 1:25

พื้น RS1 1:25



แบบขยาย SCALE 1:25

พื้น RS3 1:25



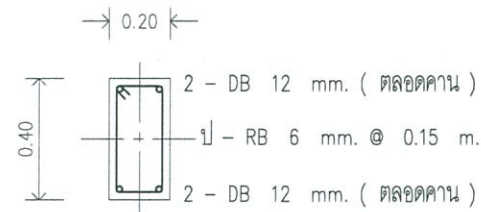
แบบขยายรูปตัดทางยาว GB4
 ขนาดคานา (0.20x0.40)

GB4(1) 0.20x0.40		
ตัดทางซ้าย	ตัดกลางช่วง	ตัดทางขวา
2-DB12 2-DB12 1RB6@0.175	2-DB12 4-DB12 1RB6@0.175	4-DB12 2-DB12 1RB6@0.175
SECTION 1	SECTION 2	SECTION 3

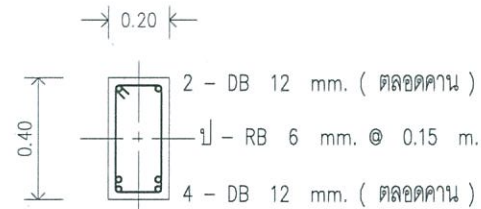
GB4(2) 0.20x0.40		
ตัดทางซ้าย	ตัดกลางช่วง	ตัดทางขวา
4-DB12 2-DB12 1RB6@0.175	2-DB12 4-DB12 1RB6@0.175	2-DB12 2-DB12 1RB6@0.175

(นายพิพัฒน์ นีนาถ)
 วิศวกรโยธา
 สย.9767

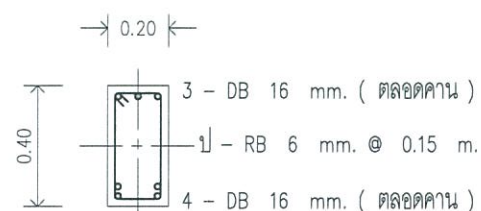
แบบขยายคานชั้น 1



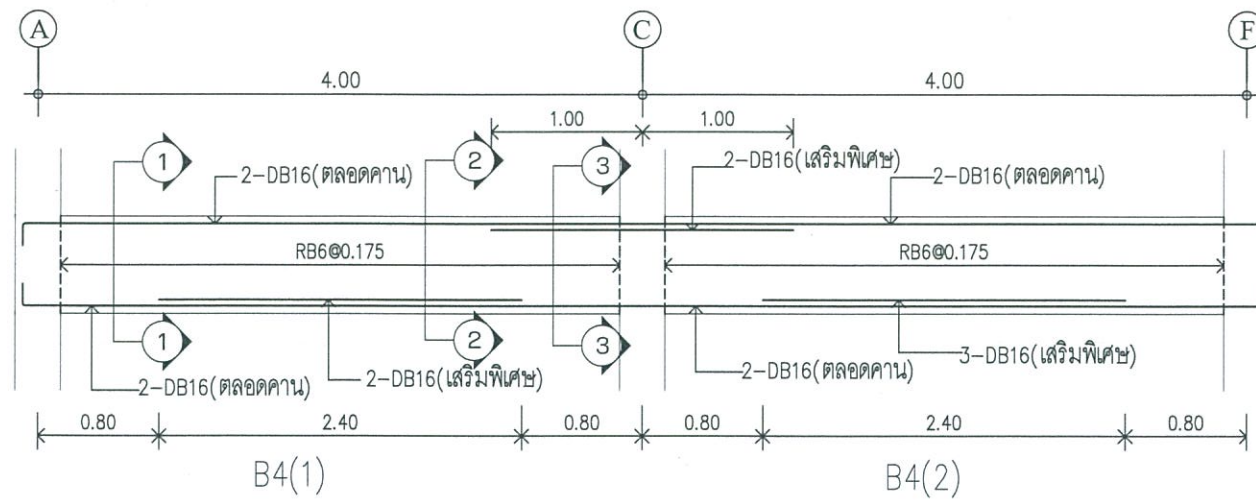
B1



B2



B3

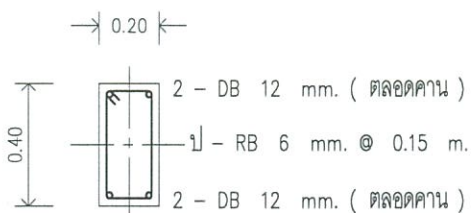


แบบขยายรูปตัดทางยาว B4
ขนาดคาน (0.20x0.40)

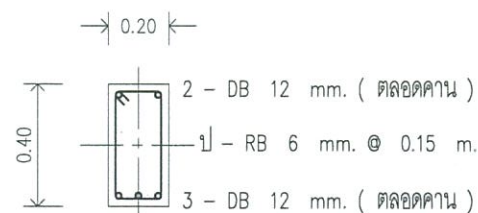
B4(1) 0.20x0.40		
ตัดทางซ้าย	ตัดกลางช่วง	ตัดทางขวา
2-DB16	2-DB16	4-DB16
2-DB16	4-DB16	2-DB16
1RB6@0.175	1RB6@0.175	1RB6@0.175
SECTION 1	SECTION 2	SECTION 3

B4(2) 0.20x0.40		
ตัดทางซ้าย	ตัดกลางช่วง	ตัดทางขวา
4-DB16	2-DB16	2-DB16
2-DB16	5-DB16	2-DB16
1RB6@0.175	1RB6@0.175	1RB6@0.175

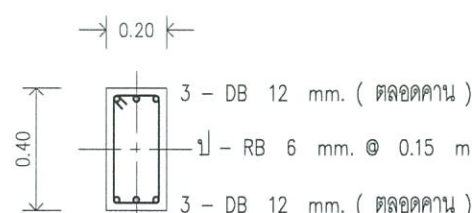
แบบขยายคานชั้นหลังคา



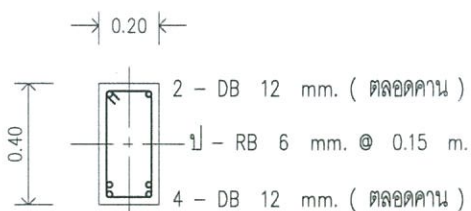
RB1



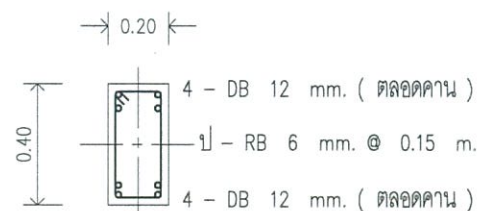
RB2



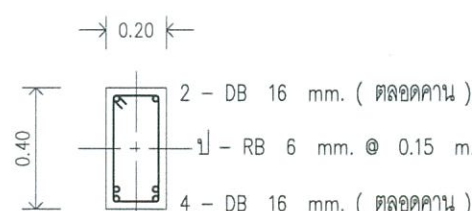
RB3



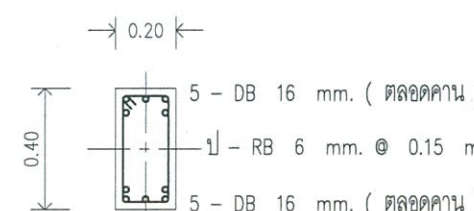
RB4



RB5



RB6



RB7

(นายพิพัฒน์ นิ่มนวล)
วิศวกรโยธา
สย.9767



โครงการ :

แบบก่อสร้างเมรุเผาศพ
คอนกรีตเสริมเหล็ก
ขนาดกว้าง 4.00 เมตร
ยาว 8.00 เมตร
สุสานบ้านดอยน้อยพัฒนา

สถานที่ :

บริเวณสุสานบ้านดอยน้อยพัฒนา
ต.หนองหาร อ.สันทราย
จ.เชียงใหม่

คัดลอกแบบ :

Signature

นายอาคม มะโนราช
ผู้ช่วยช่างโยธา

สำรวจ :

Signature

นายณัฐวุฒิ ดวงสมบูรณ์
นายช่างโยธา

ตรวจสอบ :

Signature

นายดลวัฒน์ เล็กศิริรัมย์
(หน.ฝ่ายออกแบบและก่อสร้าง)

ตรวจทาน :

Signature

นายวิทยา ใหม่เพ็ญ
(ผู้อำนวยการกองช่าง)

เห็นชอบ :

Signature

นายวิระชัย กระต่ายทอง
(ปลัดเทศบาลตำบลหนองหาร)

เห็นควรอนุมัติ :

Signature

นายทินันท์ สมณะ
(รองนายกเทศมนตรีตำบลหนองหาร)

อนุมัติ :

Signature

นางสุพิศ เกียรติทิพย์
(นายกเทศมนตรีตำบลหนองหาร)

แบบเลขที่

TOTAL SHEETS

S-10

32/38



โครงการ :
 แบบก่อสร้างเมรุเผาศพ
 คอนกรีตเสริมเหล็ก
 ขนาดกว้าง 4.00 เมตร
 ยาว 8.00 เมตร
 สถานบ้านตอยน้อยพัฒนา

สถานที่ :
 บริเวณสุสานบ้านตอยน้อยพัฒนา
 ต.หนองหาร อ.สันทราย
 จ.เชียงใหม่

คัดลอกแบบ :
 0122
 นายอาคม มะโนราช
 ผู้ช่วยช่างโยธา

สำรวจ :
 นายณัฐวุฒิ ดวงสมบูรณ์
 นายช่างโยธา

ตรวจสอบ :
 นายดลวัฒน์ เล็กศิริรัมย์
 (หน.ฝ่ายออกแบบและก่อสร้าง)

ตรวจทาน :
 นายวิทยา ใหม่เพ็ญ
 (ผู้อำนวยการกองช่าง)

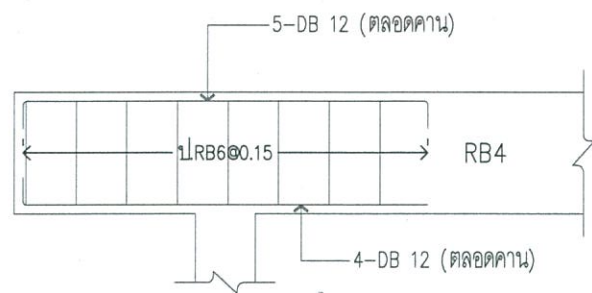
เห็นชอบ :
 นายวีระชัย กระต่ายทอง
 (ปลัดเทศบาลตำบลหนองหาร)

เห็นควรมติ
 นายทินันท์ สมณะ
 (รองนายกเทศมนตรีตำบลหนองหาร)

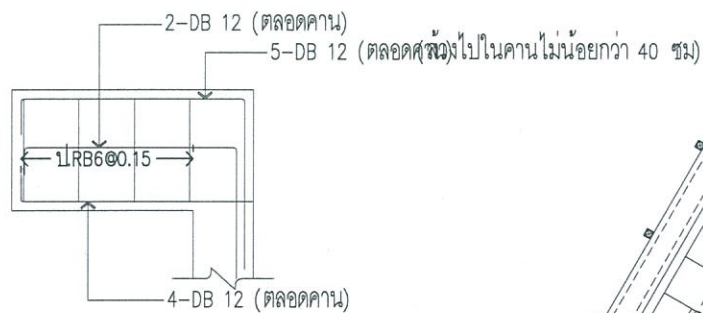
อนุมัติ :
 นางสุพิศ เกียรติวิมล
 (นายกเทศมนตรีตำบลหนองหาร)

แบบเลขที่ TOTAL SHEETS

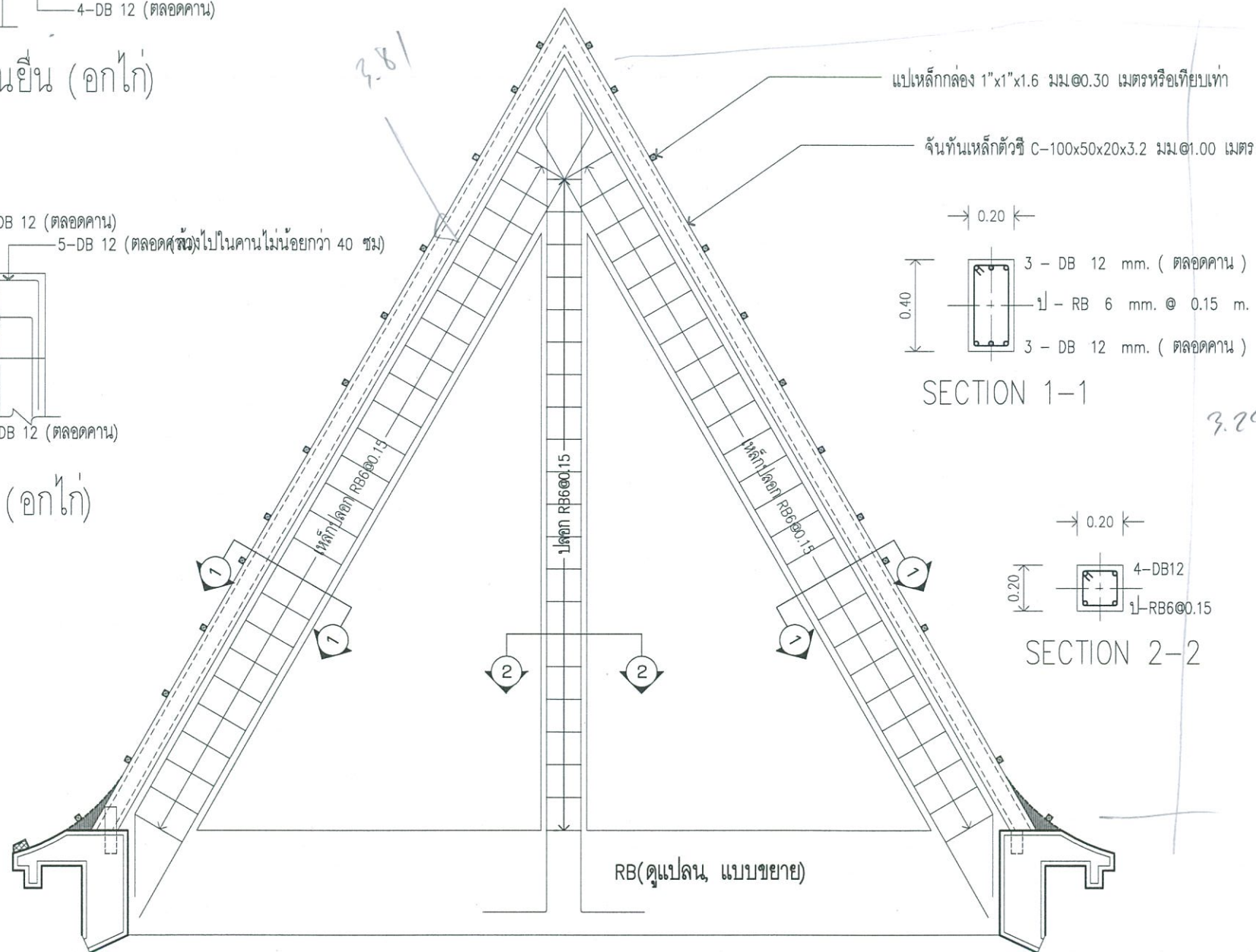
S-11 33/38



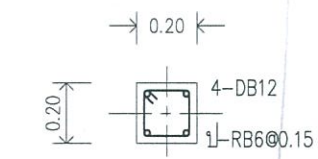
แบบขยายคานยื่น (อกไก่)



แบบขยายคานยื่น (อกไก่)



SECTION 1-1



SECTION 2-2

แบบขยาย SCALE โครงจั่ว คสล. และหลังคาเหล็ก 1:25

(นายพิพัฒน์ นิ่มนวล)
 วิศวกรโยธา
 สย.9767



โครงการ :

แบบก่อสร้างเมรุเผาศพ
คอนกรีตเสริมเหล็ก
ขนาดกว้าง 4.00 เมตร
ยาว 8.00 เมตร
สุสานบ้านคอยน้อยพัฒนา

สถานที่ :

บริเวณสุสานบ้านคอยน้อยพัฒนา
ต.หนองหาร อ.สันทราย
จ.เชียงใหม่

คัดลอกแบบ :

๒๓๓

นายอัครม ะโนราช
ผู้ช่วยช่างโยธา

สำรวจ :

นายณัฐวุฒิ ดวงสมบูรณ์
นายช่างโยธา

ตรวจสอบ :

นายดลวัฒน์ เล็กศิริรัมย์
(หน.ฝ่ายออกแบบและก่อสร้าง)

ตรวจทาน :

นายวิทยา ใหม่เพ็ญ
(ผู้อำนวยการกองช่าง)

เห็นชอบ :

นายจระชัย กระต่ายทอง
(ปลัดเทศบาลตำบลหนองหาร)

เห็นควรอนุมัติ

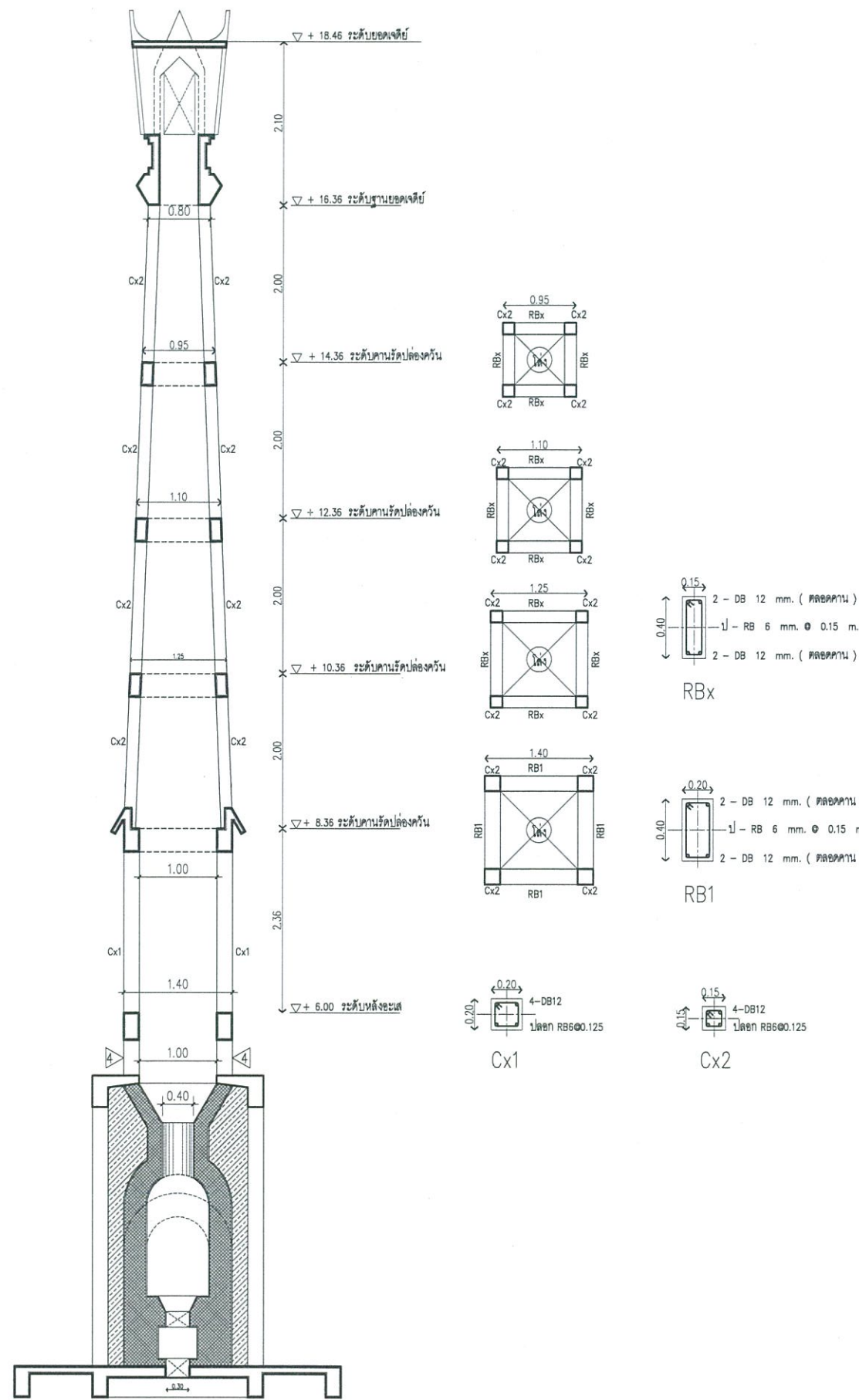
นายทินันท์ สมณะ
(รองนายกเทศมนตรีตำบลหนองหาร)

อนุมัติ

นางสุพิศ เกียรติทิพย์
(นายกเทศมนตรีตำบลหนองหาร)

แบบเลขที่ TOTAL SHEETS

S-12 34/38



(นายพิพัฒน์ นิมนวล)
วิศวกรโยธา
สย.9767



รายการประกอบแบบวิศวกรรมไฟฟ้า

สัญลักษณ์		ข้อกำหนดงานไฟฟ้า
	แผงสวิตช์ตัดคอนอักโตนมิติ ขนาด 4 ช่องวงจร พร้อมเมน 32 Amp. กันดูดคุดสูง 1.80 ม.	<ol style="list-style-type: none"> ผู้รับจ้างจะต้องดำเนินการติดตั้ง ดวงโคม สวิตซ์ LOAD CENTER รวมทั้งอุปกรณ์ไฟฟ้าทุกชิ้นตามที่กำหนดไว้ในแบบรูปรายการ สำหรับอุปกรณ์อื่นๆ ที่จะต้องใช้กับงานระบบไฟฟ้า ผู้รับจ้างจะต้องจัดหาใช้ในงานคำนวณเทคนิคแม่ไม้ได้ระบุไว้ในแบบรูปรายการก็ตาม ใดค่าใช้จ่ายที่เกิดขึ้นผู้รับจ้างจะเรียกออกจากผู้ว่าจ้างไม่ได้ อุปกรณ์ไฟฟ้าทุกชนิดจะต้องได้รับความเห็นชอบจากคณะกรรมการตรวจการจ้าง ช่างควบคุมงาน เพื่อเสนอขออนุมัติก่อนที่จะนำมาใช้ในงานก่อสร้าง ทั้งนี้ต้องเป็นไปตามมาตรฐานที่การไฟฟ้าส่วนภูมิภาคกำหนดและต้องได้มาตรฐานของ วสท. หรือคุณภาพเทียบเท่า สายไฟฟ้าให้ใช้ผลิตภัณฑ์ของ BANGKOK CABLE, THAI YAZAKI, PLEGDODGE หรือเทียบเท่า หากมิได้กำหนดไว้เป็นอย่างอื่น ชนิดและสายไฟฟ้าให้ใช้ดังนี้ <ul style="list-style-type: none"> - สายเมนภายนอก ใช้สาย THW 16 sq.mm. - สายเมนวงจรร้อยย(HOME RUM) ใช้สาย VAF 2 X 4 sq.mm. - สายวงจรเต้ารับและสายดิน ใช้สาย VAF 2 X 2.5 sq.mm. - สายไฟฟ้าระหว่างดวงโคมและสวิตซ์เปิด-ปิด ใช้สาย VAF 2 X 1.5 sq.mm. สายไฟฟ้าทุกวงจร เดินเรียบผนังหรือเสา สำหรับการเดินเมนวงจรร้อยยเชื่อมต่ออาคาร ให้เดินในท่อ PVC. ขนาดท่อขึ้นอยู่กับจำนวนสายไฟฟ้าที่ร้อยในท่อ เฉพาะสายวงจรร้อยยในกรณีระยะทางเดินสายเกิน 100 เมตร ผู้รับจ้างจะต้องทำการค่อสายในกล่องค่อสายและทำการค่อสายให้แน่นและแข็งแรงด้วย WIRE NUT การค่อสายไฟฟ้าทุกจุด ผู้รับจ้างจะต้องทำการค่อสายภายในกล่องค่อสาย และทำการค่อสายให้แน่นและแข็งแรงด้วย WIRE NUT ตำแหน่งการติดตั้งดวงโคมและอุปกรณ์ไฟฟ้า อาจเคลื่อนย้ายไปติดตั้งในตำแหน่งที่เหมาะสมเพื่อประโยชน์ในด้านของความมั่นคงแข็งแรงได้ตามที่คณะกรรมการตรวจการจ้างกำหนด แบบรูปรายการ โคขัดหรือแย้งกัน ให้ขึ้นอยู่กับดุลยพินิจของคณะกรรมการตรวจการจ้างช่างควบคุมงานเป็นเด็ดขาด
	ดวงโคมรีเฟ็คส์สะท้อนแสง หลอด FLUORESCENT ขนาด 2 X 36 W ติดฝังเพดาน	
	ดวงโคมกล่องเหล็กเปลือย ชนิดติดเพดาน หลอด Fluorescent ขนาด 2 X 36 วัตต์	
	ชุดโคม LED T8 ขนาด 36 วัตต์	
	ดวงโคมกล่องเหล็กเปลือย ชนิดติดเพดาน หลอด Fluorescent ขนาด 1 X 18 วัตต์	
	ดวงโคมครอบแก้วทรงกลม ขนาด dia. 480 มม. ชนิดติดเพดาน หลอด FLUORESCENT รุ่นมาตรฐาน ชนิดกลม ขนาด 32 W. (หลอดโซโล่)	
	ดวงโคม DOWN LIGHT ขนาด dia. 4 นิ้ว หลอด Compact Fluorescent ขนาด 15 W. (วอร์มไวท์)	
	ดวงโคม DOWN LIGHT ขนาด dia. 4 นิ้ว หลอด Compact Fluorescent ขนาด 12 W. (วอร์มไวท์) ชนิดหรี่ไฟได้	
	โคมไฟผนัง อลูมิเนียมทรงกระบอก แสงออก บน - ล่าง ขนาด dia. 4 นิ้ว หลอด Compact Fluorescent ขนาด 8 W. (วอร์มไวท์)	
	สวิตซ์เดี่ยว ขนาด 16 A - 250 V กล่องฝังผนังหรือเสา สูง 1.30 ม.	
	สวิตซ์ 2 ทาง ขนาด 16 A - 250 V กล่องฝังผนังหรือเสา สูง 1.30 ม.	
	เต้ารับคู่ ชนิดมีขาเดิน (UNIVERSAL TYPE) ขนาด 16 A - 250 V (จำนวนและตำแหน่งตามแบบ)	
	สายไฟฟ้า เดินเรียบผนังหรือเสา	
	เสาล่อฟ้าทองแดงปลายแหลม ขนาด 5/8" ยาว 60 ซม.	
	สายทองแดงตีเกลียวเปลือย ขนาดตามแบบกำหนด	

(นายพิพัฒน์ นิ่มนวล)
วิศวกรโยธา
ธช.9767

โครงการ :
แบบก่อสร้างเมรุเผาศพ
คอนกรีตเสริมเหล็ก
ขนาดกว้าง 4.00 เมตร
ยาว 8.00 เมตร
สุสานบ้านคอยน้อยพัฒนา

สถานที่ :
บริเวณสุสานบ้านคอยน้อยพัฒนา
ต.หนองหาร อ.สันทราย
จ.เชียงใหม่

ต้นแบบ นายวิระพงษ์ ยองอิน
คิดออกแบบ :

นายอาคม มะโนราช

สำรวจ :

นายณัฐวุฒิ ดวงสมบูรณ์
นายช่างโยธา

ตรวจสอบ :

นายดลวัฒน์ เล็กศิริรัมย์
(หน้าออกแบบและก่อสร้าง)

ตรวจงาน :

นายวิทยา ไหมเพย
(ผู้อำนวยการกองช่าง)

เห็นชอบ :

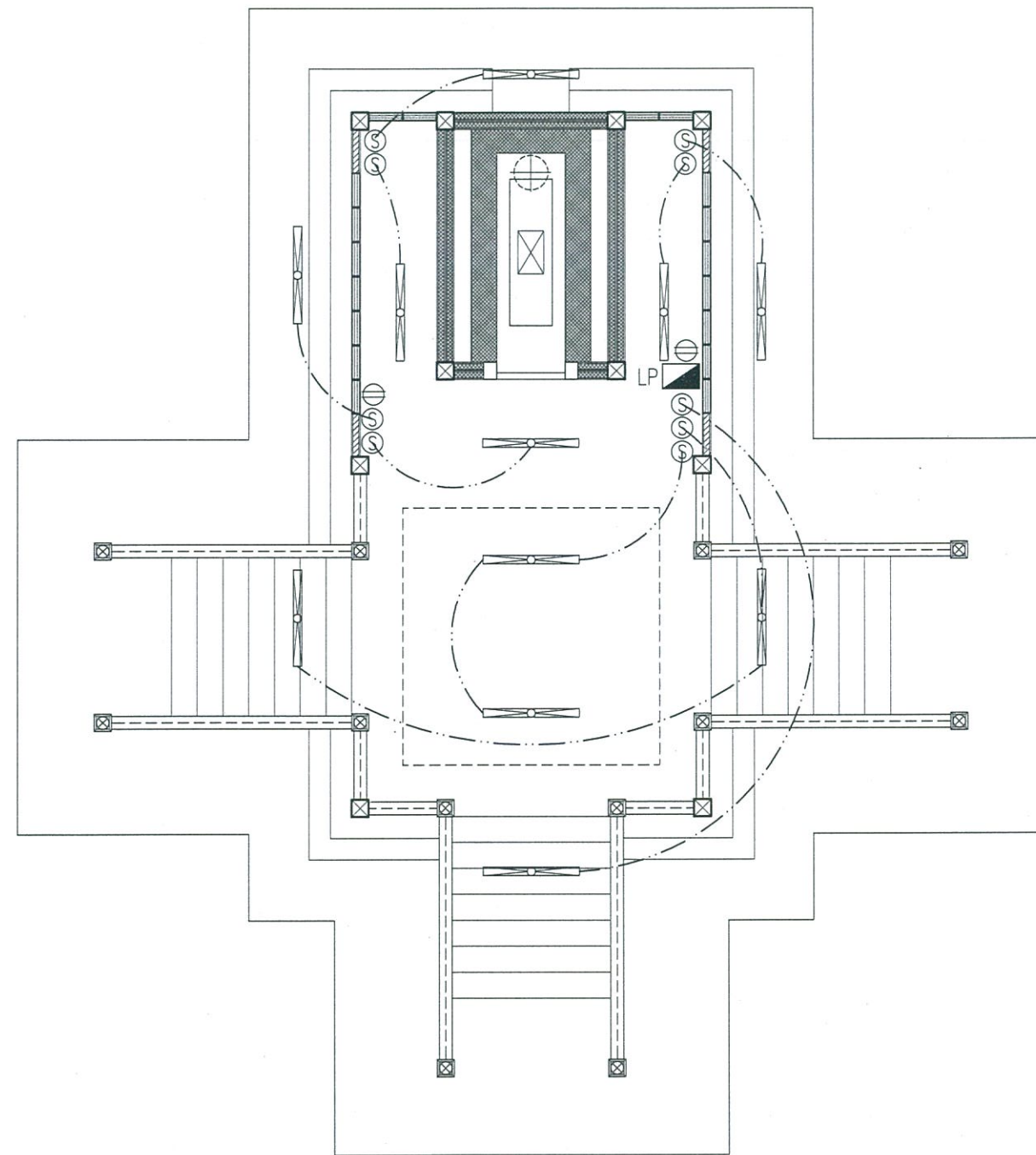
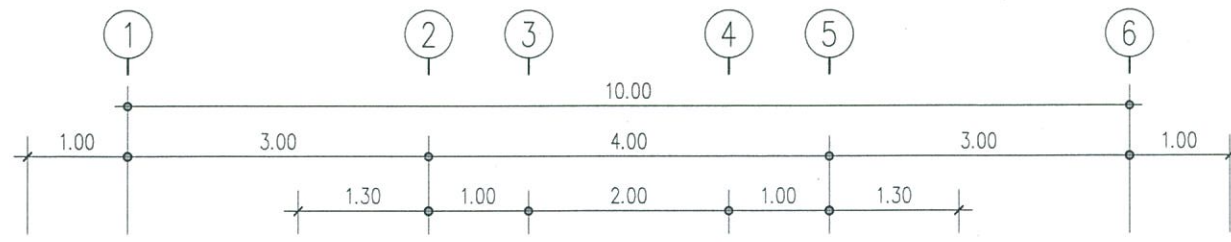
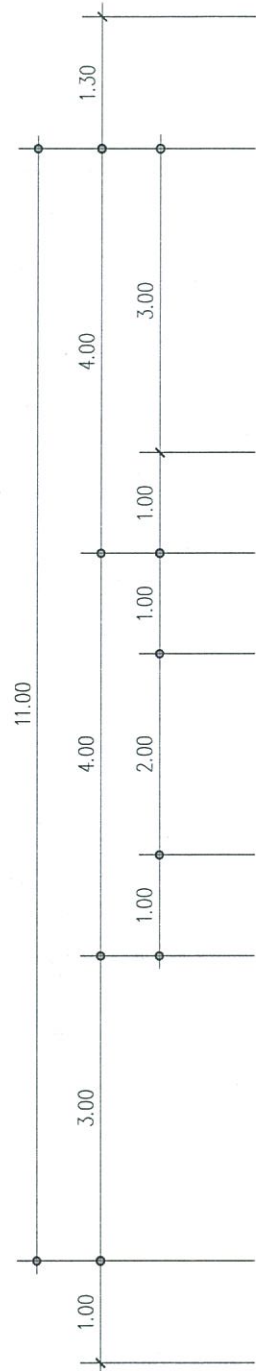
นายวิระชัย กระจ่างทอง
(ปลัดเทศบาลตำบลหนองหาร)

เห็นควรมติ :

นายทินน์ สมณะ
(รองนายกเทศมนตรีตำบลหนองหาร)

อนุมัติ :

นางสุพิศ เทียรทิม
(นายกเทศมนตรีตำบลหนองหาร)

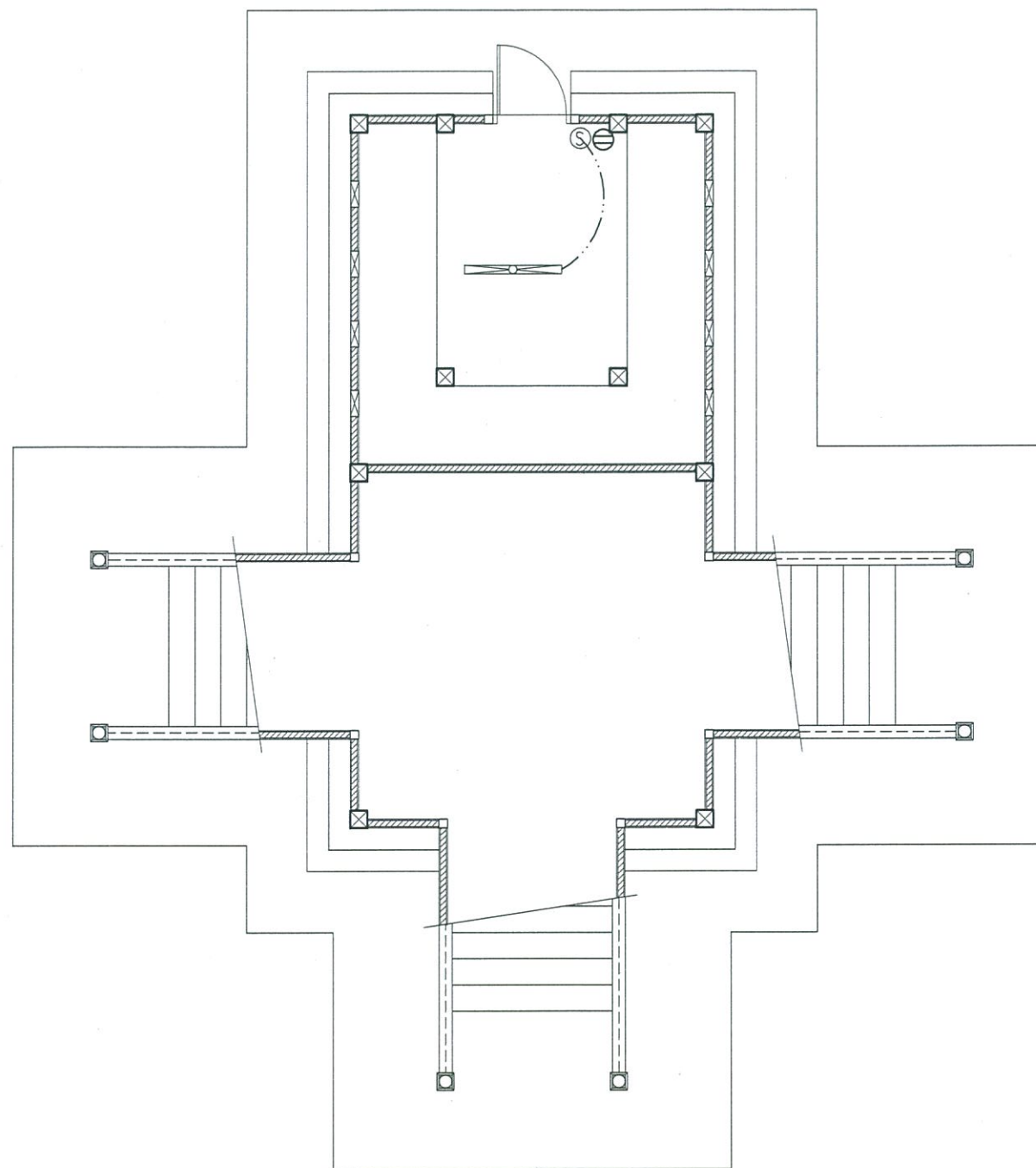
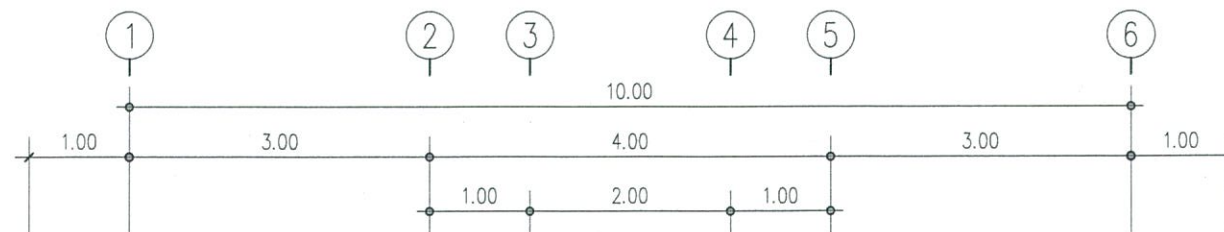
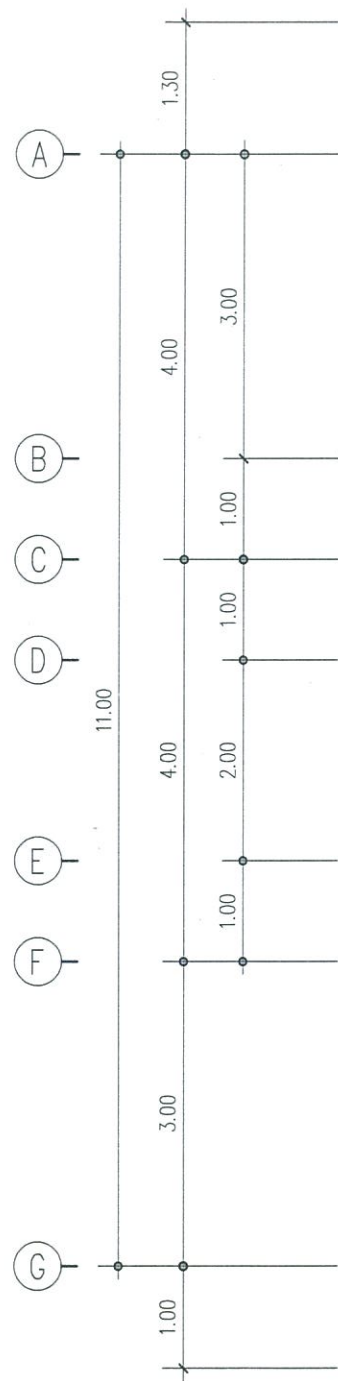


แบบแสดง ฝังระบบไฟฟ้า
 มาตรฐาน 1:75

(นายพิพัฒน์ นิ่มนวล)
 วิศวกรโยธา
 สย.9767



โครงการ :	
แบบก่อสร้างเมรุเผาศพ	
คอนกรีตเสริมเหล็ก	
ขนาดกว้าง 4.00 เมตร	
ยาว 8.00 เมตร	
สุสานบ้านคอยน้อยพัฒนา	
สถานที่ :	
บริเวณสุสานบ้านคอยน้อยพัฒนา	
ต.หนองหาร อ.สันทราย	
จ.เชียงใหม่	
ต้นแบบ นายวีระพงษ์ ยองนันท	
คัดลอกแบบ :	
นายอาคม มะโนราช	
สำรวจ	
นายณัฐวุฒิ ดวงสมบูรณ์	
นายชาญโยธา	
ตรวจสอบ :	
นายดลวัฒน์ เล็กศิริรัมย์	
(หน้าฝ่ายออกแบบและก่อสร้าง)	
ตรวจทาน	
นายวิทยา ไหมเพ็ญ	
(ผู้อำนวยการกองช่าง)	
เห็นชอบ	
นายวีระชัย กระต่ายทอง	
(ปลัดเทศบาลตำบลหนองหาร)	
เห็นควรมติ	
นายทินน สมณะ	
(รองนายกเทศมนตรีตำบลหนองหาร)	
อนุมัติ	
นางสุพิศ เกียรติภูมิ	
(นายกเทศมนตรีตำบลหนองหาร)	
แบบเลขที่	TOTAL SHEETS
E-02	36/38



แบบแสดง
มาตรฐาน
ผังระบบไฟฟ้าชั้นใต้ถุน
1:75

(นายพิพัฒน์ นิมมวล)
วิศวกรโยธา
สย.9767



โครงการ :
แบบก่อสร้างเมรุเผาศพ
คอนกรีตเสริมเหล็ก
ขนาดกว้าง 4.00 เมตร
ยาว 8.00 เมตร
สุสานบ้านคายน้อยพัฒนา

สถานที่ :
บริเวณสุสานบ้านคายน้อยพัฒนา
ต.หนองหาร อ.สันทราย
จ.เชียงใหม่

ต้นแบบ นายวิระพงษ์ ยองป็น
คัดลอกแบบ :
[Signature]
นายอาคม มะโนราช

สำรวจ :
[Signature]
นายณัฐวุฒิ ดวงสมบูรณ์
นายชางโยธา

ตรวจสอบ :
[Signature]
นายดลวัฒน์ เล็กศิริรัมย์
(หน.ฝ่ายออกแบบและก่อสร้าง)

ตรวจทาน :
[Signature]
นายวิทย์ ใหมเพี้ย
(ผู้อำนวยการกองช่าง)

เห็นชอบ :
[Signature]
นายวิระชัย กระต่ายทอง
(ปลัดเทศบาลตำบลหนองหาร)

เห็นควรมติ :
[Signature]
นายทินน สมณะ
(รองนายกเทศมนตรีตำบลหนองหาร)

อนุมัติ :
[Signature]
นางสุพิศ เกียรติม
(นายกเทศมนตรีตำบลหนองหาร)

แบบเลขที่	TOTAL SHEETS
E-03	37/38



โครงการ :

แบบก่อสร้างเมรุเผาศพ
คอนกรีตเสริมเหล็ก
ขนาดกว้าง 4.00 เมตร
ยาว 8.00 เมตร
สุสานบ้านคอยน้อยพัฒนา

สถานที่ :

บริเวณสุสานบ้านคอยน้อยพัฒนา
ต.หนองหาร อ.สันทราย
จ.เชียงใหม่

ต้นแบบ นายวีระพงษ์ ยองป็น
คัดลอกแบบ :

นายอาคม มะโนราช

สำรวจ

นายณัฐภูมิ ดวงสมบูรณ์
นายช่างโยธา

ตรวจสอบ :

นายดลวัฒน์ เล็กศิริรัมย์
(หน.ฝ่ายออกแบบและก่อสร้าง)

ตรวจทาน

นายวิทยา ใหม่เพ็ญ
(ผู้อำนวยการกองช่าง)

เห็นชอบ

นายวีระชัย กระต่ายทอง
(ปลัดเทศบาลตำบลหนองหาร)

เห็นควรอนุมัติ

นายทินน สมณะ
(รองนายกเทศมนตรีตำบลหนองหาร)

อนุมัติ

นางสุพิศ เตียรทิม
(นายกเทศมนตรีตำบลหนองหาร)

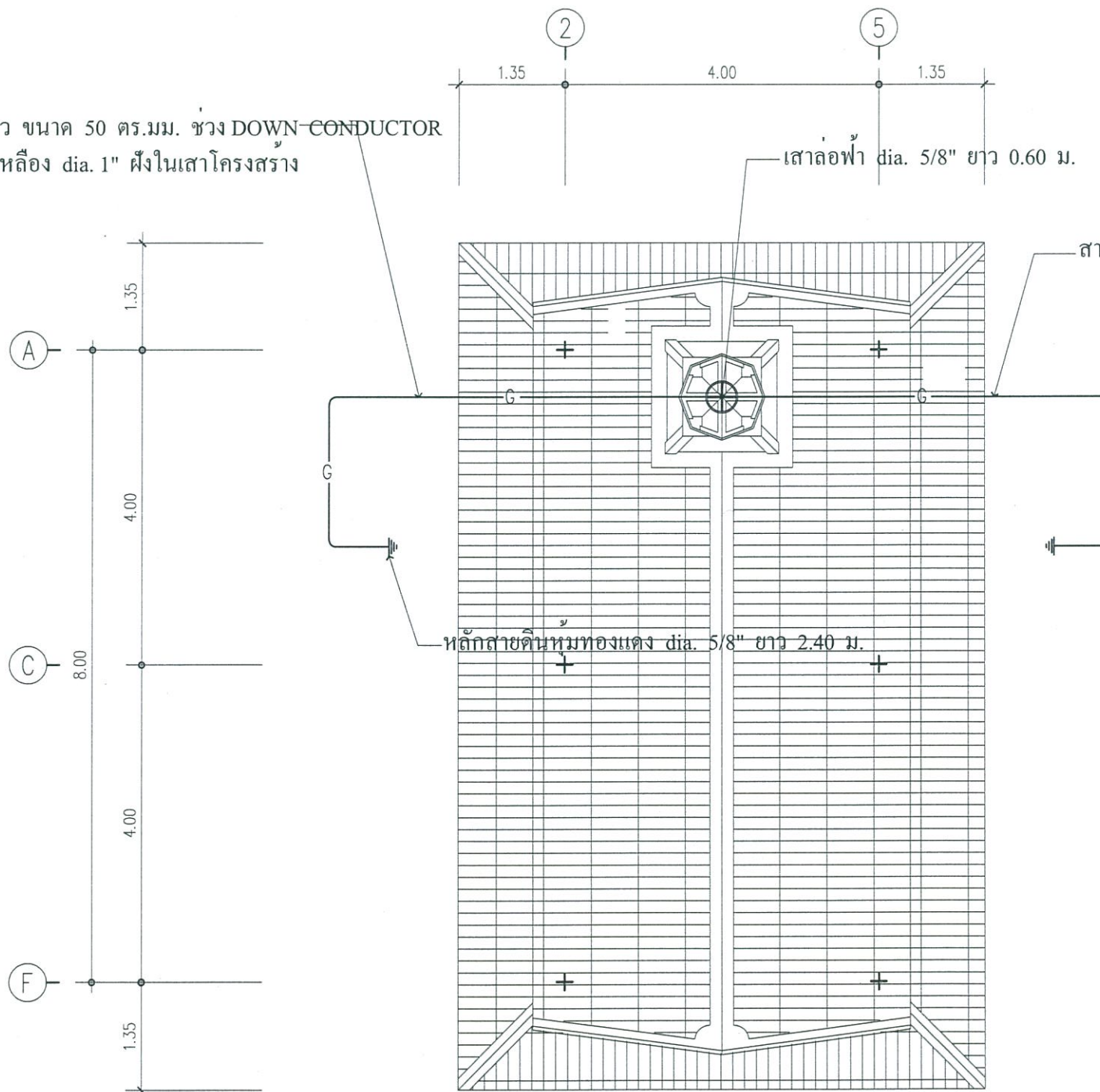
แบบเลขที่

TOTAL SHEETS

E04

38/38

สายทองแดงตีเกลียว ขนาด 50 ตร.มม. ช่วง DOWN-CONDUCTOR
ร้อยในท่อ PVC. สีเหลือง dia. 1" ผึงในเสาโครงสร้าง



สายทองแดงตีเกลียว ขนาด 50 ตร.มม. ยึดด้วยประกับทุกระยะ 1.00 ม.

หลักสายดินหมททองแดง dia. 5/8\"/>

แบบแสดง ผังระบบล่อฟ้า
มาตรฐาน 1:75

(นายพิพัฒน์ นิมนล)
วิศวกรโยธา
สย.9767