



แบบก่อสร้างเมรุเผาศพคอนกรีตเสริมเหล็ก
ขนาดกว้าง 4.00 เมตร ยาว 8.00 เมตร

สถานที่ก่อสร้าง

บริเวณสุสานบ้านดอยน้อยพัฒนา หมู่ที่ 13

ตำบลหนองหาร อำเภอสันทราย จังหวัดเชียงใหม่



สถานที่ก่อสร้างเมรุเผาศพ
พิกัดที่ตั้ง ละติจูด 18.951798
ลองจิจูด 99.018445

สุสานบ้านคายน้อยพัฒนา

บ้านสวนนากร

โรงน้ำแข็งเพชรงามรุ่งเรือง

ไร่ปรังพัฒนา

แผนที่สังเขป

มาตราส่วน

Not True Scale



โครงการ :

แบบก่อสร้างเมรุเผาศพ
คอนกรีตเสริมเหล็ก
ขนาดกว้าง 4.00 เมตร
ยาว 8.00 เมตร
สุสานบ้านคายน้อยพัฒนา

สถานที่ :

บริเวณสุสานบ้านคายน้อยพัฒนา
ต.หนองหาร อ.สันทราย
จ.เชียงใหม่

คัดลอกแบบ :

(Signature)

นายอาคม มะโนราช
ผู้ช่วยช่างโยธา

สำรวจ :

(Signature)

นายณัฐวุฒิ ดวงสมบูรณ์
นายช่างโยธา

ตรวจสอบ :

(Signature)

นายดลวัฒน์ เล็กศิริรัมย์
(หน.ฝ่ายออกแบบและก่อสร้าง)

ตรวจทาน :

(Signature)

นายวิทยา ไหมเพย
(ผู้อำนวยการกองช่าง)

เห็นชอบ :

(Signature)

นายวิระชัย กระต่ายทอง
(ปลัดเทศบาลตำบลหนองหาร)

เห็นควรอนุมัติ :

(Signature)

นายทินันท์ สมณะ
(รองนายกเทศมนตรีตำบลหนองหาร)

อนุมัติ :

(Signature)

นางสุพิศ เทียรทิม
(นายกเทศมนตรีตำบลหนองหาร)

แบบเลขที่

TOTAL SHEETS

A-01

1/38

(Signature)
(นายพิพัฒน์ นิ่มนวล)
วิศวกรโยธา
สย.9767

1. ทัวไป

- 1.1 ให้ผู้รับจ้างทำการก่อสร้างอาคารพาณิชย์ (เตาเดี่ยว) ขนาดความกว้าง 4.00 เมตร ยาว 8.00 เมตร ตามแบบขององค์การบริหารส่วนตำบลพนา ให้ถูกต้องตามแบบรูป รายการ และสัญญาจ้าง ด้วยช่างฝีมือที่ดี และวัสดุอุปกรณ์ที่มีคุณภาพดี ให้เสร็จเรียบร้อยสมบูรณ์ทุกประการ
- 1.2 ระยะที่บอกรับหน่วยเป็นเมตร ยกเว้นการเรียกขนาดเหล็กให้เรียกในหน่วยมิลลิเมตร และที่ระบุไว้เป็นอย่างอื่น
- 1.3 ก่อนทำการก่อสร้าง ผู้รับจ้างจะต้องตรวจสอบและศึกษาแบบแปลนงาน โครงสร้างควบคุมไปกับแบบแปลนงานสถาปัตยกรรม และงานอื่นๆ พร้อมๆกัน
- 1.4 รายละเอียดหรือคุณสมบัติของวัสดุ หรืออุปกรณ์ในแบบ หรือในรายการประกอบแบบ ทั้งที่ระบุ หรือมิได้ระบุไว้ หากมีการกำหนดมาตรฐานผลิตภัณฑ์อุตสาหกรรมแล้ว ให้เป็นไปตามมาตรฐานผลิตภัณฑ์อุตสาหกรรมนั้น
- 1.5 แบบรูปรายการใดชนิดหรือแย้งกัน ผู้รับจ้างจะต้องรายงานให้ช่างควบคุมงานของผู้ว่าจ้างและคณะกรรมการตรวจการจ้างทราบโดยเร็ว เพื่อขอความเห็นชอบแล้วแต่กรณีไป

2. งานปัดผิวและทำระดับ

- 2.1 ผู้รับจ้างจะต้องทำการปัดผิว และทำระดับให้ถูกต้องตามที่กำหนดไว้ในแบบแปลน ผังบริเวณ และรายละเอียดของรูปแบบทุกประการ
- 2.2 ระดับ +/- 0.00 ให้ถือปฏิบัติตามที่กำหนดไว้ในแบบแปลน ผังบริเวณ และค่าชี้แจงของคณะกรรมการชี้สถานที่เป็นหลัก หากมีการขัดแย้งกันให้ถือค่าชี้แจงของคณะกรรมการชี้สถานที่ซึ่งกำหนดในวันชี้สถานที่ก่อสร้างเป็นเด็ดขาด
- 2.3 ระดับพื้นของอาคารให้มีความสูงจากระดับ +/- 0.00 ตามรายละเอียดที่กำหนดเป็นตัวเลขในแบบแปลนทุกประการ เว้นแต่จะมีการกำหนดขึ้นใหม่ในวันชี้สถานที่ก่อสร้าง

3. งานฐานราก

- 3.1 แบบแปลนที่แสดง ได้กำหนดให้ใช้ฐานรากชนิดฐานแม่ ขนาดและมิติต่างๆของฐานราก ให้เป็นไปตามที่กำหนดไว้ในแบบขยายทางวิศวกรรมในแบบแปลนนี้
- 3.2 ดินต้องมีคุณสมบัติรับน้ำหนักปลอดภัย (BEARING CAPACITY) ได้ไม่น้อยกว่า 8 ตัน / ตร.ม
- 3.3 ผู้รับจ้างจะต้องทำการขุดหลุมฐานรากให้ได้ระดับที่กำหนดไว้ และปรับระดับกันหลุมให้เรียบร้อย พร้อมทั้งป้องกันการพังของโครงสร้างขณะทำการก่อสร้าง โดยจะต้องจัดหาและทำค้ำยันชั่วคราวให้เพียงพอ

4. งานคอนกรีต

- 4.1 คอนกรีตต้องมีแรงอัดประลัยไม่น้อยกว่า 240 ksc. ที่อายุ 28 วัน ของแท่งตัวอย่างรูปทรงลูกบาศก์ ขนาด 15 x 15 x 15 ซม
- 4.2 คอนกรีตที่ถูกลักตอกเพื่อการใดก็ตาม จะต้องได้รับการซ่อมแซมโดยใช้เรซินยา EPOXY ผสมทรายตามอัตราส่วน

5. งานเหล็กเสริมคอนกรีต

- 5.1 เหล็กเสริมคอนกรีต ต้องเป็นเหล็กเส้นใหม่ที่ไม่เคยใช้งานมาก่อน ต้องมีผิวที่สะอาด และต้องมีคุณสมบัติดังนี้-
 - 5.2 เหล็กเส้นกลม
 - ก เหล็กเสริมที่มีขนาดเส้นผ่าศูนย์กลาง 6 มม , 9 มม ให้ใช้เหล็กเส้นกลมผิวเรียบ ชั้นคุณภาพ SR - 24 ที่มีกำลังคาลากต่ำสุด(fy) ไม่น้อยกว่า 2,400 ksc. และเป็นไปตาม มอก 20 - 2527
 - ข เหล็กเสริมที่มีขนาดเส้นผ่าศูนย์กลาง 12 มม ขึ้นไป ให้ใช้เหล็กเส้นกลมผิวข้อ้อย ชั้นคุณภาพ SD - 30 ที่มีกำลังคาลากต่ำสุด(fy) ไม่น้อยกว่า 3,000 ksc. และเป็นไปตาม มอก 24 - 2527
 - ค การยืดตัว (Elongation) ต้องไม่น้อยกว่า 21 % ในช่วงความยาว 5 เท่าของเส้นผ่าศูนย์กลางของเหล็กเส้นนั้น
 - ง การต่อเหล็กเสริมคาน , พื้น นอกจากที่เป็นคานยื่น หรือพื้นที่ระบุไว้ในแบบแปลน จะต้องต่อในตำแหน่งดังต่อไปนี้-
 - เหล็กกลางของคาน , พื้น ให้ต่อตรงบริเวณหัวเสาหรือหัวคาน และห้ามต่อบริเวณช่วงกลางคานโดยเด็ดขาด
 - เหล็กบนของคาน , พื้น ให้ต่อตรงบริเวณกลางคาน , พื้น
 - เหล็กเสริมเสา ให้ต่อบริเวณพื้นชั้นถัดไป โดยให้เหล็กเสริมเสาชั้นล่างขึ้นไปเหลื่อมกับเหล็กเสริมเสาชั้นบนไม่น้อยกว่า 75 ซม
 - การต่อเหล็กเส้นกลมผิวเรียบโดยวิธีทาบเหล็ก ให้มีระยะทาบเท่ากับ 48 เท่าของเส้นผ่าศูนย์กลางของเหล็กเส้นนั้น
 - การต่อเหล็กเส้นกลมผิวข้อ้อยโดยวิธีทาบเหล็ก ให้มีระยะทาบเท่ากับ 40 เท่าของเส้นผ่าศูนย์กลางของเหล็กเส้นนั้น
 - จ ในกรณีที่มีการต่อเหล็กโดยวิธีการเชื่อมด้วยไฟฟ้า จะต้องมีกรทดสอบการต้านแรงดึงของจุดเชื่อมนั้นด้วย ทั้งนี้จะต้องได้รับความเห็นชอบจากคณะกรรมการตรวจการจ้างและช่างควบคุมงานทุกครั้ง

5.2 ระยะของคอนกรีตหุ้มเหล็กให้เป็นไปตามที่กำหนดดังนี้-

ชนิดของโครงสร้าง	ระยะคอนกรีตหุ้ม
	3.0 ซม
	2.0 ซม
	3.0 ซม
ใต้ฐานราก	5.0 ซม
ข้างฐานราก	4.0 ซม

- 5.3 ผู้รับจ้างจะต้องทำการเทคอนกรีตหยาบ หน้า 5 ซม รองพื้นใต้คานทุกตัวที่สัมผัสกับดิน

6. งานเหล็กรูปพรรณ

- 6.1 เหล็กรูปพรรณที่จะใช้จะต้องมีความคืนที่ Yield Point (fy) ไม่น้อยกว่า 2,500 ksc.
- 6.2 รอยต่อระหว่างชิ้นส่วนของโครงสร้างเหล็กรูปพรรณ ถ้าในแบบไม่ได้กำหนดเป็นอย่างอื่น ให้ใช้การต่อเชื่อมโดยใช้ลวดเชื่อม ขนาดมีกำลังดึงประลัยเท่ากับ 4,900 ksc. และรอยต่อของเหล็กรูปพรรณใช้วิธีการเชื่อมทาบ

7. งานพื้น

- 7.1 พื้นของอาคารทั้งหมดเป็นพื้น คสล ตามแบบขยายวิศวกรรมโครงสร้าง
- 7.2 ผิวพื้นในส่วนต่างๆ ของอาคาร ให้เป็นไปตามรายการวัสดุตกแต่งผิวพื้นที่กำหนดไว้ในแบบแปลนนี้
- 7.3 พื้นของอาคารส่วนที่ลดระดับและมีทางลาด ให้ทำบันทางลาดผิวกรวดล่าง (สีเทาเข้ม) เคลือบด้วยน้ำยาป้องกันคราบ

8. งานผนัง

ผนังและผิวผนังให้เป็นไปตามรายการวัสดุตกแต่งผิวผนังที่กำหนดไว้ในแบบแปลนนี้

9. งานหลังคา

- 9.1 โครงหลังคาและส่วนประกอบของโครงหลังคา ให้ดูรายละเอียดแบบแปลนวิศวกรรมโครงสร้าง
- 9.2 หลังคามุงด้วยกระเบื้องคอนกรีต รูปลอนโมเนียร์ สีแดง ติดตั้งตามกรรมวิธีของบริษัทผู้ผลิต

10. งานประตุ - หน้าต่าง

- 10.1 ประตุ - หน้าต่างของอาคารทั้งหมด ให้เป็นไปตามแบบขยายและรายการประกอบแบบประตุ - หน้าต่างที่กำหนดไว้ในแบบแปลนนี้
- 10.2 กระจกโดยทั่วไปใช้กระจกใสเขียว ผิวกระจกเรียบไม่เป็นคลื่นลอน ขนาดความหนาตามที่ระบุไว้ในรายการประตุ - หน้าต่าง
- 10.3 ส่วนที่เป็นกระจกติดตาย ถ้าไม่ได้กำหนดไว้ในแบบแปลน ให้ใช้กระจกหนา 5 มม สำหรับช่องกระจกติดตายที่มีเนื้อที่ไม่เกิน 0.50 ตร.ม และให้ใช้กระจกหนา 6 มม สำหรับช่องกระจกติดตายที่มีเนื้อที่เกินกว่า 0.50 ตร.ม
- 10.4 การติดตั้งกระจกจะต้องอัดด้วย PUTTY หรือ CAULKING COMPOUND สำหรับกันน้ำให้เรียบร้อย

หมายเหตุ. งานในมิติอื่นๆ ให้อยู่ในดุลยพินิจของช่างผู้ควบคุมงาน

- 2. งานผลทดสอบถูกปฐนจำนวนวัน ให้อยู่ในดุลยพินิจของช่างผู้ควบคุมงาน
- 3. ค่าใช้จ่ายผลทดสอบถูกปฐน-งานเหล็กขนาดต่างๆให้เป็นหน้าที่ของผู้รับจ้าง
- 4. งานใดๆหากขัดแย้งกันให้อยู่ในดุลยพินิจของช่างผู้ควบคุมงาน

(นายพิพัฒน์ นิ่มนวล)
วิศวกรโยธา
สย.9767



โครงการ :

แบบก่อสร้างเมรุเผาศพ
คอนกรีตเสริมเหล็ก
ขนาดกว้าง 4.00 เมตร
ยาว 8.00 เมตร
สุสานบ้านคอยน้อยพัฒนา

สถานที่ :

บริเวณสุสานบ้านคอยน้อยพัฒนา
ต.หนองหาร อ.สนทหาย
จ.เชียงใหม่

คัดลอกแบบ :

๐๗๗

นายอาคม มะโนราช
ผู้ช่างโยธา

สำรวจ :

[Signature]

นายณัฐวุฒิ ดวงสมบูรณ์
นายช่างโยธา

ตรวจสอบ :

[Signature]

นายดลวัฒน์ เล็กศิริรัมย์
(หน.ฝ่ายออกแบบและก่อสร้าง)

ตรวจทาน :

[Signature]

นายวิทยา ไหมเพย
(ผู้อำนวยการกองช่าง)

เห็นชอบ :

[Signature]

นายวิระชัย กระต่ายทอง
(ปลัดเทศบาลตำบลหนองหาร)

เห็นควรมติ :

[Signature]

นายทินันท์ สมณะ
(รองนายกเทศมนตรีตำบลหนองหาร)

อนุมัติ :

[Signature]

นางสุพิศ เกียรติทิพย์
(นายกเทศมนตรีตำบลหนองหาร)

แบบเลขที่ TOTAL SHEETS

A-04 4/38

11. งานฝ้าเพดาน

- 11.1 ฝ้าเพดานทั้งหมด กรุด้วยแผ่นไฟเบอร์ซีเมนต์บอร์ด หนา 6 มม. โครงคร่าวไม้เนื้อแข็ง 1 1/2" x 3" @ 0.60 ม# ทาสีน้ำอะครีลิค
- 11.2 ใต้หลังคาส่วนที่เป็น SLAB รางน้ำ ให้ฉาบปูนเรียบท้องพื้น คาน ทาสีน้ำอะครีลิค

12. งานไฟฟ้า

- 12.1 ให้เป็นไปตามแบบผังระบบไฟฟ้า และรายละเอียดประกอบแบบวิศวกรรมไฟฟ้า
- 12.2 ตำแหน่งการติดตั้ง Main Switch Board อาจเคลื่อนย้ายไปติดตั้งในตำแหน่งที่เหมาะสม ตามที่คณะกรรมการตรวจการจ้างกำหนด
- 12.3 การติดตั้งดวงโคมกับฝ้าเพดาน จะต้องจัดคร่าวฝ้าเพดานให้พอดีกับขนาดของดวงโคม และอาจจะต้องเพิ่มโครงคร่าวเพื่อความแข็งแรงตามความเหมาะสม สวิทช์และเต้ารับในส่วนที่มีครุภัณฑ์ที่ติดตั้งไว้ในตัวฝ้าเพดานที่เหมาะสมได้ แต่จะต้องได้รับความเห็นชอบจากคณะกรรมการตรวจการจ้าง และช่างควบคุมงานทุกครั้ง

13. งานสี

- 13.1 ให้ดูรายละเอียดในรายการวัสดุตกแต่งผิว หรือที่กำหนดไว้ในแบบแปลนนี้
- 13.2 งานไม่ให้ทาสีด้วยน้ำมัน ตามมาตรฐานบริษัทผู้ผลิต (เจดสีกำหนดขณะก่อสร้าง)
- 13.3 งานเหล็ก ให้ทารองพื้นด้วยสีกันสนิม 1 รอบ แล้วทาทับด้วยสีจริงอีก 2 รอบ ตามมาตรฐานบริษัทผู้ผลิต (เจดสีกำหนดขณะก่อสร้าง)
- 13.4 งานทาสีผนังฉาบปูนเรียบ ให้รองพื้นด้วยสีรองพื้นปูนใหม่กันด่าง 1 รอบ แล้วทาทับด้วยสีจริงอีก 2 รอบ ตามมาตรฐานบริษัทผู้ผลิต (เจดสีกำหนดขณะก่อสร้าง)

14. สรุปท้ายรายการฯ

ผู้รับจ้างจะต้องทำการก่อสร้างอาคารตามแบบรูป และรายการก่อสร้าง ตลอดจนค่าที่แจ้งประกอบแบบในวันขึ้นสถานที่ก่อสร้าง และสัญญาประกอบแบบทุกประการ ด้วยความประณีตเรียบร้อย ถ้าแบบรูปรายการใดไม่ได้ระบุเป็นอย่างหนึ่งอย่างใด หรือแบบขัดแย้ง หรือแบบไม่ชัดเจน แต่ในการก่อสร้างเป็นสิ่งจำเป็นที่จะต้องทำเพื่อประโยชน์ ในด้านความมั่นคงแข็งแรงของอาคาร ผู้รับจ้างจะต้องก่อสร้างเพิ่มเติมโดยไม่คิดค่าจ้างเพิ่มแต่อย่างใด อนึ่ง ถ้าแบบรูปรายการมีสิ่งหนึ่งสิ่งใดขัดแย้งกัน ผู้รับจ้างจะต้องจัดทำรายงานเสนอให้คณะกรรมการตรวจการจ้าง ช่างควบคุมงานพิจารณาเพื่อวินิจฉัยชี้ขาดตามความเหมาะสมและตามหลักวิชาช่างที่ดี วัสดุอุปกรณ์ใดที่มีคุณภาพดีกว่าที่กำหนดไว้ในแบบแปลน ผู้รับจ้างสามารถนำมาใช้ได้ แต่จะต้องได้รับความเห็นชอบจากคณะกรรมการตรวจการจ้างเสียก่อน จึงจะสามารถนำมาใช้แทนกันได้

รายการประกอบแบบงานอาคาร

หมายเหตุ

1. ให้ผู้รับจ้าง-ใช้วัสดุประวัศดูหรือครุภัณฑ์ที่จะใช้ในงานก่อสร้างเป็นพัศดูที่ผลิตภายในประเทศโดยต้องใช้ไม่น้อยกว่าร้อยละหกสิบของมูลค่าวัสดุที่จะใช้ในงานก่อสร้างทั้งหมดตามสัญญา และดำเนินการตามเงื่อนไขดังต่อไปนี้
 - 1.1. ให้ใช้เหล็กกล้าหรือเหล็กกล้าที่เป็นพัศดูส่งเสริมการผลิตในประเทศไทยก่อนซึ่งต้องไม่น้อยกว่าร้อยละเก้าสิบของมูลค่าหรือปริมาณเหล็กหรือเหล็กกล้าที่ใช้ภายในงานก่อสร้างทั้งหมดในครั้งนั้น
 - 1.2 หากการใช้เหล็กหรือเหล็กกล้าตามข้อ 1 ยังไม่ครบร้อยละของมูลค่าหรือปริมาณที่กำหนดให้ใช้พัศดูส่งเสริมการผลิตภายในประเทศให้ผู้รับจ้างใช้พัศดูส่งเสริมการผลิตภายในประเทศประเภทอื่นให้ครบตามร้อยละของมูลค่าหรือปริมาณที่กำหนดไว้
2. ในกรณีที่ไม่สามารถใช้พัศดูส่งเสริมการผลิตภายในประเทศ ให้ตามอัตราที่กำหนดหน่วยงานของรัฐต้องได้รับอนุมัติจากผู้มีอำนาจเหนือขึ้นไปหนึ่งขั้นก่อน
3. ให้ผู้รับจ้างรายงานมูลค่าหรือปริมาณการใช้ส่งเสริมการผลิตภายในประเทศให้หน่วยงานของรัฐที่เป็นคู่สัญญาทราบตามแบบรายงานที่กำหนดภายใน 30 วันนับถัดจากลงนามในสัญญา
4. ให้ผู้รับจ้างติดป้ายประชาสัมพันธ์โครงการชั่วคราวทุกครั้งก่อนลงงานดำเนินงานโครงการ
5. ให้ผู้รับจ้างก่อนส่งมอบงานให้ดำเนินการทำความสะอาดบริเวณก่อสร้างให้เรียบร้อย

(นายพิพัฒน์ นิ่มนวล)
วิศวกรโยธา
สย.9767



โครงการ :
แบบก่อสร้างเมรุเผาศพ
คอนกรีตเสริมเหล็ก
ขนาดกว้าง 4.00 เมตร
ยาว 8.00 เมตร
สุสานบ้านคอยน้อยพัฒนา

สถานที่ :
บริเวณสุสานบ้านคอยน้อยพัฒนา
ต.หนองหาร อ.สันทราย
จ.เชียงใหม่

คัดลอกแบบ :

นายอาคม มะโนราช
ผู้ช่างโยธา

สำรวจ :

นายณัฐภูมิ ดวงสมบุรณ์
นายช่างโยธา

ตรวจสอบ :

นายดลวัฒน์ เล็กศิริรัมย์
(หน.ฝ่ายออกแบบและก่อสร้าง)

ตรวจทาน :

นายวิทยา นามเพ็ญ
(ผู้อำนวยการกองช่าง)

เห็นชอบ :

นายวีระชัย กระต่ายทอง
(ปลัดเทศบาลตำบลหนองหาร)

เห็นควรมติ :

นายทินน์ สมณะ
(รองนายกเทศมนตรีตำบลหนองหาร)

อนุมัติ :

นางสุพิศ เกียรติทิพย์
(นายกเทศมนตรีตำบลหนองหาร)

แบบเลขที่ TOTAL SHEETS

A-05 5/38



โครงการ :
 แบบก่อสร้างเมรุเผาศพ
 คอนกรีตเสริมเหล็ก
 ขนาดกว้าง 4.00 เมตร
 ยาว 8.00 เมตร
 สุสานบ้านคดอ้อยพัฒนา

สถานที่ :
 บริเวณสุสานบ้านคดอ้อยพัฒนา
 ต.หนองหาร อ.สันทราย
 จ.เชียงใหม่

ต้นแบบ นายวิระพงษ์ ยองบัน
 คัดลอกแบบ :
 นายอาคม มะโนราช

สำรวจ :
 นายณัฐวุฒิ ดวงสมบูรณ์
 นายชางโยธา

ตรวจสอบ :
 นายคลวัฒน์ เล็กศิริรัมย์
 (หน.ฝ่ายออกแบบและก่อสร้าง)

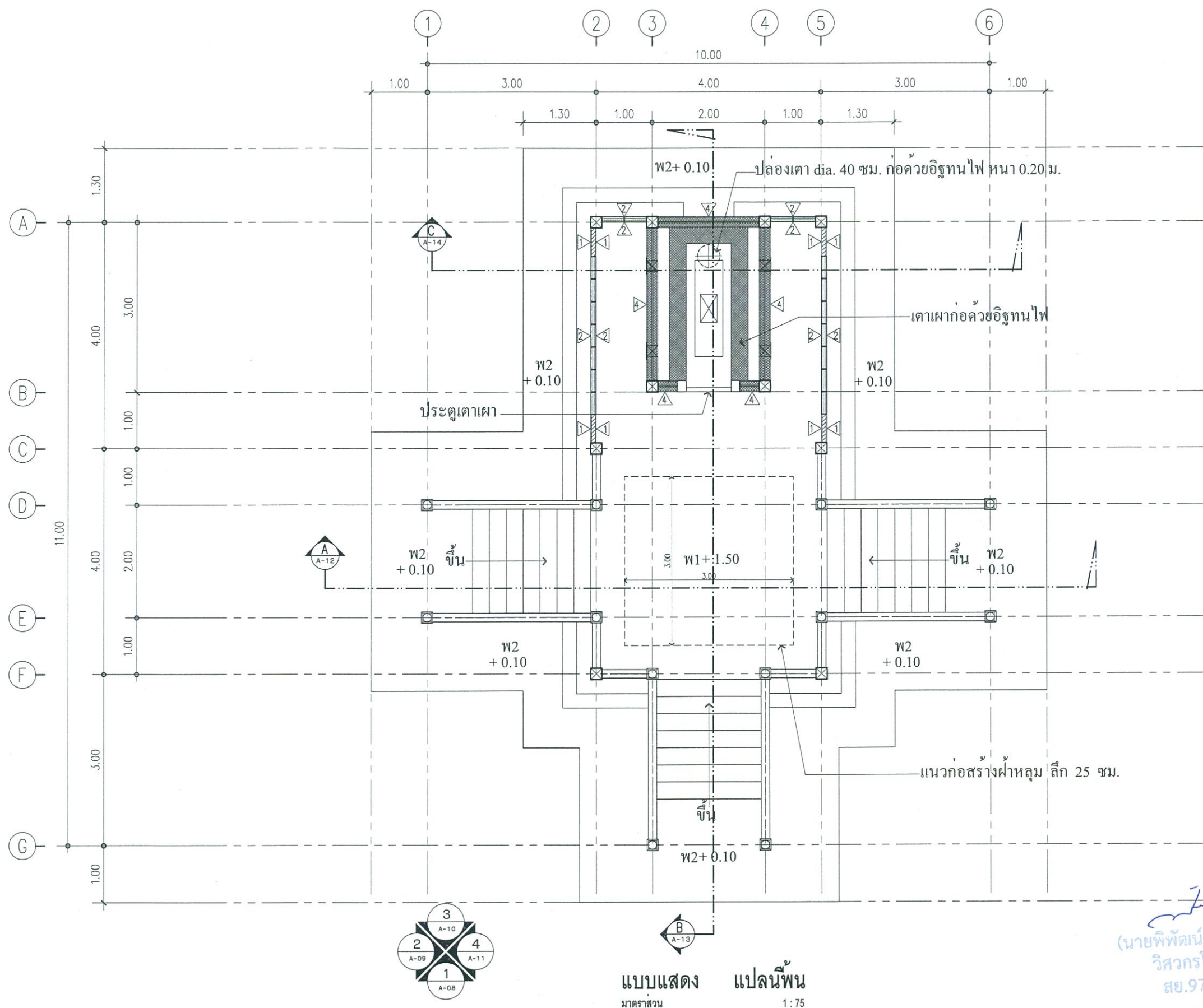
ตรวจทาน :
 นายวิทยา ไหมเพี้ย
 (ผู้อำนวยการกองช่าง)

เห็นชอบ :
 นายวิระชัย กระต่ายทอง
 (ปลัดเทศบาลตำบลหนองหาร)

เห็นควรอนุมัติ :
 นายทินน สมณะ
 (รองนายกเทศมนตรีตำบลหนองหาร)

อนุมัติ :
 นางสุพิศ เกียรติวิทย์
 (นายกเทศมนตรีตำบลหนองหาร)

แบบเลขที่ : A-06
 TOTAL SHEETS : 6/38



แบบแสดง แปลนพื้น
 มาตรฐาน 1:75

(นายพิพัฒน์ วัฒนกุล)
 วิศวกรโยธา
 สย.9767



โครงการ :
 แบบก่อสร้างเมรุเผาศพ
 คอนกรีตเสริมเหล็ก
 ขนาดกว้าง 4.00 เมตร
 ยาว 8.00 เมตร
 สุสานบ้านค้อยน้อยพัฒนา

สถานที่ :
 บริเวณสุสานบ้านค้อยน้อยพัฒนา
 ต.หนองหาร อ.สันทราย
 จ.เชียงใหม่

ต้นแบบ นายวีระพงษ์ ยงอิน
 คัดลอกแบบ :
 นายอาคม มะโนราช

สำรวจ
 นายณัฐวุฒิ ดวงสมบูรณ์
 นายชางโยธา

ตรวจสอบ :
 นายดลวัฒน์ เล็กศิริรัมย์
 (หน.ฝ่ายออกแบบและก่อสร้าง)

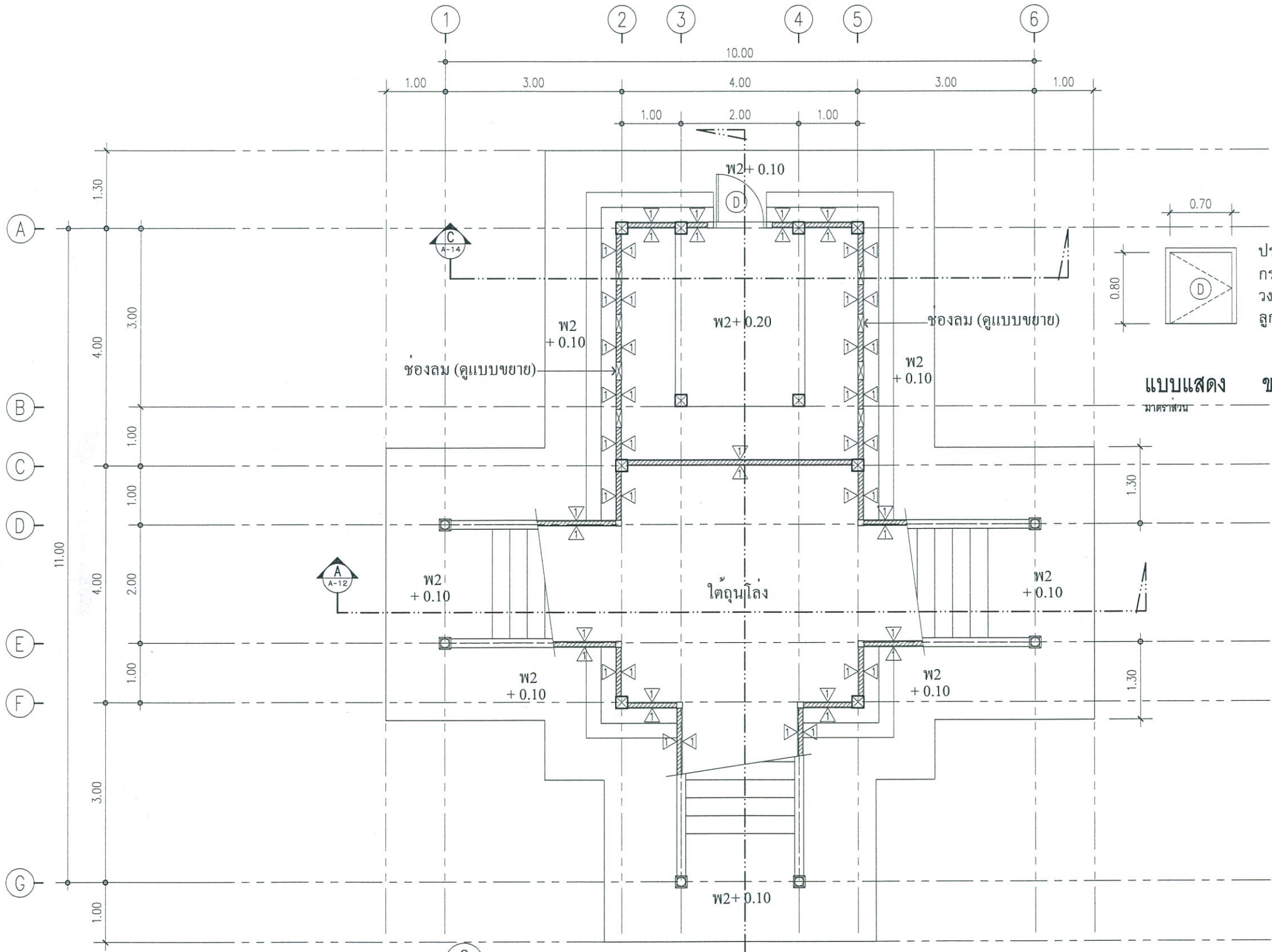
ตรวจทาน
 นายจันทยา ไหมเพย
 (ผู้อำนวยการกองช่าง)

เห็นชอบ
 นายวีระชัย กระต่ายทอง
 (ปลัดเทศบาลตำบลหนองหาร)

เห็นควรอนุมัติ
 นายทินน สมนะ
 (รองนายกเทศมนตรีตำบลหนองหาร)

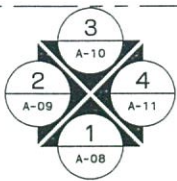
อนุมัติ
 นางสุพิศ เทียรทิม
 (นายกเทศมนตรีตำบลหนองหาร)

แบบเลขที่ TOTAL SHEETS
 A-07 7/38



ประตูบานเปิด
 กรอบบานไม้เนื้อแข็ง 1 1/4" x 4" ทาสีน้ำมัน
 วงกบไม้เนื้อแข็ง 2" x 4" ทาสีน้ำมัน
 ลูกบิดพร้อมอุปกรณ์

แบบแสดง ขยายประตู
 1:50



แบบแสดง แปลนพื้นที่ไต้ถุน
 1:75

(นายพิพัฒน์ นิ่มนวล)
 วิศวกรโยธา
 สย.9767



โครงการ :
 แบบก่อสร้างเมรุเผาศพ
 คอนกรีตเสริมเหล็ก
 ขนาดกว้าง 4.00 เมตร
 ยาว 8.00 เมตร
 สุสานบ้านคอยน้อยพัฒนา

สถานที่ :
 บริเวณสุสานบ้านคอยน้อยพัฒนา
 ต.หนองหาร อ.สันทราย
 จ.เชียงใหม่

ต้นแบบ นายวิระพงษ์ ชัยอนันต์
 คัดลอกแบบ :

 นายอาคม มะโนราช

สำรวจ :

 นายณัฐวุฒิ ดวงสมบูรณ์
 นายชราโยธา

ตรวจสอบ :

 นายชวลวัฒน์ เล็กศิริรัมย์
 (หน.ฝ่ายออกแบบและก่อสร้าง)

ตรวจทาน :

 นายวิทยา โหมเพ็ญ
 (ผู้อำนวยการกองช่าง)

เห็นชอบ :

 นายวิระชัย กระต่ายทอง
 (ปลัดเทศบาลตำบลหนองหาร)

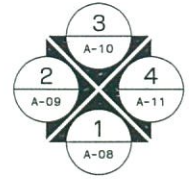
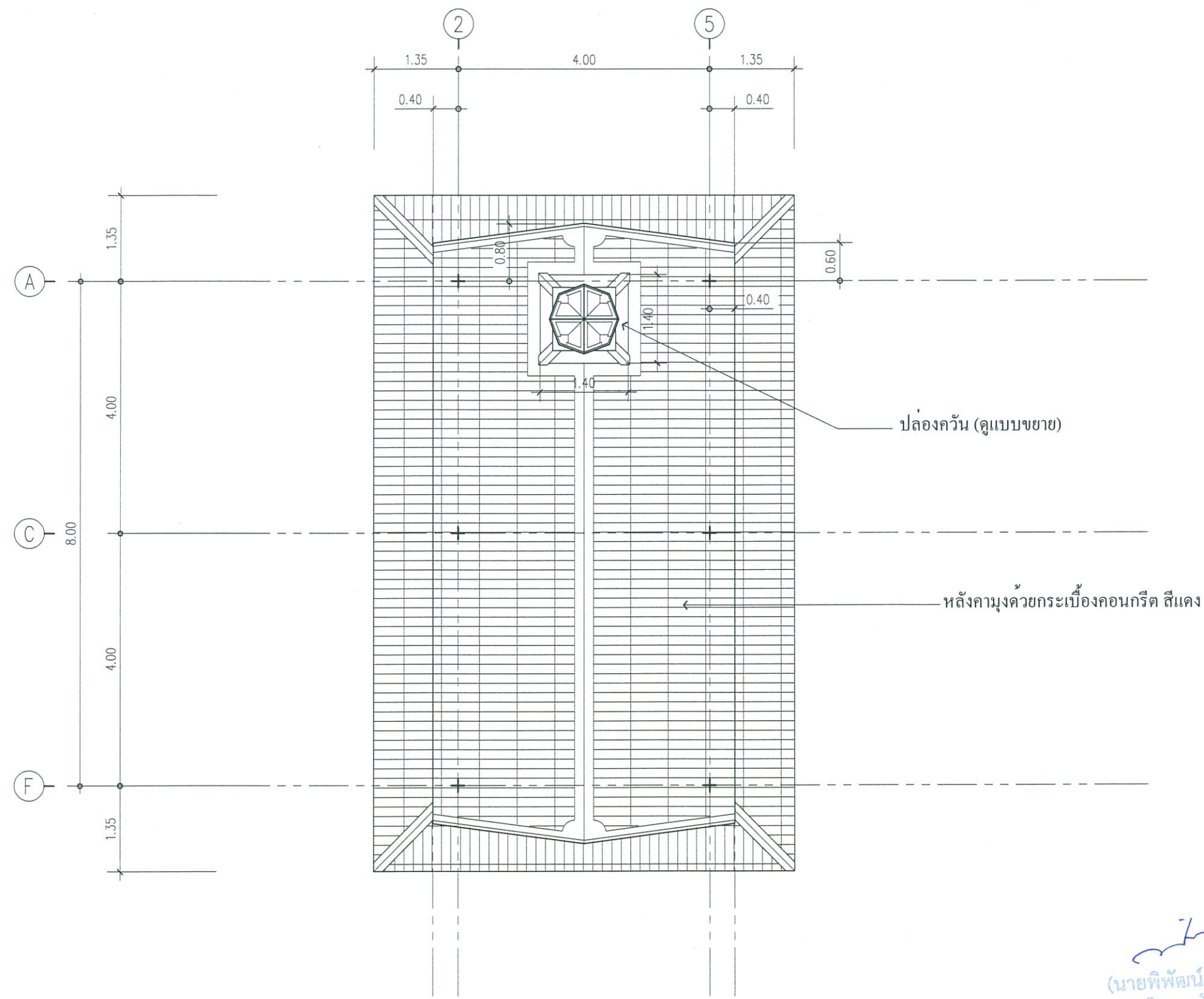
เห็นควรมติ :

 นายทินัน สมณะ
 (รองนายกเทศมนตรีตำบลหนองหาร)

อนุมัติ :

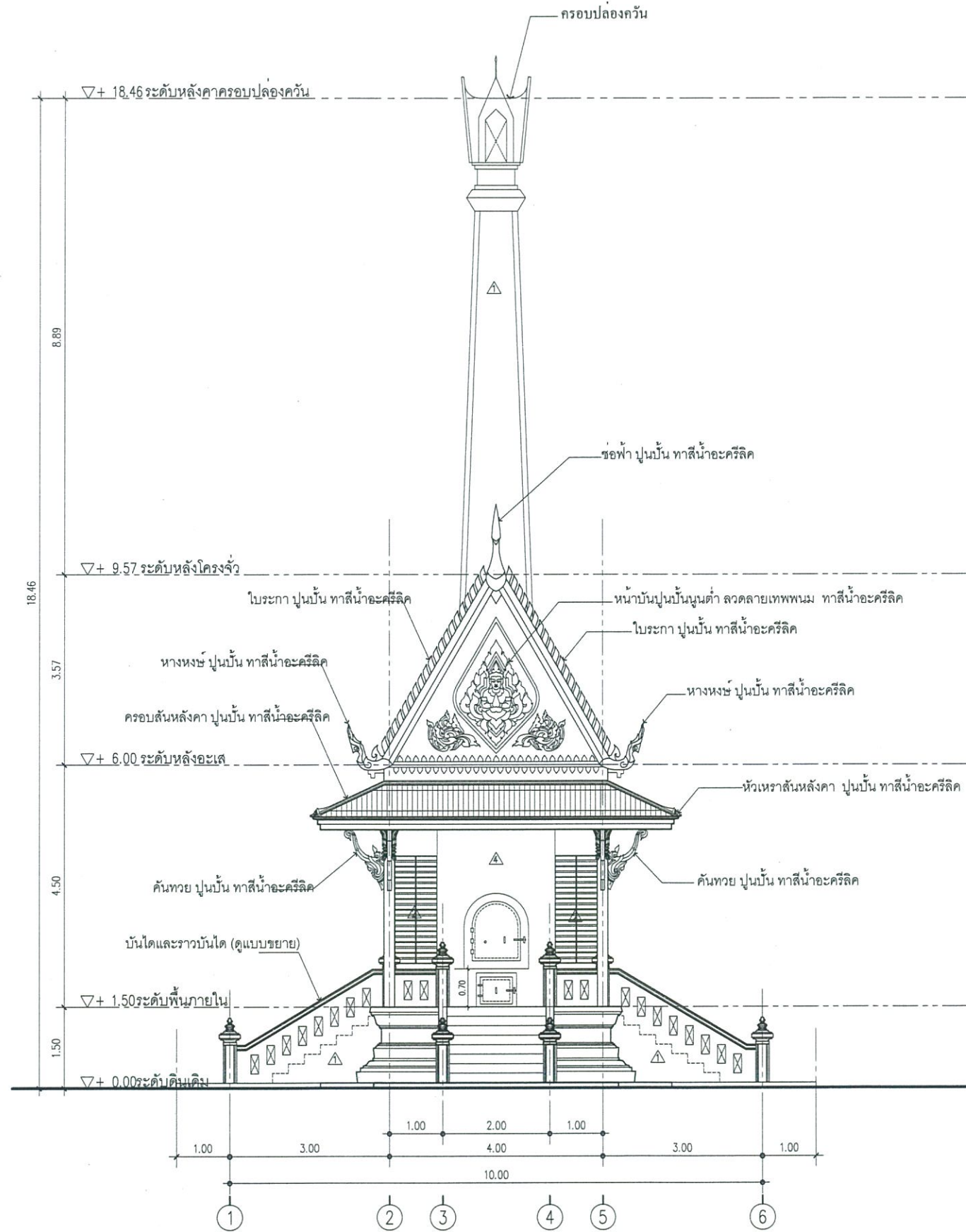
 นางสุทิศ เกียรติทิพย์
 (นายกเทศมนตรีตำบลหนองหาร)

แบบเลขที่	TOTAL SHEETS
A-08	8/38



แบบแสดง แปลนหลังคา
 มาตรฐาน 1:75

(นายพิพัฒน์ นิ่มนวล)
 วิศวกรโยธา
 สย.9767



แบบแสดง รูปด้าน 1.
มาตราส่วน 1:100

(นายพิพัฒน์ นิ่มนวล)
วิศวกรโยธา
สย.9767



โครงการ :
แบบก่อสร้างเมรุเผาศพ
คอนกรีตเสริมเหล็ก
ขนาดกว้าง 4.00 เมตร
ยาว 8.00 เมตร
สุสานบ้านคายน้อยพัฒนา

สถานที่ :
บริเวณสุสานบ้านคายน้อยพัฒนา
ต.หนองหาร อ.สันทราย
จ.เชียงใหม่

ต้นแบบ นายวิระพงษ์ ยองบัน
คัดลอกแบบ :

นายอาคม มะโนราช

สำรวจ :

นายณัฐวุฒิ ดวงสมบูรณ์
นายช่างโยธา

ตรวจสอบ :

นายควัฒน์ เล็กศิริรัมย์
(หน.ฝ่ายออกแบบและก่อสร้าง)

ตรวจทาน :

นายวิทยา ไหมเพ็ญ
(ผู้อำนวยการกองช่าง)

เห็นชอบ :

นายวิระชัย กระต่ายทอง
(ปลัดเทศบาลตำบลหนองหาร)

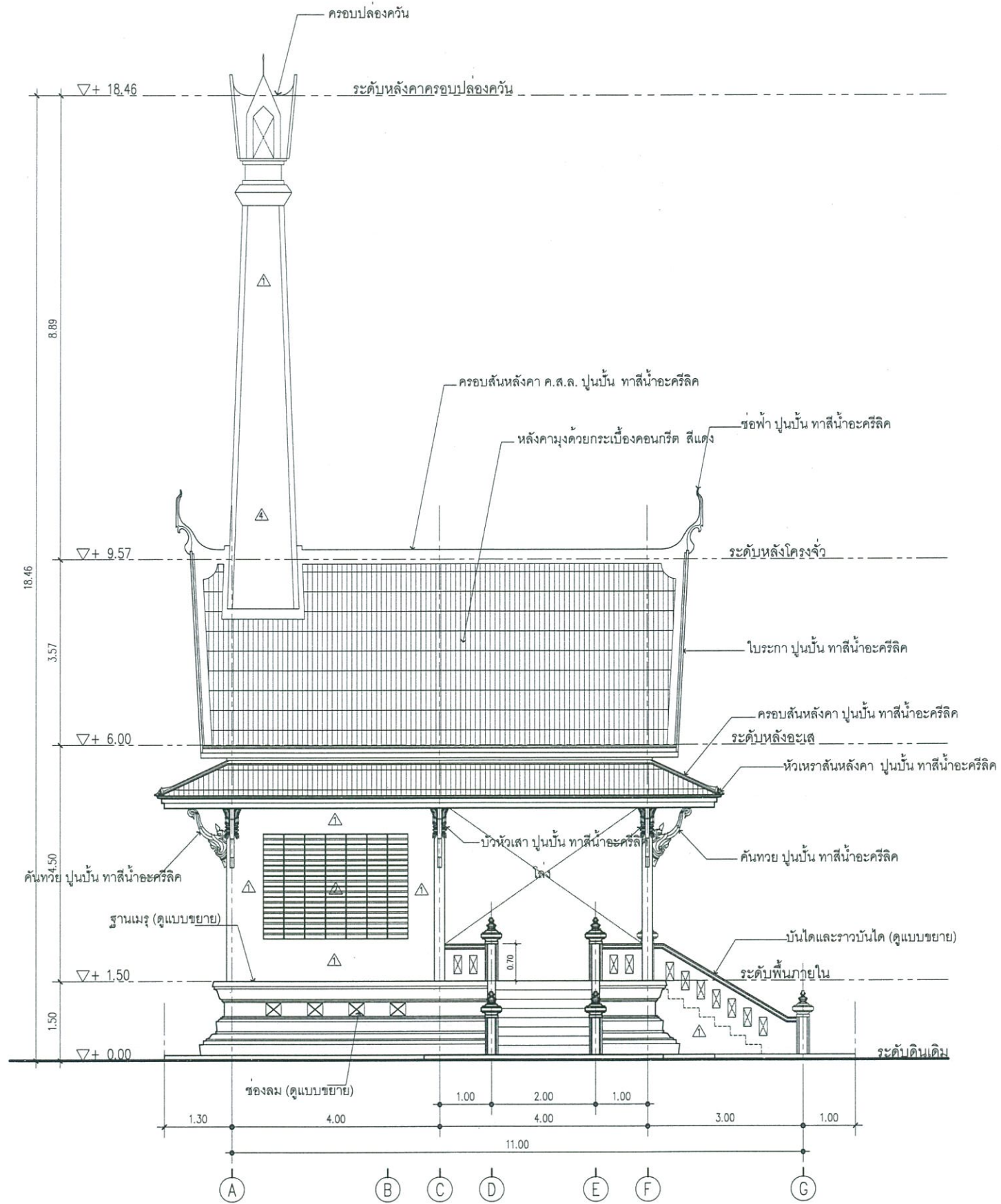
เห็นควรมติ :

นายทินน สมณะ
(รองนายกเทศมนตรีตำบลหนองหาร)

เห็นควรมติ :

นางสุทิศ เกียรติภูมิ
(นายกเทศมนตรีตำบลหนองหาร)

แบบเลขที่	TOTAL SHEETS
A-09	9/38



แบบแสดง รูปด้าน 2.
มาตราส่วน 1:100



โครงการ :
แบบก่อสร้างเมรุเผาศพ
คอนกรีตเสริมเหล็ก
ขนาดกว้าง 4.00 เมตร
ยาว 8.00 เมตร
สุสานบ้านดอยน้อยพัฒนา

สถานที่ :
บริเวณสุสานบ้านดอยน้อยพัฒนา
ต.หนองหาร อ.สันทราย
จ.เชียงใหม่

ต้นแบบ นายวีระพงษ์ ยองบัน
คัดลอกแบบ :

นายอาคม มะโนราช

สำรวจ :

นายณัฐวุฒิ ดวงสมบูรณ์
นายชางโยธา

ตรวจสอบ :

นายคลวิวัฒน์ เล็กศิริรัมย์
(หน.ฝ่ายออกแบบและก่อสร้าง)

ตรวจทาน :

นายวิทยา โหมเพ็ญ
(ผู้อำนวยการกองช่าง)

เห็นชอบ :

นายวีระชัย กระต่ายทอง
(ปลัดเทศบาลตำบลหนองหาร)

เห็นควรมุมัติ :

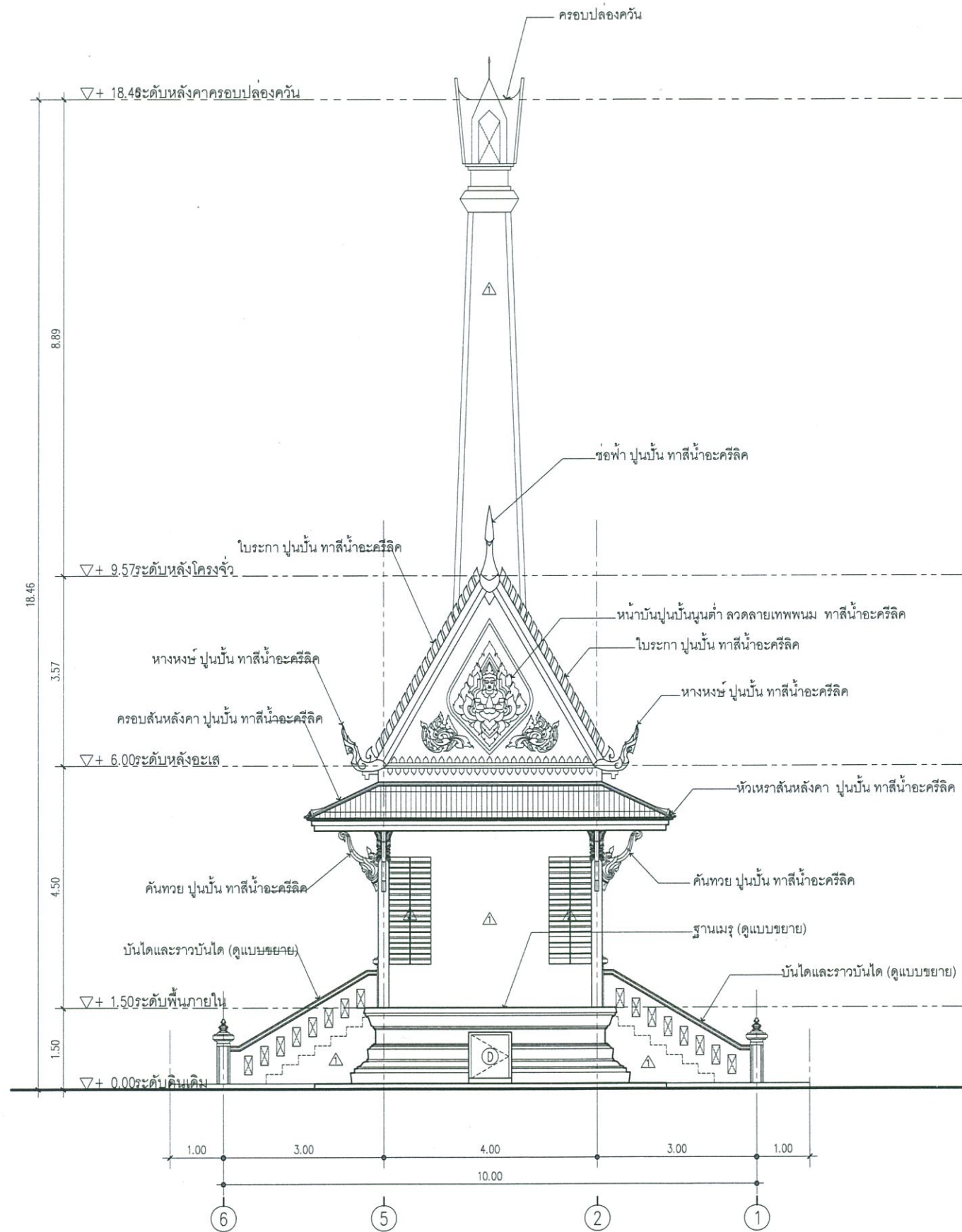
นายทินน สมณะ
(รองนายกเทศมนตรีตำบลหนองหาร)

เห็นควรมุมัติ :

นางสุพิศ เกียรติภูมิ
(นายกเทศมนตรีตำบลหนองหาร)

(นายพิพัฒน์ นิมมาล)
วิศวกรโยธา
สย.9767

แบบเลขที่	TOTAL SHEETS
A-10	10/38



แบบแสดง รูปด้าน 3.
มาตราส่วน 1:100

(นายพิพัฒน์ นิมมวอล)
วิศวกรโยธา
สย.9767



โครงการ :
แบบก่อสร้างเมรุเผาศพ
คอนกรีตเสริมเหล็ก
ขนาดกว้าง 4.00 เมตร
ยาว 8.00 เมตร
สุสานบ้านดอยน้อยพัฒนา

สถานที่ :
บริเวณสุสานบ้านดอยน้อยพัฒนา
ต.หนองหาร อ.สันทราย
จ.เชียงใหม่

ต้นแบบ นายวิระพงษ์ ยองบัน
คัดลอกแบบ :

นายอาคม มะโนราช

สำรวจ :

นายสุตสิม ดวงสมบูรณ์
นายชางโยธา

ตรวจสอบ :

นายศุภวัฒน์ เล็กศิริรัมย์
(หน.ฝ่ายออกแบบและก่อสร้าง)

ตรวจทาน :

นายวิทยา ไหมเพ็ญ
(ผู้อำนวยการกองช่าง)

เห็นชอบ :

นายวิระชัย กระต่ายทอง
(ปลัดเทศบาลตำบลหนองหาร)

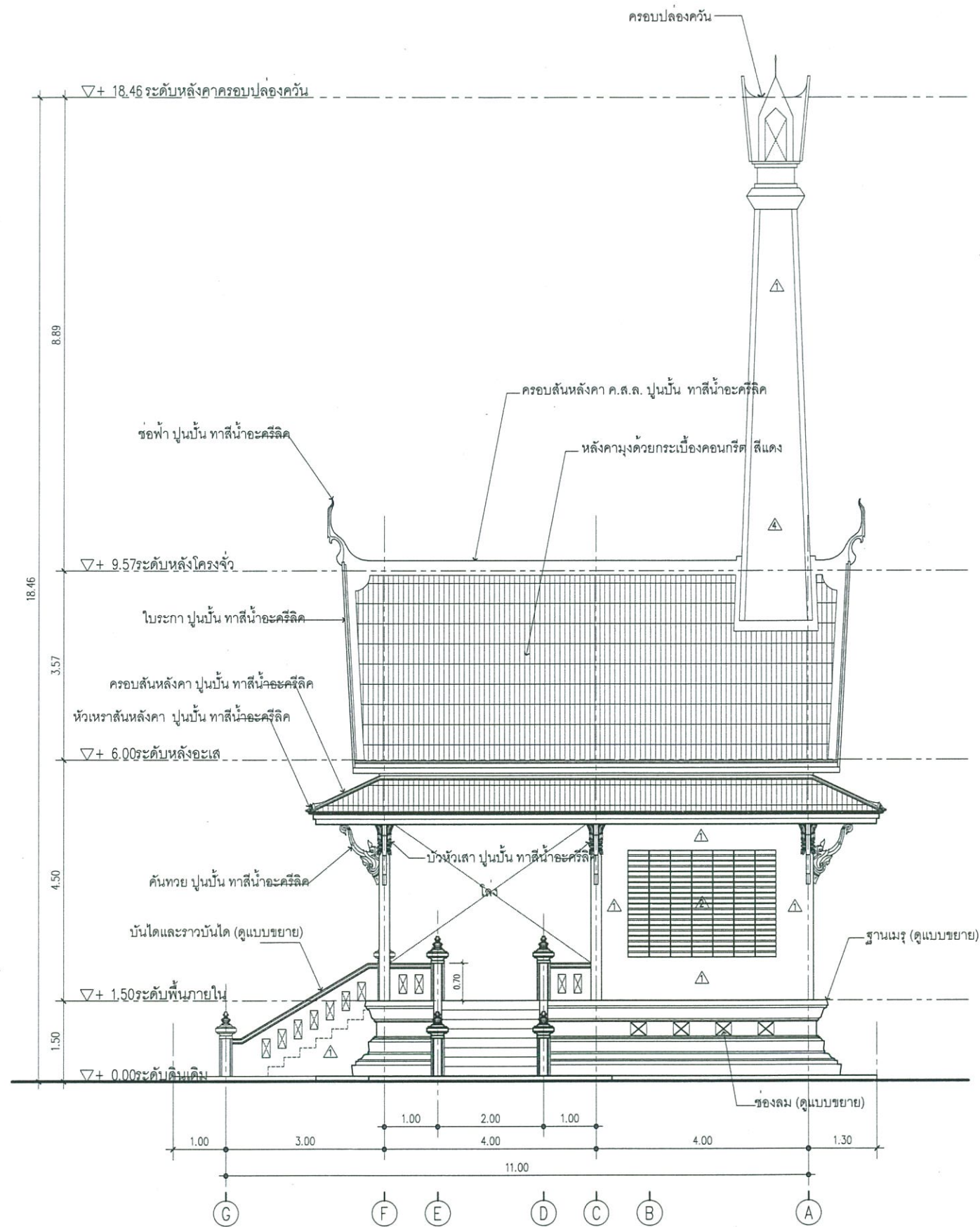
เห็นควรมติ :

นายทินน สมณะ
(รองนายกเทศมนตรีตำบลหนองหาร)

เห็นควรมติ :

นางสุพิศ เทียรทัม
(นายกเทศมนตรีตำบลหนองหาร)

แบบเลขที่	TOTAL SHEETS
A-11	11/38



แบบแสดง รูปदान 4.
มาตราส่วน 1:100

(นายทีพัฒน์ นิยมवल)
วิศวกรโยธา
สย.9767



โครงการ :
แบบก่อสร้างเมรุเผาศพ
คอนกรีตเสริมเหล็ก
ขนาดกว้าง 4.00 เมตร
ยาว 8.00 เมตร
สุสานบ้านคายน้อยพัฒนา

สถานที่ :
บริเวณสุสานบ้านคายน้อยพัฒนา
ต.หนองหาร อ.สันทราย
จ.เชียงใหม่

ต้นแบบ นายวิระพงษ์ ยงอิน
คัดลอกแบบ :

นายอาคม มะโนราช

สำรวจ :

นายณัฐวุฒิ ดวงสมบูรณ์
นายชางโยธา

ตรวจสอบ :

นายดลวัฒน์ เล็กศิริรัมย์
(หน.ฝ่ายออกแบบและก่อสร้าง)

ตรวจทาน :

นายวิทยา ไหมเพย
(ผู้อำนวยการกองช่าง)

เห็นชอบ :

นายวิระชัย กระต่ายทอง
(ปลัดเทศบาลตำบลหนองหาร)

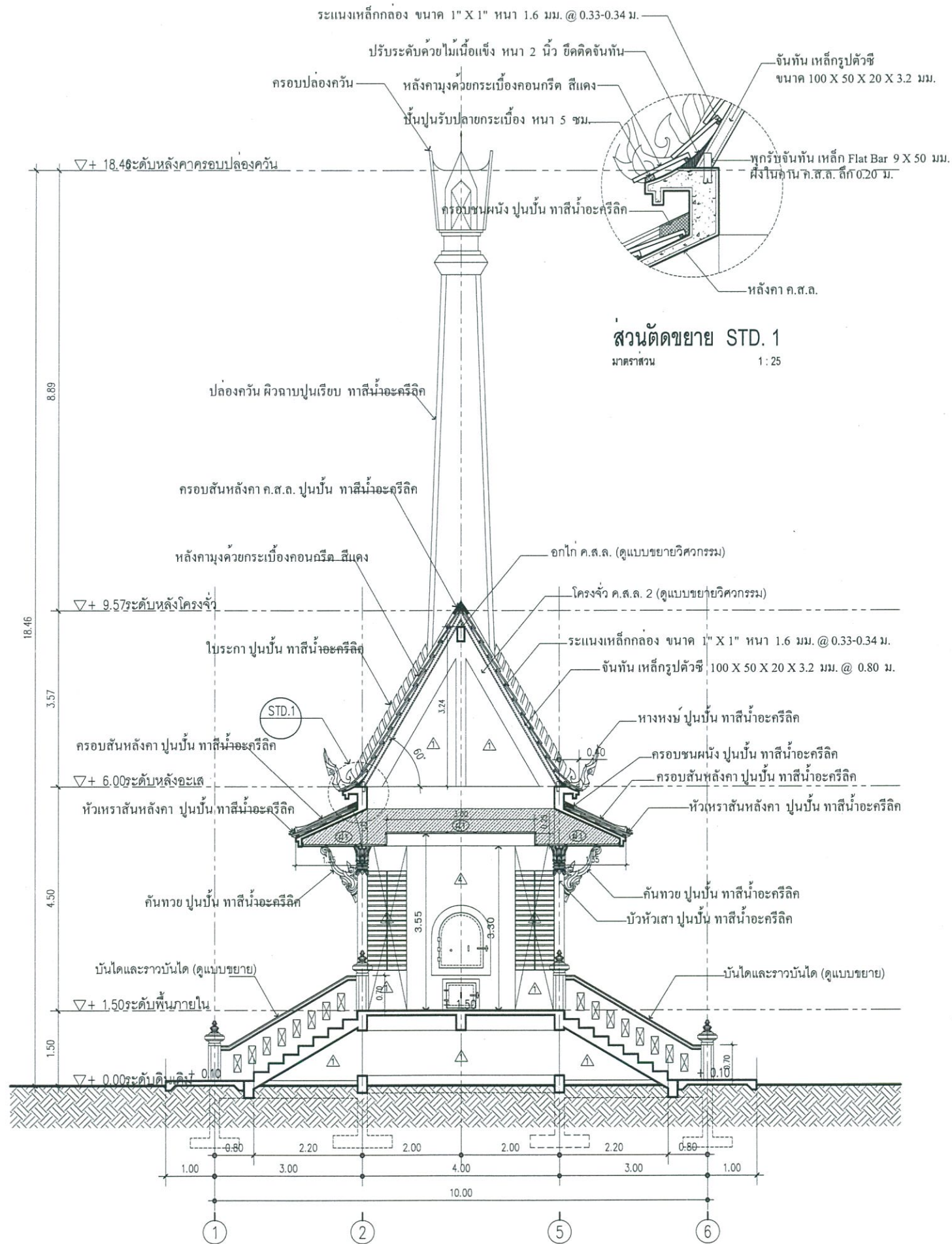
เห็นควรมติ :

นายทินน สมณะ
(รองนายกเทศมนตรีตำบลหนองหาร)

เห็นควรมติ :

นางสุพิศ เกียรติภูมิ
(นายกเทศมนตรีตำบลหนองหาร)

แบบเลขที่	TOTAL SHEETS
A-12	12/38



ส่วนตัดขยาย STD. 1
 มาตรฐาน 1:25

แบบแสดง รูปตัด A.
 มาตรฐาน 1:100



โครงการ :
 แบบก่อสร้างเมรุภาคพ
 คอนกรีตเสริมเหล็ก
 ขนาดกว้าง 4.00 เมตร
 ยาว 8.00 เมตร
 สุสานบ้านคอยน้อยพัฒนา

สถานที่ :
 บริเวณสุสานบ้านคอยน้อยพัฒนา
 ต.หนองหาร อ.สันทราย
 จ.เชียงใหม่

ต้นแบบ นายวิระพงษ์ ยงอิน
 คัดลอกแบบ :
 นายอาคม มะโนราช

สำรวจ :
 นายณัฐวุฒิ ดวงสมบุญ
 นายชางโยธา

ตรวจสอบ :
 นายดลวัฒน์ เล็กศิริรัมย์
 (นายฝ่ายออกแบบและก่อสร้าง)

ตรวจทาน :
 นายวิทยา ไหมเพย
 (ผู้อำนวยการกองช่าง)

เห็นชอบ :
 นายวิระชัย กระต่ายทอง
 (ปลัดเทศบาลตำบลหนองหาร)

เห็นควรมติ :
 นายทินน สมณะ
 (รองนายกเทศมนตรีตำบลหนองหาร)

อนุมัติ :
 นางสุพัต เติจรูทิม
 (นายกเทศมนตรีตำบลหนองหาร)

(นายพิพัฒน์ นิ่มนวล)
 วิศวกรโยธา
 สย.9767

แบบเลขที่	TOTAL SHEETS
A-13	13/38



โครงการ :
แบบก่อสร้างเมรุเผาศพ
คอนกรีตเสริมเหล็ก
ขนาดกว้าง 4.00 เมตร
ยาว 8.00 เมตร
สุสานบ้านคายน้อยพัฒนา

สถานที่ :
บริเวณสุสานบ้านคายน้อยพัฒนา
ต.หนองหาร อ.สันทราย
จ.เชียงใหม่

ต้นแบบ นายวิระชัย ยองมัน
คัดลอกแบบ :

นายอาคม มะโนราช

สำรวจ :

นายณัฐวุฒิ ดวงสมบูรณ์
นายช่างโยธา

ตรวจสอบ :

นายดลวัฒน์ เล็กศิริรัมย์
(หน.ฝ่ายออกแบบและก่อสร้าง)

ตรวจทาน :

นายวิทยา ใหม่เพ็ญ
(ผู้อำนวยการกองช่าง)

เห็นชอบ :

นายวิระชัย กระจ่างทอง
(ปลัดเทศบาลตำบลหนองหาร)

เห็นควรรณนัติ :

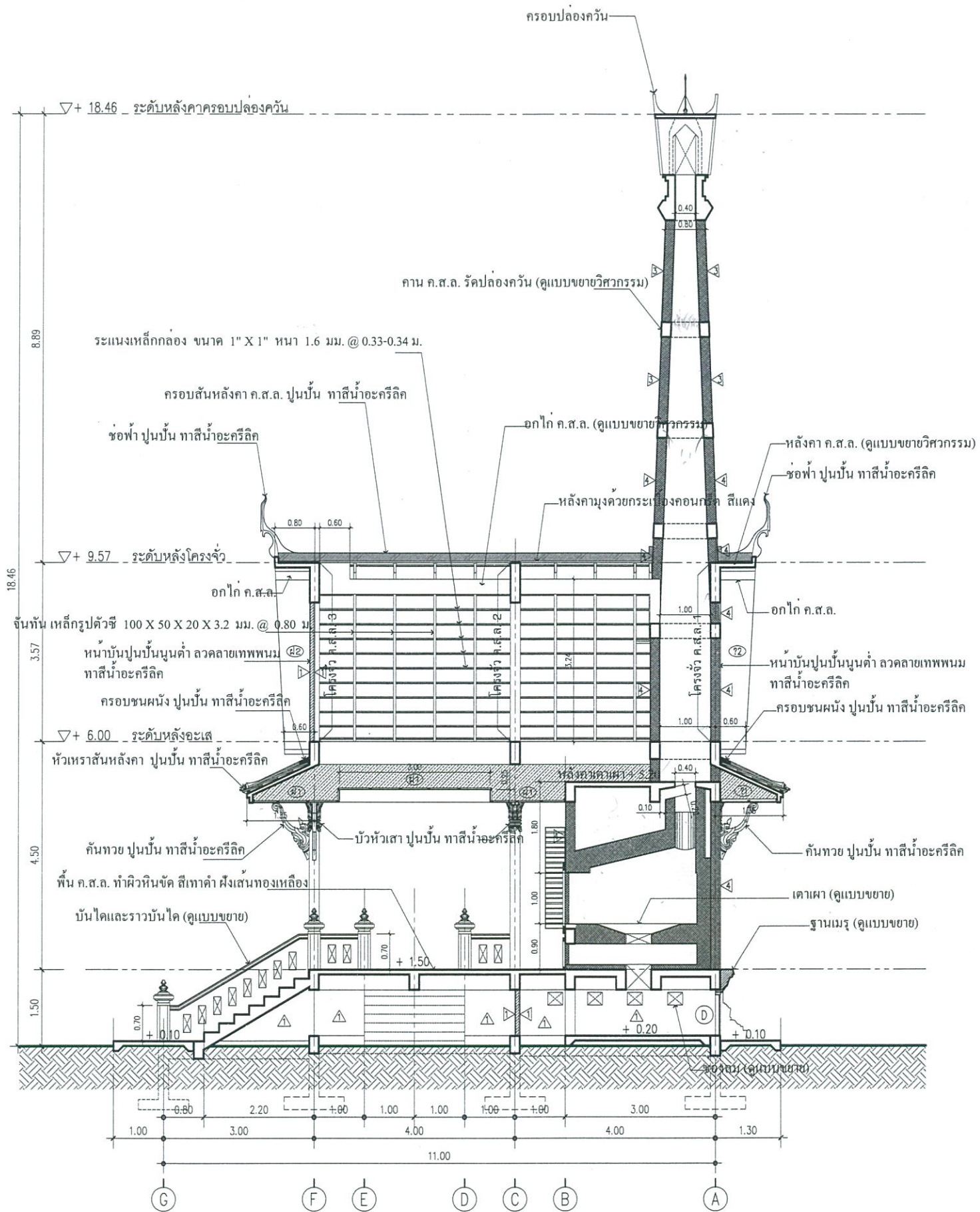
นายทีน สมณะ
(รองนายกเทศมนตรีตำบลหนองหาร)

อนุมัติ :

นางสุทิศ เกียรติทิพย์
(นายกเทศมนตรีตำบลหนองหาร)

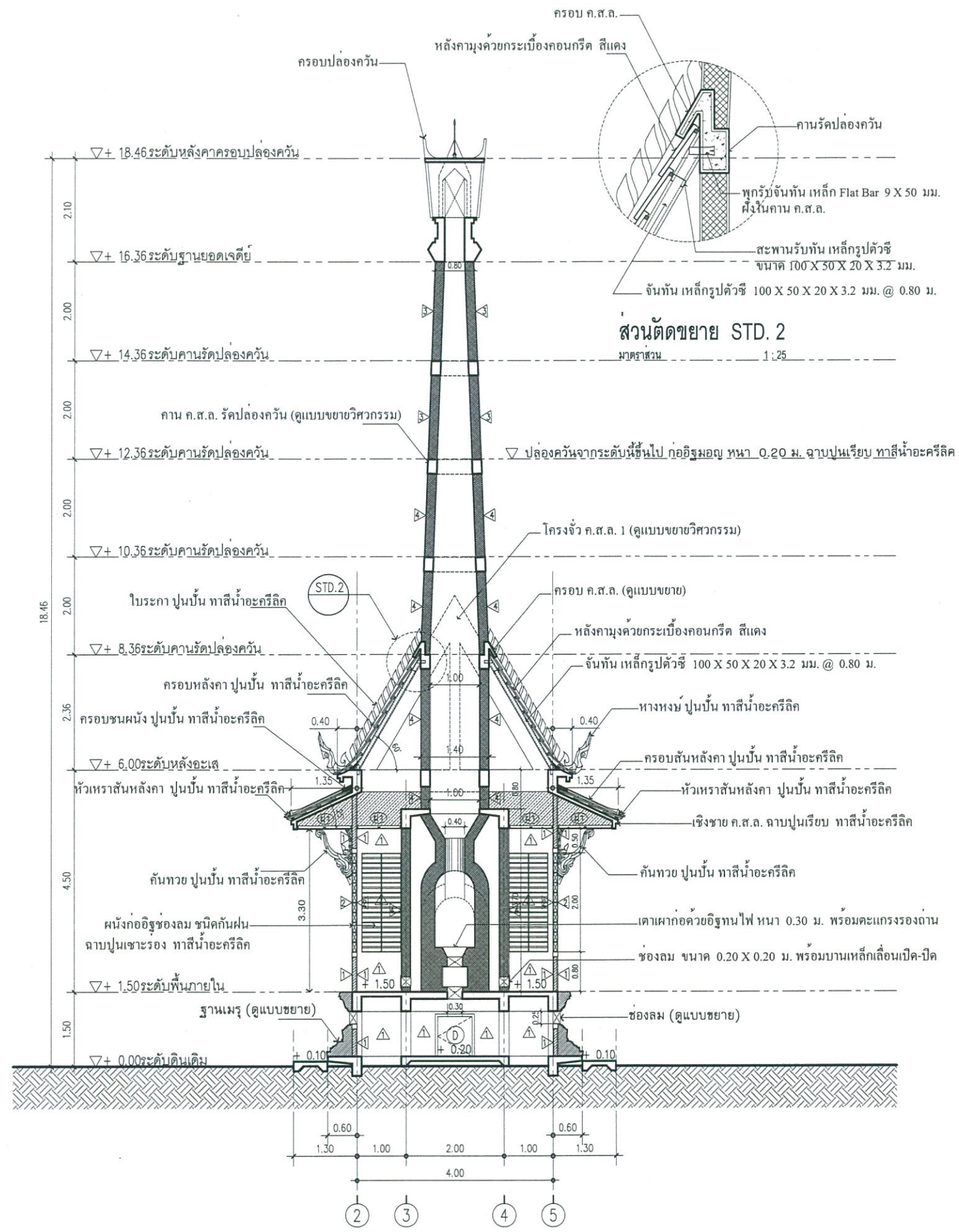
แบบเลขที่ TOTAL SHEETS

A-14 14/38



แบบแสดง รูปตัด B.
มาตราส่วน 1:75

(นายทีน สมณะ)
วิศวกรโยธา
สย.9767



ส่วนตัดขยาย STD. 2
มาตราส่วน 1:25

แบบแสดง รูปตัด C.
มาตราส่วน 1:100

(นายพิพัฒน์ นิ่มนวล)
วิศวกรโยธา
สย.9767



โครงการ :
แบบก่อสร้างเมรุเผาศพ
คอนกรีตเสริมเหล็ก
ขนาดกว้าง 4.00 เมตร
ยาว 8.00 เมตร
สุสานบ้านคอยน้อยพัฒนา

สถานที่ :
บริเวณสุสานบ้านคอยน้อยพัฒนา
ต.หนองหาร อ.สันทราย
จ.เชียงใหม่

ต้นแบบ นายวิระพงษ์ ยงอิน
คัดลอกแบบ :
นายอคม มะโนราช

สำรวจ :
นายณัฐวุฒิ ดวงสมบูรณ์
นายชางโยธา

ตรวจสอบ :
นายดลวัฒน์ เล็กศิริรัมย์
(หน.ฝ่ายออกแบบและก่อสร้าง)

ตรวจทาน :
นายวิฑิตยา ไหมเพ็ญ
(ผู้อำนวยการกองช่าง)

เห็นชอบ :
นายวิระชัย กระจ่างทอง
(ปลัดเทศบาลตำบลหนองหาร)

เห็นควรมติ :
นายทินน สมณะ
(รองนายกเทศมนตรีตำบลหนองหาร)

อนุมัติ :
นางสุพิศ เกียรติหม
(นายกเทศมนตรีตำบลหนองหาร)

แบบเลขที่	TOTAL SHEETS
A-15	15/38



โครงการ :
 แบบก่อสร้างเมรุเผาศพ
 คอนกรีตเสริมเหล็ก
 ขนาดกว้าง 4.00 เมตร
 ยาว 8.00 เมตร
 สถานบ้านคายน้อยพัฒนา

สถานที่ :
 บริเวณสุสานบ้านคายน้อยพัฒนา
 ต.หนองหาร อ.สันทราย
 จ.เชียงใหม่

ต้นแบบ นายวิระพงษ์ ยงอิน
 คัดลอกแบบ :
 นายอาคม มะโนราช

สำรวจ :
 นายณัฐวุฒิ ดวงสมบูรณ์
 นายชางโยธา

ตรวจสอบ :
 นายดลวัฒน์ เล็กศิริรัมย์
 (หน้าฝ่ายออกแบบและก่อสร้าง)

ตรวจทาน :
 นายวิทยา ใหม่เพ็ญ
 (ผู้อำนวยการกองช่าง)

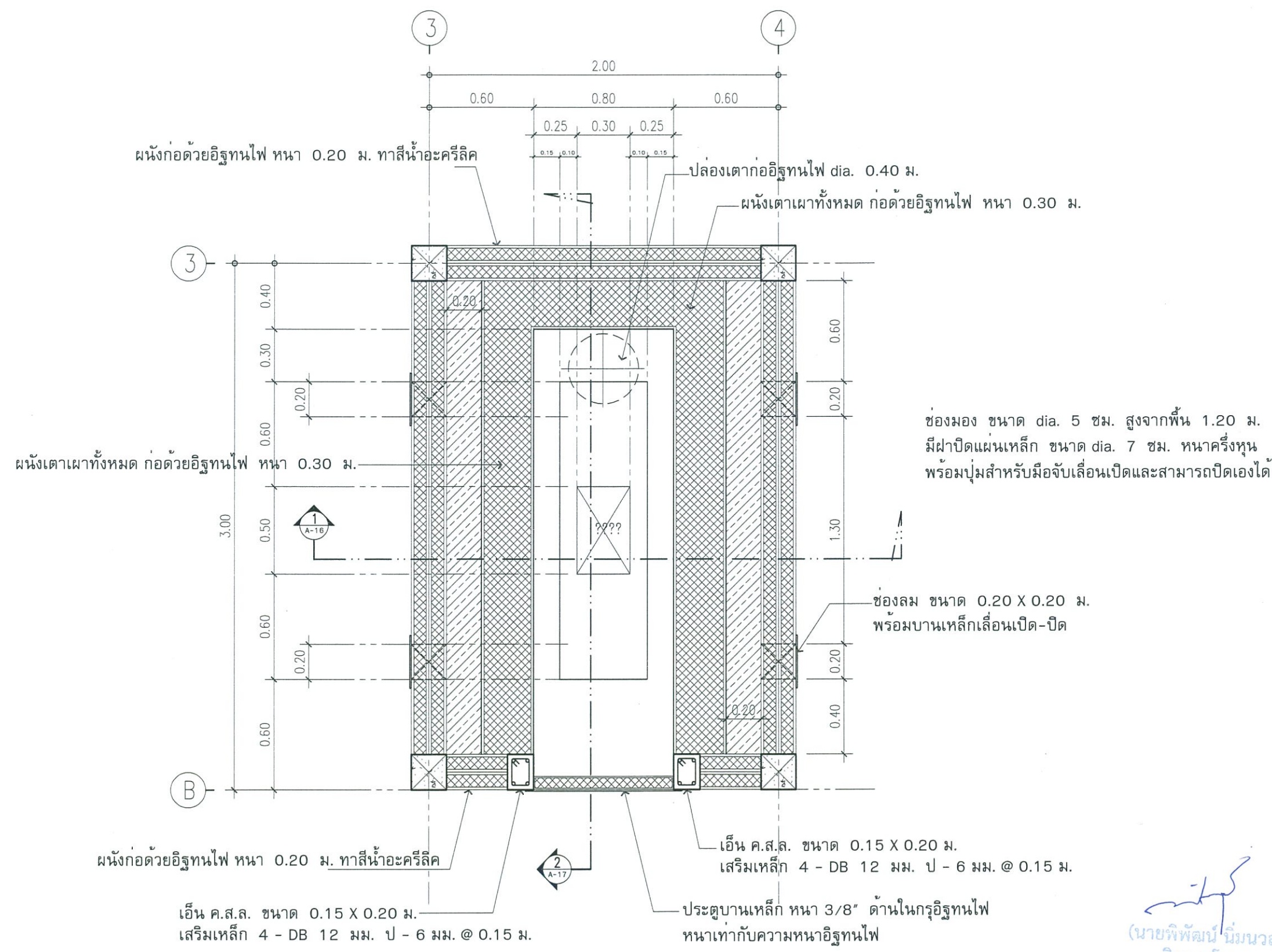
เห็นชอบ :
 นายวิระชัย กระต่ายทอง
 (ปลัดเทศบาลตำบลหนองหาร)

เห็นควรอนุมัติ :
 นายทินน สมณะ
 (รองนายกเทศมนตรีตำบลหนองหาร)

อนุมัติ :
 นางสุพิศ เกียรติวิม
 (นายกเทศมนตรีตำบลหนองหาร)

แบบเลขที่ TOTAL SHEETS

A-16 16/38



แบบแสดง แปลนเตาเผา
 มาตราส่วน 1:25

(นายพิพัฒน์ นิมมวณ)
 วิศวกรโยธา
 สย.9767



โครงการ :
 แบบก่อสร้างเมรุเผาศพ
 คอนกรีตเสริมเหล็ก
 ขนาดกว้าง 4.00 เมตร
 ยาว 8.00 เมตร
 สุสานบ้านคายน้อยพัฒนา

สถานที่ :
 บริเวณสุสานบ้านคายน้อยพัฒนา
 ต.หนองหาร อ.สันทราย
 จ.เชียงใหม่

ต้นแบบ นายวิระพงษ์ ยองบัน
 คัดลอกแบบ :

 นายอาคม มะโนราช

สำรวจ :

 นายณัฐวุฒิ ดวงสมบูรณ์
 นายช่างโยธา

ตรวจสอบ :

 นายดลวัฒน์ เล็กศิริรัมย์
 (หน.ฝ่ายออกแบบและก่อสร้าง)

ตรวจทาน :

 นายวิทยา ใหม่เพ็ญ
 (ผู้อำนวยการกองช่าง)

เห็นชอบ :

 นายวิระชัย กระต่ายทอง
 (ปลัดเทศบาลตำบลหนองหาร)

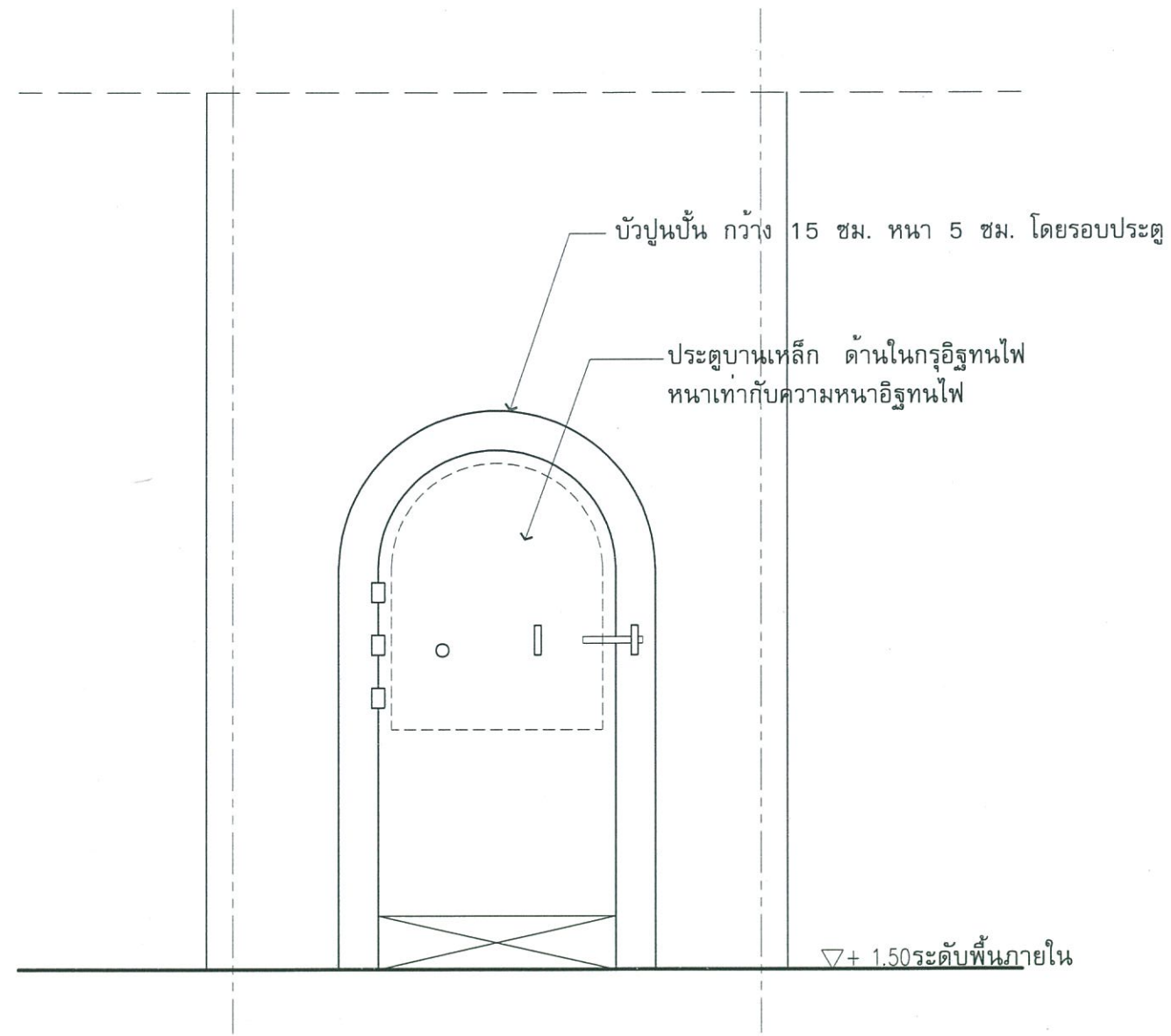
เห็นควรอนุมัติ :

 นายทินน สมณะ
 (รองนายกเทศมนตรีตำบลหนองหาร)

อนุมัติ :

 นางสุทิศ เกียรติม
 (นายกเทศมนตรีตำบลหนองหาร)

แบบเลขที่	TOTAL SHEETS
A-17	17/38



แบบแสดง **รูปด้านหน้าเตาเผา**
 มาตราส่วน 1 : 25

(นายพิพัฒน์ นียมวงศ์)
 วิศวกรโยธา
 สย.9767



โครงการ :

แบบก่อสร้างเมรุเผาศพ
คอนกรีตเสริมเหล็ก
ขนาดกว้าง 4.00 เมตร
ยาว 8.00 เมตร
สุสานบ้านดอยน้อยพัฒนา

สถานที่ :

บริเวณสุสานบ้านดอยน้อยพัฒนา
ต.หนองหาร อ.สันทราย
จ.เชียงใหม่

คัดลอกแบบ :

0106

นายอาคม มะโนราช
ผู้ช่วยช่างโยธา

สำรวจ :

[Signature]

นายณัฐวุฒิ ดวงสมบูรณ์
นายช่างโยธา

ตรวจสอบ :

[Signature]

นายดลวัฒน์ เล็กศิริรัมย์
(หน.ฝ่ายออกแบบและก่อสร้าง)

ตรวจทาน :

[Signature]

นายวิทยา ใหม่เพ็ญ
(ผู้อำนวยการกองช่าง)

เห็นชอบ :

[Signature]

นายวิระชัย กระต่ายทอง
(ปลัดเทศบาลตำบลหนองหาร)

เห็นควรอนุมัติ :

[Signature]

นายทินันท์ สมณะ
(รองนายกเทศมนตรีตำบลหนองหาร)

อนุมัติ :

[Signature]

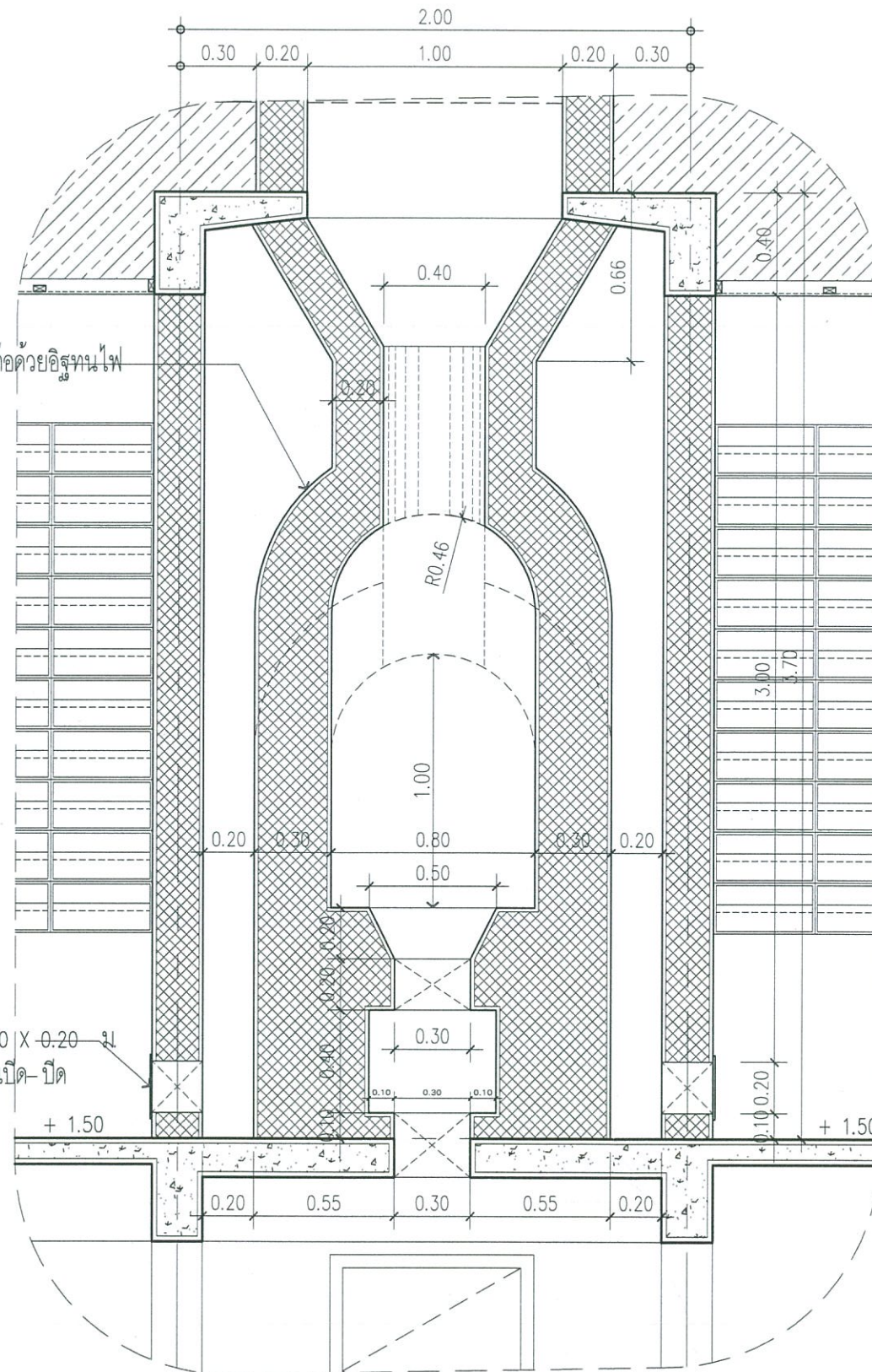
นางสุพิศ เกียรติภูมิ
(นายกเทศมนตรีตำบลหนองหาร)

แบบเลขที่ TOTAL SHEETS

A18 18/38

ผนังเตาเผาทั้งหมด ก่อด้วยอิฐทนไฟ

ช่องลม ขนาด 0.20 X 0.20 ม
พร้อมบานเหล็กเลื่อนเปิด-ปิด



แบบแสดง รูปตัด 1.
มาตราส่วน 1:25

(นายพิพัฒน์ นิมนวล)
วิศวกรโยธา
สย.9767



โครงการ :

แบบก่อสร้างเมรุเผาศพ
คอนกรีตเสริมเหล็ก
ขนาดกว้าง 4.00 เมตร
ยาว 8.00 เมตร
สุสานบ้านดอยน้อยพัฒนา

สถานที่ :

บริเวณสุสานบ้านดอยน้อยพัฒนา
ต.หนองหาร อ.สันทราย
จ.เชียงใหม่

คัดลอกแบบ :

(Signature)

นายอาคม มะโนราช
ผู้ช่วยช่างโยธา

สำรวจ :

(Signature)

นายณัฐภูมิ ดวงสมบูรณ์
นายช่างโยธา

ตรวจสอบ :

(Signature)

นายดลวัฒน์ เล็กศิริรัมย์
(หน.ฝ่ายออกแบบและก่อสร้าง)

ตรวจทาน :

(Signature)

นายวิทยา ใหม่เพ็ญ
(ผู้อำนวยการกองช่าง)

เห็นชอบ :

(Signature)

นายวิระชัย กระต่ายทอง
(ปลัดเทศบาลตำบลหนองหาร)

เห็นควรอนุมัติ :

(Signature)

นายทินันท์ สมณะ
(รองนายกเทศมนตรีตำบลหนองหาร)

อนุมัติ :

(Signature)

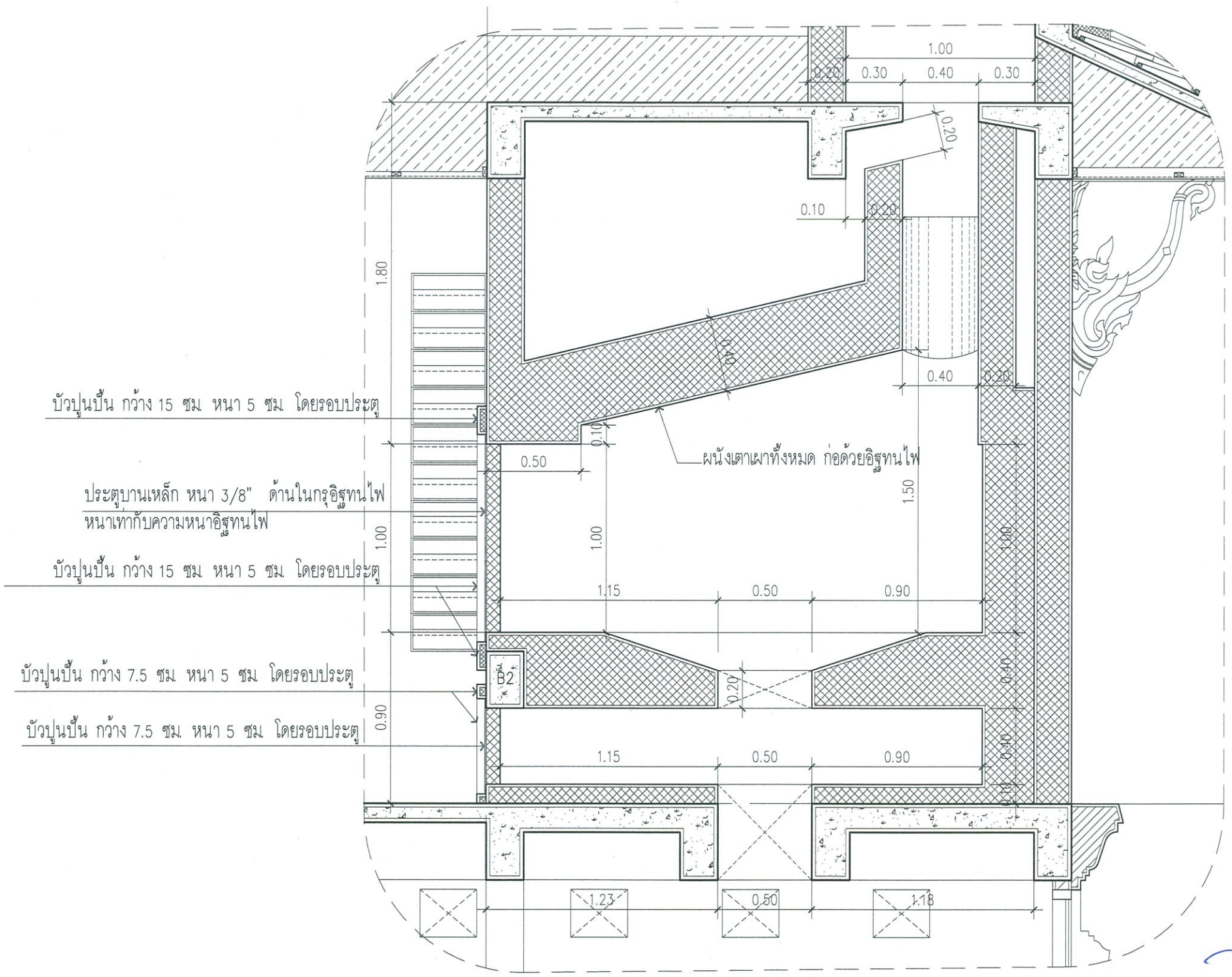
นางสุพิศ เกียรติวิม
(นายกเทศมนตรีตำบลหนองหาร)

แบบเลขที่

TOTAL SHEETS

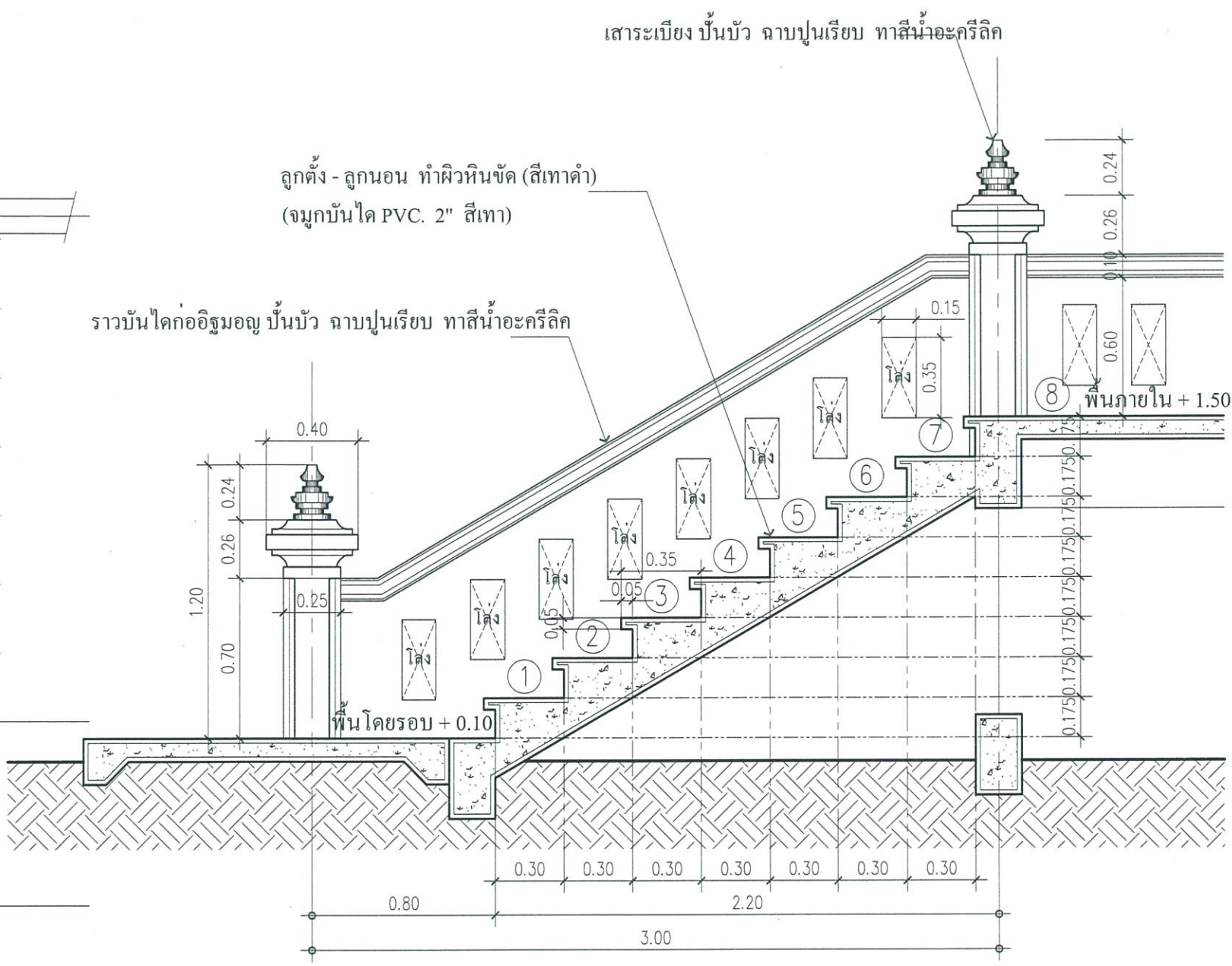
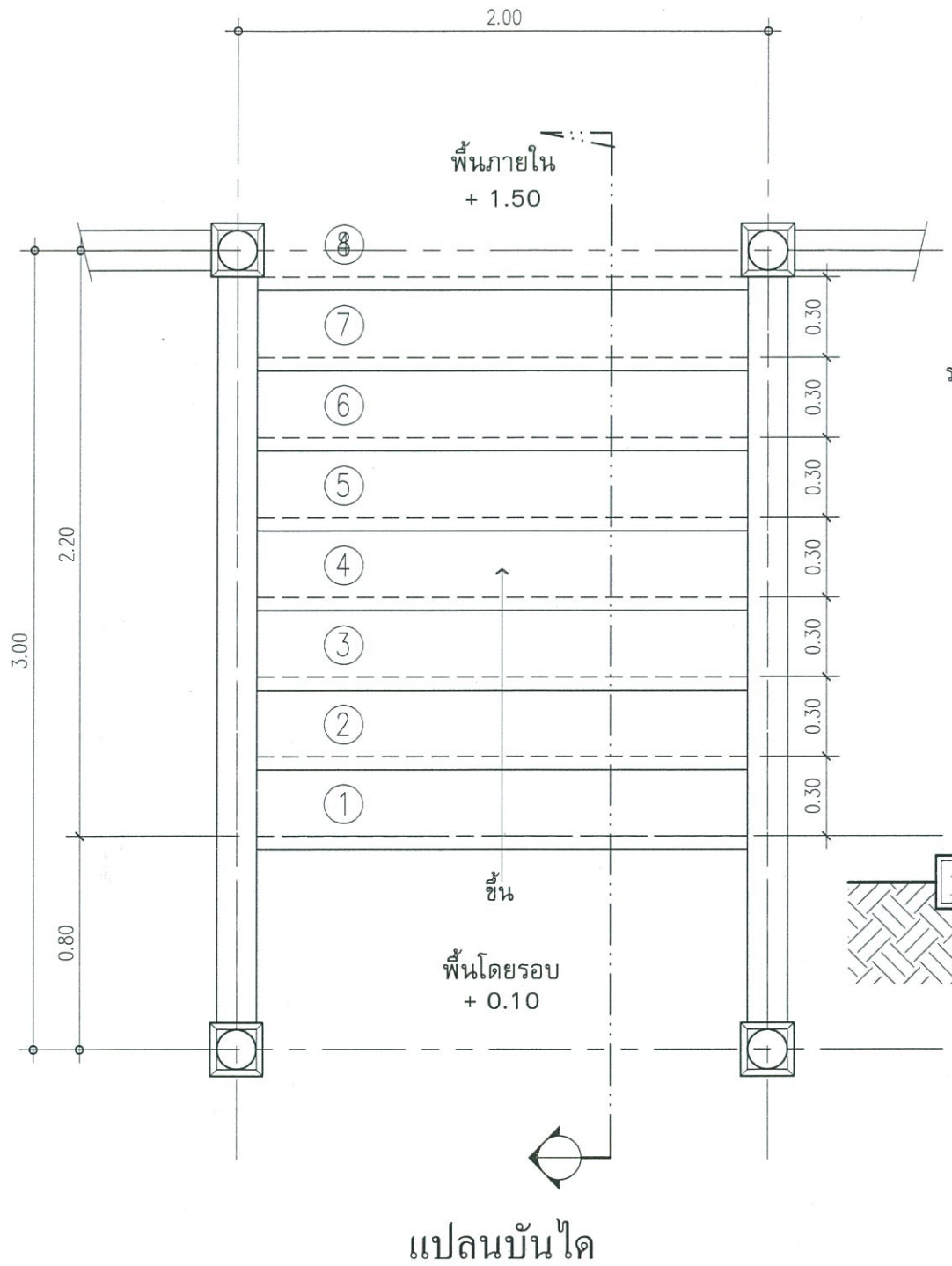
A19

19/38



แบบแสดง รูปตัด 2.
มาตราส่วน 1 : 25

(Signature)
(นายพิพัฒน์ นิ่มนวล)
วิศวกรโยธา
สย.9767



แบบแสดง ขยายบันได
มาตราส่วน 1:25

(นายพิพัฒน์ นิ่มนวล)
วิศวกรโยธา
สย.9767

โครงการ :
แบบก่อสร้างเมรุเผาศพ
คอนกรีตเสริมเหล็ก
ขนาดกว้าง 4.00 เมตร
ยาว 8.00 เมตร
สุสานบ้านดอนน้อยพัฒนา

สถานที่ :
บริเวณสุสานบ้านดอนน้อยพัฒนา
ต.หนองหาร อ.สันทราย
จ.เชียงใหม่
ต้นแบบ นายวิระพงษ์ ยงอิน
คัดลอกแบบ :
นายอาคม มะโนราช

สำรวจ :
นายณัฐวุฒิ ดวงสมบูรณ์
นายชางโยธา

ตรวจสอบ :
นายคณวัฒน์ เล็กศิริรัมย์
(หน.ฝ่ายออกแบบและก่อสร้าง)

ตรวจทาน :
นายวิทยา ใหมเพี้ย
(ผู้อำนวยการกองช่าง)

เห็นชอบ :
นายวิระชัย กระต่ายทอง
(ปลัดเทศบาลตำบลหนองหาร)

เห็นควรอนุมัติ :
นายทินน สมณะ
(รองนายกเทศมนตรีตำบลหนองหาร)

อนุมัติ :
นางสุพิศ เกียรติม
(นายกเทศมนตรีตำบลหนองหาร)

แบบเลขที่ TOTAL SHEETS
A-19 20/38



โครงการ :
 แบบก่อสร้างเมรุเผาศพ
 คอนกรีตเสริมเหล็ก
 ขนาดกว้าง 4.00 เมตร
 ยาว 8.00 เมตร
 สุสานบ้านคอดอยพัฒนา

สถานที่ :
 บริเวณสุสานบ้านคอดอยพัฒนา
 ต.หนองหาร อ.สันทราย
 จ.เชียงใหม่

ต้นแบบ นายวิระพงษ์ ยองปิ่น
 คัดลอกแบบ :
 นายอาคม มะโนราช

สำรวจ :
 นายณัฐวุฒิ ดวงสมบูรณ์
 นายชางโยธา

ตรวจสอบ :
 นายคณวัฒน์ เล็กศิริรัมย์
 (หน้าฝ่ายออกแบบและก่อสร้าง)

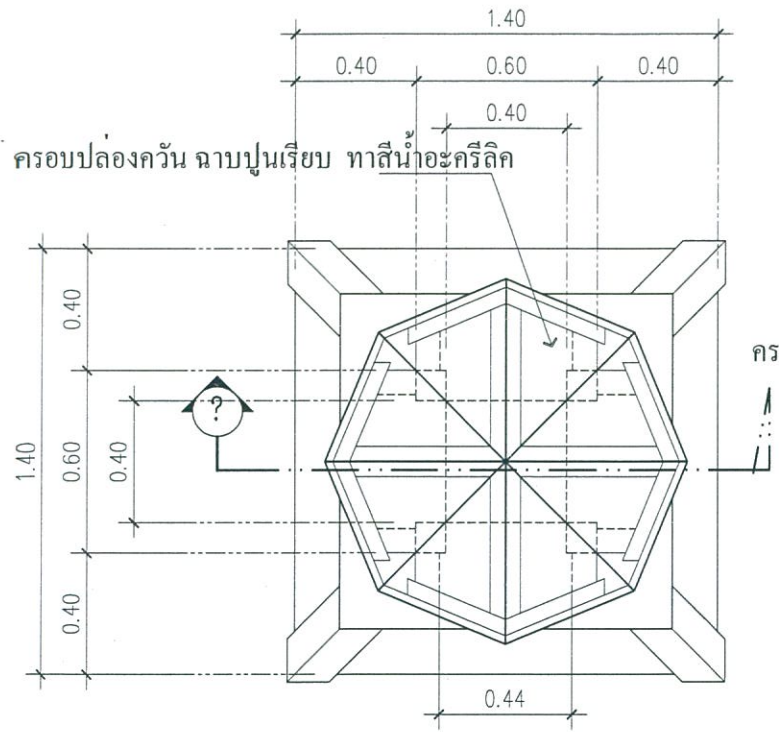
ตรวจทาน :
 นายวิทยา ใหม่เพ็ญ
 (ผู้อำนวยการกองช่าง)

เห็นชอบ :
 นายวิระชัย กระจ่างทอง
 (ปลัดเทศบาลตำบลหนองหาร)

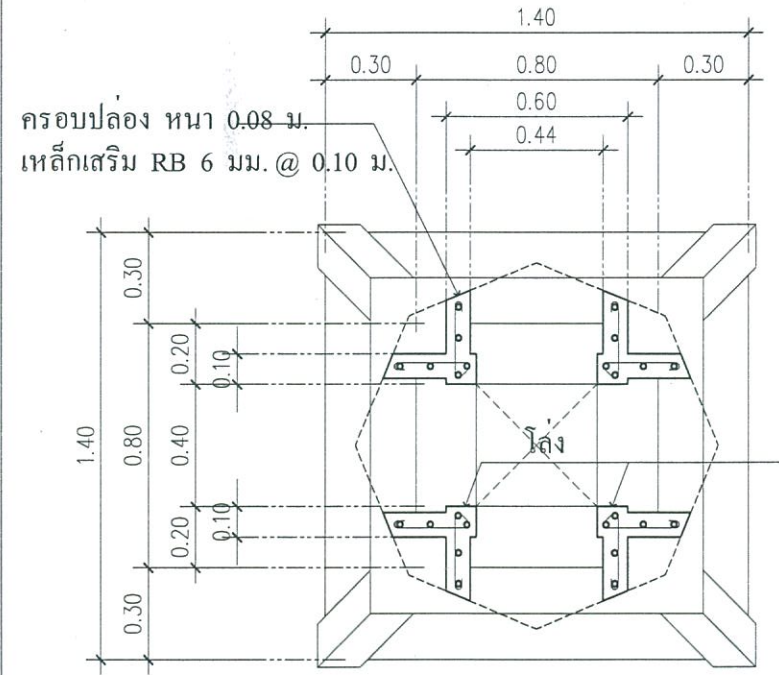
เห็นควรมติ :
 นายทินน สมณะ
 (รองนายกเทศมนตรีตำบลหนองหาร)

อนุมัติ :
 นางสุพิศ เกียรติม
 (นายกเทศมนตรีตำบลหนองหาร)

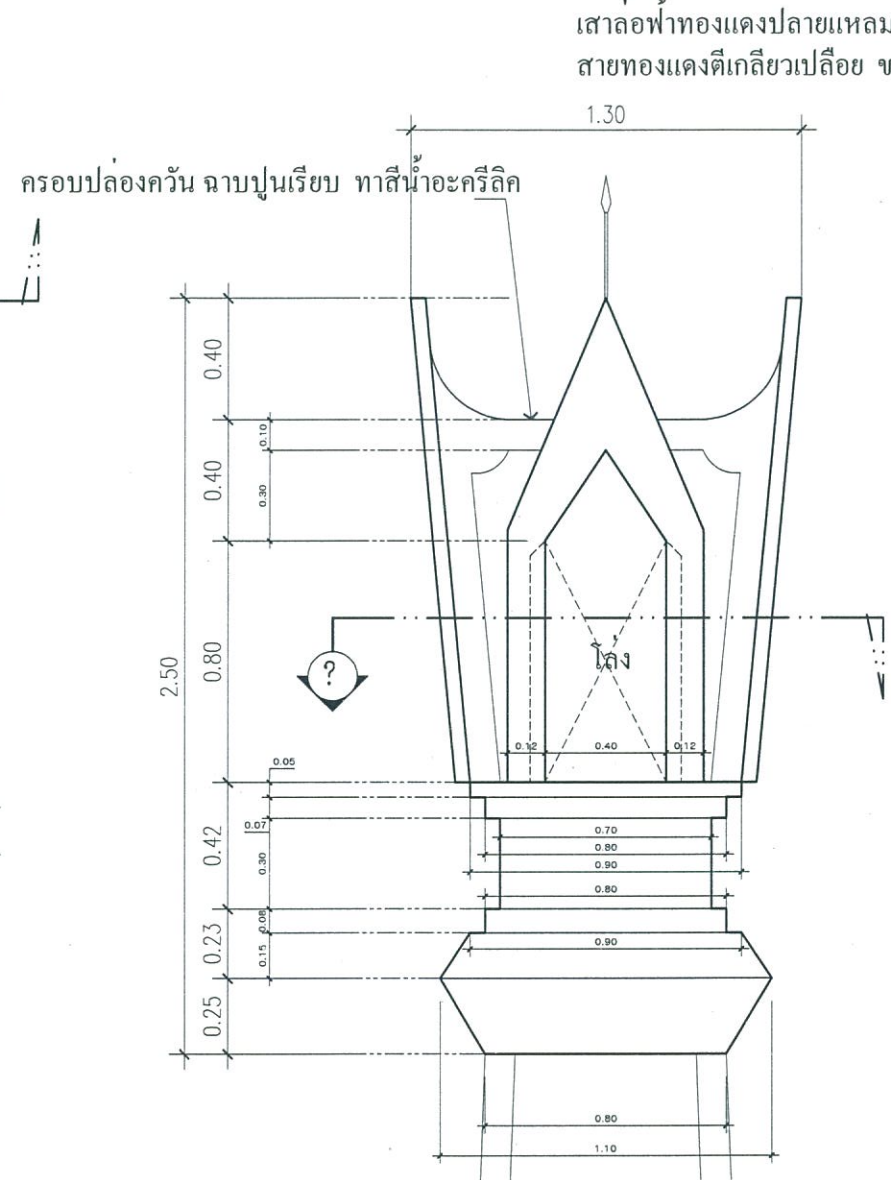
แบบเลขที่ : A-20
 TOTAL SHEETS : 21/38



แปลนปล่องควัน

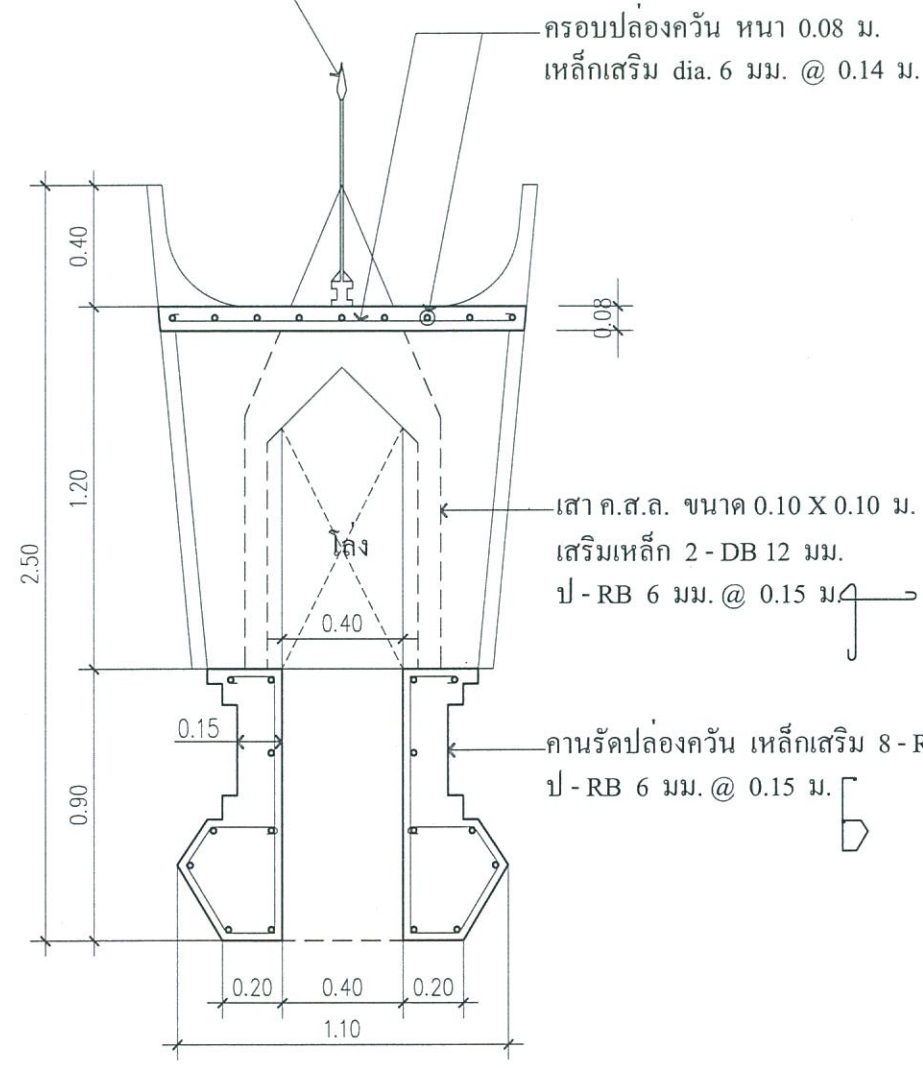


รูปตัด ข.



รูปด้านปล่องควัน

เสา ค.ส.ล. ขนาด 0.10 X 0.10 ม.
เสริมเหล็ก 2 - DB 12 มม.
ป - RB 6 มม. @ 0.15 ม.



รูปตัด ก.

(นายพิพัฒน์ นิ่มนวล)
 วิศวกรโยธา
 สย.9767

แบบแสดง ขยายกรอบปล่องควัน
 มาตราส่วน 1 : 25

หมายเหตุ กรอบปล่องควันสามารถเปลี่ยนแปลงได้ โดยอ้างอิงแบบแปลนที่ใกล้เคียงกัน หรือปล่องควันสำเร็จรูป



โครงการ :

แบบก่อสร้างเมรุภาคพ
คอนกรีตเสริมเหล็ก
ขนาดกว้าง 4.00 เมตร
ยาว 8.00 เมตร
สุสานบ้านคอยน้อยพัฒนา

สถานที่ :

บริเวณสุสานบ้านคอยน้อยพัฒนา
ต.หนองหาร อ.สันทราย
จ.เชียงใหม่

คัดลอกแบบ :

อากม

นายอากม มะโนราช
ผู้ช่วยช่างโยธา

สำรวจ :

อากม

นายณัฐวุฒิ ดวงสมบูรณ์
นายช่างโยธา

ตรวจสอบ :

อากม

นายดลวัฒน์ เล็กศิริรัมย์
(หน.ฝ่ายออกแบบและก่อสร้าง)

ตรวจทาน :

อากม

นายวิฑิตยา ใหม่เพ็ญ
(ผู้อำนวยการกองช่าง)

เห็นชอบ :

อากม

นายวิระชัย กระต่ายทอง
(ปลัดเทศบาลตำบลหนองหาร)

เห็นควรอนุมัติ :

อากม

นายทินน์ สมณะ
(รองนายกเทศมนตรีตำบลหนองหาร)

อนุมัติ :

อากม

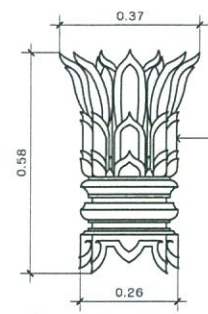
นางสุพิศ เตียรทิม
(นายกเทศมนตรีตำบลหนองหาร)

แบบเลขที่

TOTAL SHEETS

A-21

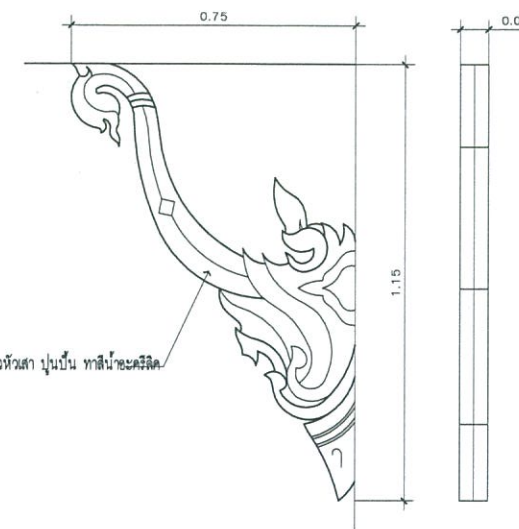
22/38



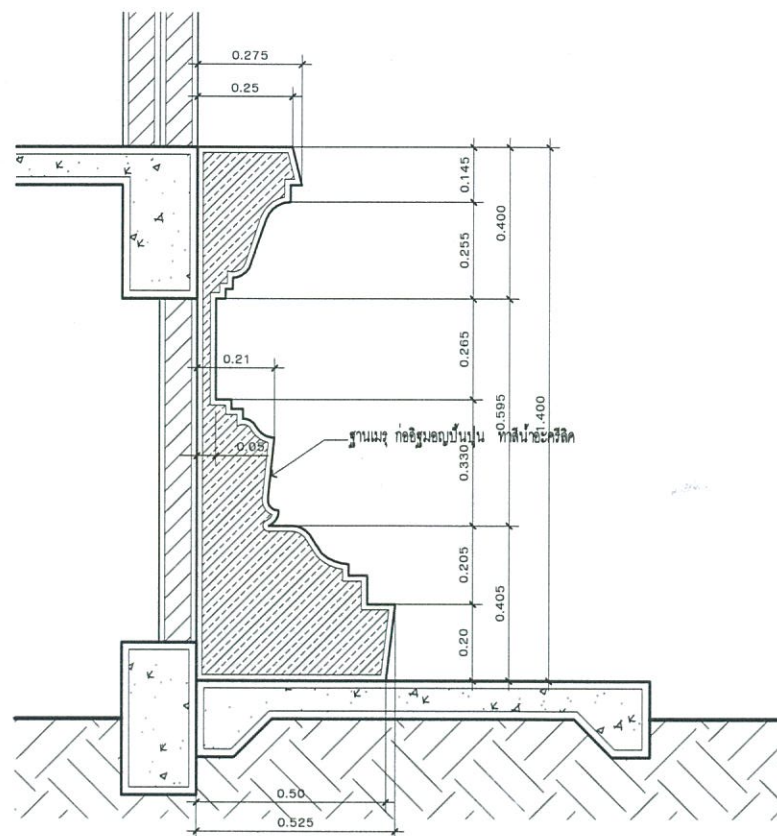
แบบขยาย บัวหัวเสา
มาตราส่วน 1:20



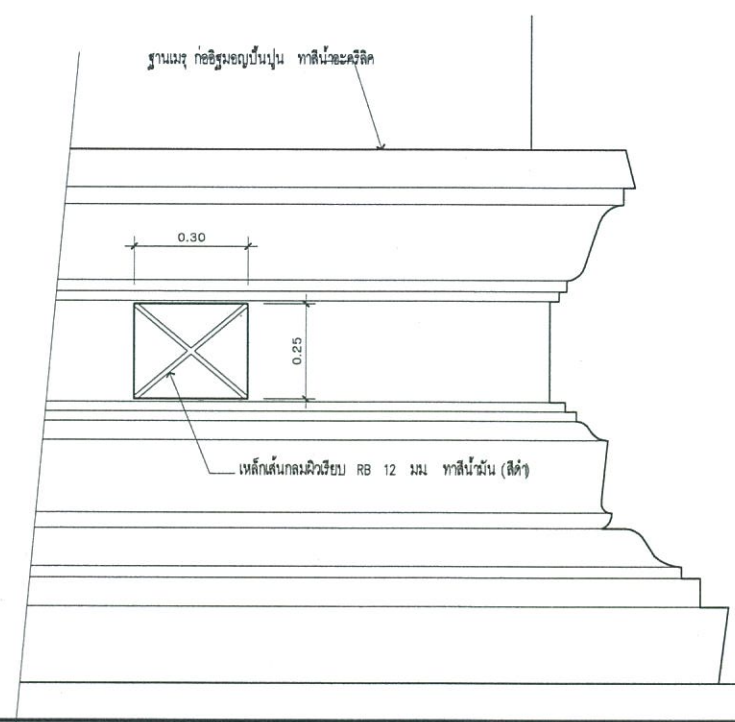
แบบขยาย หัวเสา
มาตราส่วน 1:20



แบบขยาย คันทวย
มาตราส่วน 1:20



แบบขยาย ฐานเมรุ
มาตราส่วน 1:20



แบบขยาย ช่องลม
มาตราส่วน 1:20

อากม
(นายพิพัฒน์ นิมนวล)
วิศวกรโยธา
สย.9767



โครงการ :
แบบก่อสร้างเมรุเผาศพ
คอนกรีตเสริมเหล็ก
ขนาดกว้าง 4.00 เมตร
ยาว 8.00 เมตร
สุสานบ้านคอกน้อยพัฒนา

สถานที่ :
บริเวณสุสานบ้านคอกน้อยพัฒนา
ต.หนองหาร อ.สันทราย
จ.เชียงใหม่

คัดลอกแบบ :
oakm
นายอคม มะโนราช
ผู้ช่วยช่างโยธา

สำรวจ :
u
นายณัฐวุฒิ ดวงสมบูรณ์
นายช่างโยธา

ตรวจสอบ :
oakm
นายดลวัฒน์ เล็กศิริรัมย์
(หน.ฝ่ายออกแบบและก่อสร้าง)

ตรวจทาน :
Amph
นายวิทยา ใหม่เพ็ญ
(ผู้อำนวยการกองช่าง)

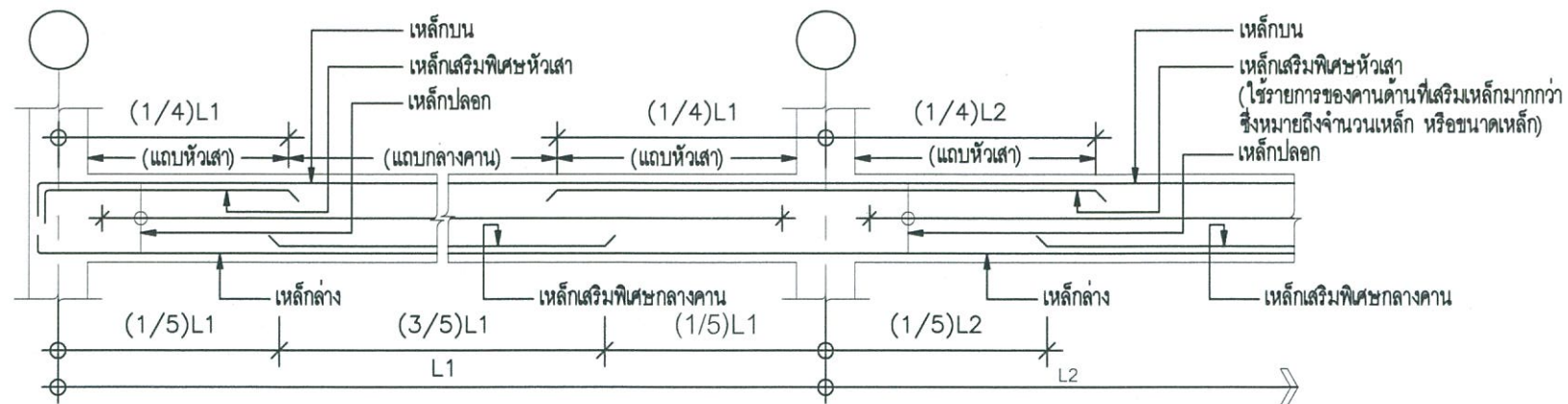
เห็นชอบ :
oakm
นายวิระชัย กระจ่างทอง
(ปลัดเทศบาลตำบลหนองหาร)

เห็นควรมติ :
Amph
นายทินันท์ สมณะ
(รองนายกเทศมนตรีตำบลหนองหาร)

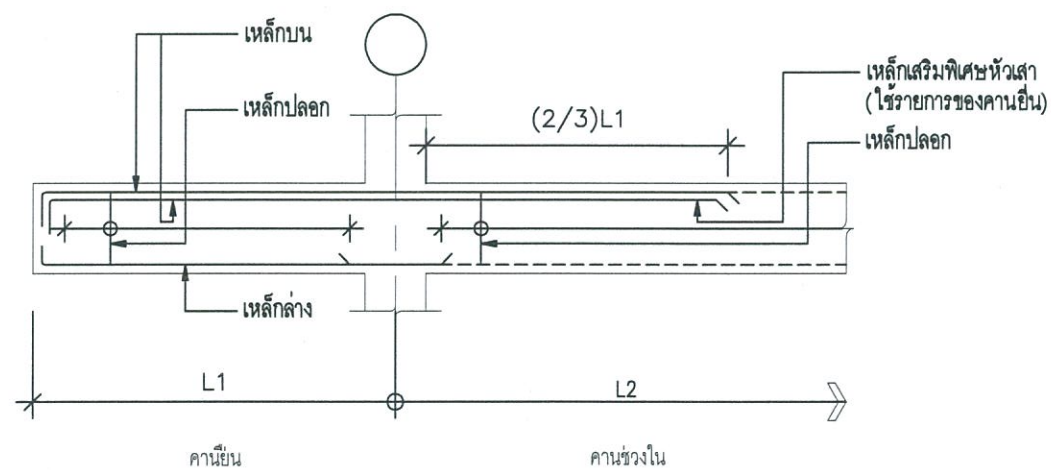
อนุมัติ :
Amph
นางสุพิศ เกียรติทิพย์
(นายกเทศมนตรีตำบลหนองหาร)

แบบเลขที่ TOTAL SHEETS

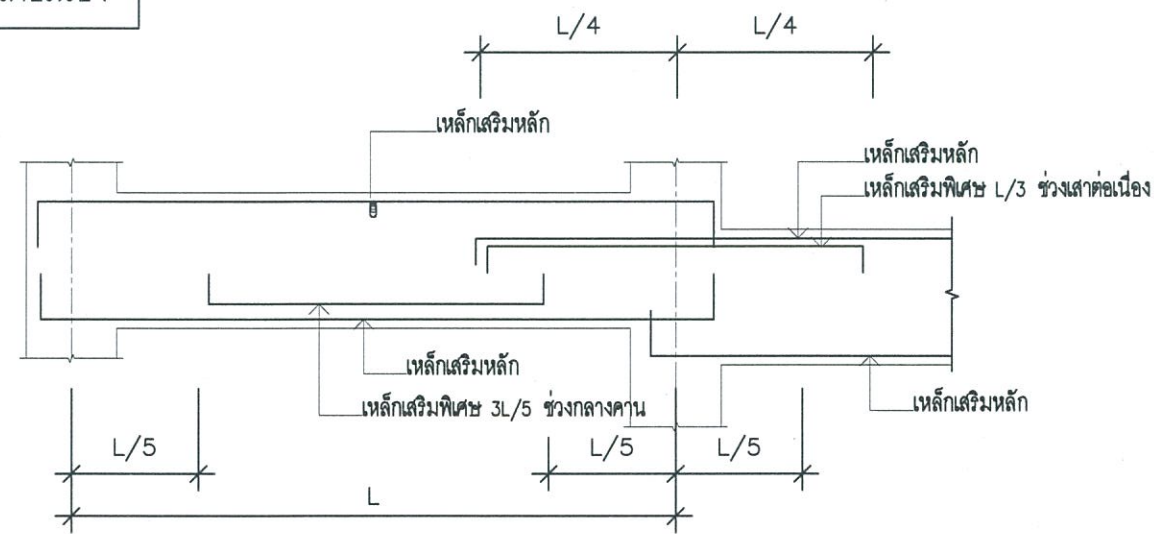
S-01 23/38



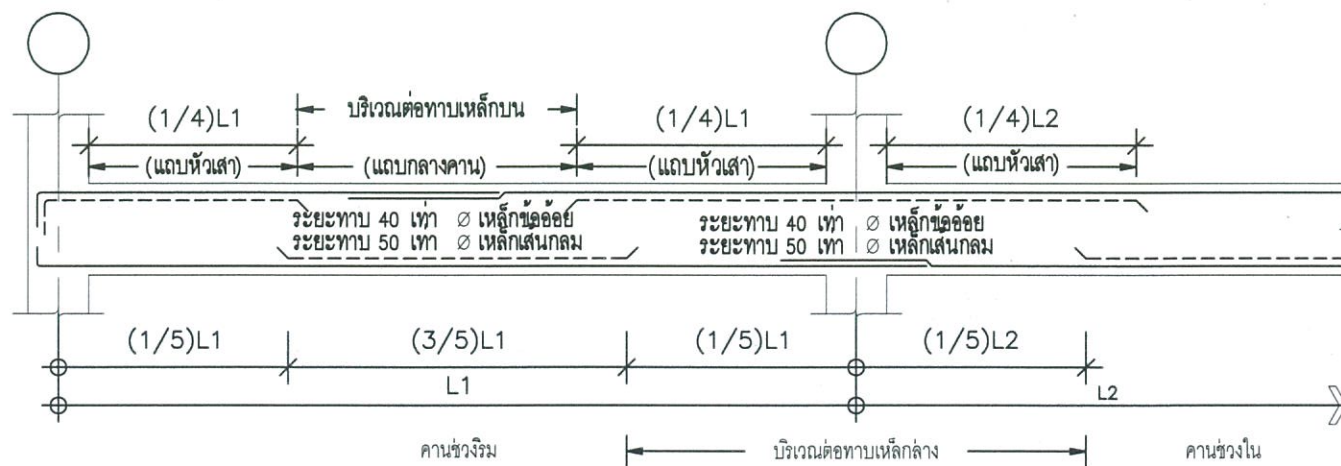
แบบแสดงการเสริมเหล็กทั่วไปของคานต่อเนื่อง



แบบแสดงการเสริมเหล็กทั่วไปของคานขึ้นจากคานช่วงใน

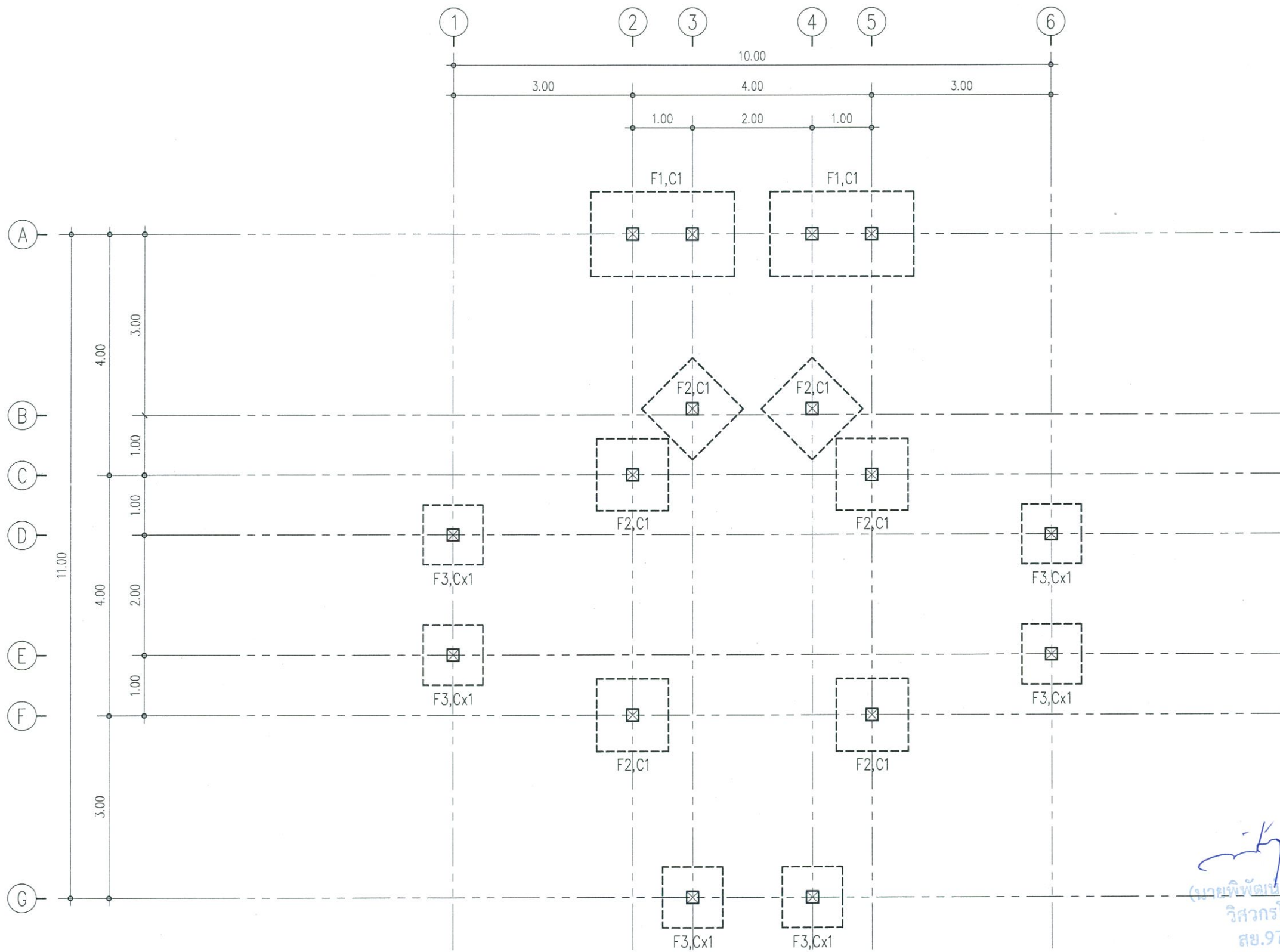


แบบแสดงเหล็กเสริมพิเศษในคานต่างระดับ



แบบแสดงรายละเอียดการต่อทาบเหล็กเสริมในคานทั่วไป

(นายพิพัฒน์ นิ่มนวล)
วิศวกรโยธา
สย.9767



แบบแสดง ฝังโครงสร้างฐานราก
 มาตรฐาน 1:75

(นายพิชิต นิ่มนวล)
 วิศวกรโยธา
 สย.9767



โครงการ :	
แบบก่อสร้างเมรุเผาศพ	
คอนกรีตเสริมเหล็ก	
ขนาดกว้าง 4.00 เมตร	
ยาว 8.00 เมตร	
สุสานบ้านคอยน้อยพัฒนา	
สถานที่ :	
บริเวณสุสานบ้านคอยน้อยพัฒนา	
ต.หนองหาร อ.สันทราย	
จ.เชียงใหม่	
ต้นแบบ นายวีระพงษ์ ยองบัน	
คัดลอกแบบ :	
นายอาคม มะโนราช	
สำรวจ	
นายณัฐวุฒิ ดวงสมบูรณ์	
นายชาญโยธา	
ตรวจสอบ :	
นายดลวัฒน์ เล็กศิริรัมย์	
(หน้าฝ่ายออกแบบและก่อสร้าง)	
ตรวจทาน	
นายวิทยา ไหมพ่าย	
(ผู้อำนวยการกองช่าง)	
เห็นชอบ	
นายวีระชัย กระต่ายทอง	
(ปลัดเทศบาลตำบลหนองหาร)	
เห็นควรมติ	
นายทินน สมณะ	
(รองนายกเทศมนตรีตำบลหนองหาร)	
อนุมัติ	
นางสุพิศ ไถยรัตน์	
(นายกเทศมนตรีตำบลหนองหาร)	
แบบเลขที่	TOTAL SHEETS
S-02	24/38



โครงการ :
 แบบก่อสร้างเมรุเผาศพ
 คอนกรีตเสริมเหล็ก
 ขนาดกว้าง 4.00 เมตร
 ยาว 8.00 เมตร
 สู่สถานบ้านคอยน้อยพัฒนา

สถานที่ :
 บริเวณสุสานบ้านคอยน้อยพัฒนา
 ต.หนองหาร อ.สันทราย
 จ.เชียงใหม่

คัดลอกแบบ :
 OAM
 นายอาคม มะโนราช
 ผู้ช่วยช่างโยธา

สำรวจ :
 นายณัฐภูมิ ดวงสมบูรณ์
 นายช่างโยธา

ตรวจสอบ :
 นายดลวัฒน์ เล็กศิริรัมย์
 (หน.ฝ่ายออกแบบและก่อสร้าง)

ตรวจทาน :
 นายวิทยา ไหมเพย
 (ผู้อำนวยการกองช่าง)

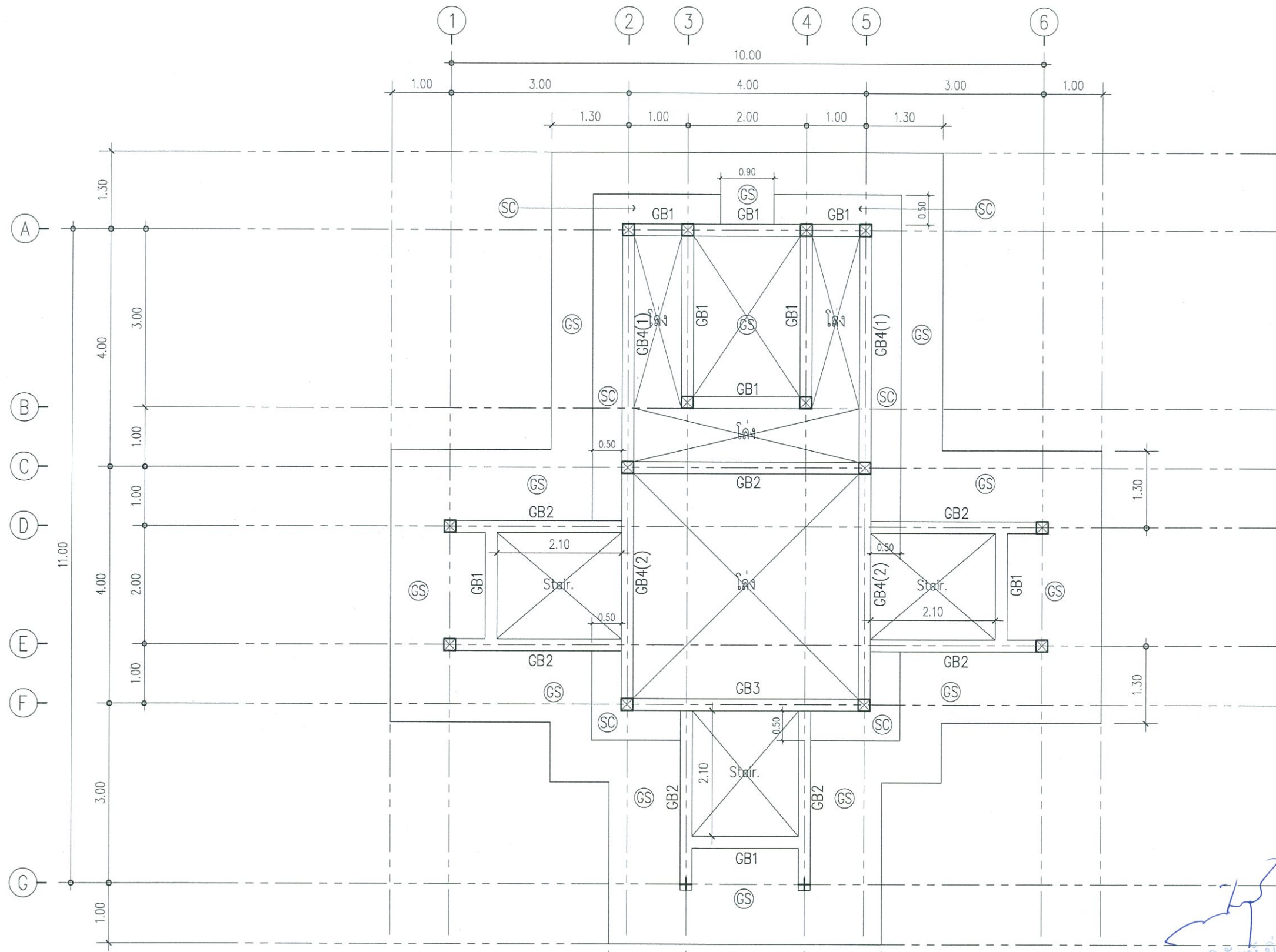
เห็นชอบ :
 นายวระชัย กระจ่างทอง
 (ปลัดเทศบาลตำบลหนองหาร)

เห็นควรอนุมัติ :
 นายทินันท์ สมณะ
 (รองนายกเทศมนตรีตำบลหนองหาร)

อนุมัติ :
 นางสุพิศ เกียรติทิพย์
 (นายกเทศมนตรีตำบลหนองหาร)

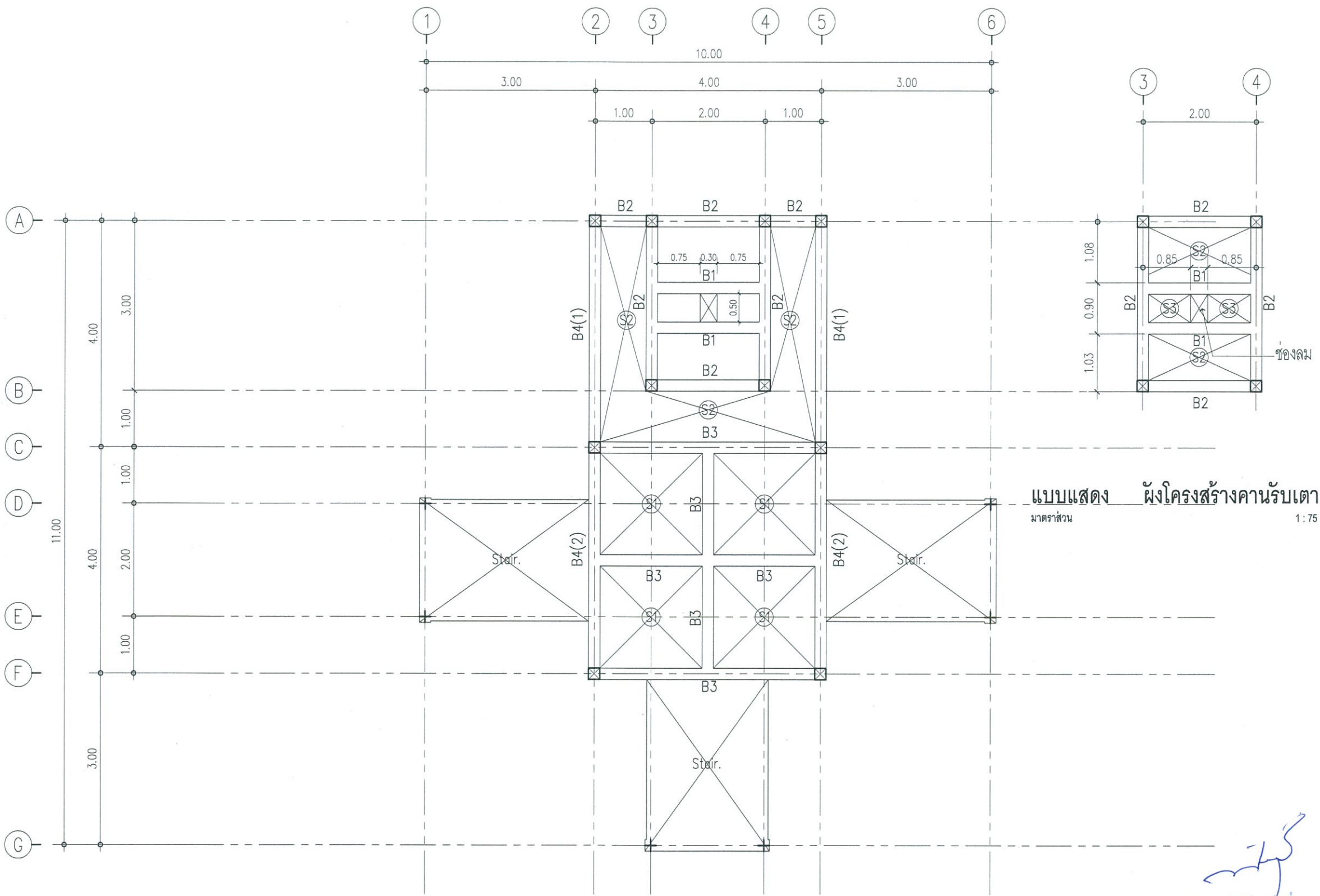
แบบเลขที่ TOTAL SHEETS

S-03 25/38



แบบแสดง
 ฝัังโครงสร้างคานคอดิน
 มาตรฐาน
 1:75

(นายพิพัฒน์ นิมมวณ)
 วิศวกรโยธา
 สย.9767



แบบแสดง ฝั่งโครงสร้าง เสา คาน ผนัง
มาตราส่วน 1:75

แบบแสดง ฝั่งโครงสร้างคานรับเตา
มาตราส่วน 1:75

(นายพิพัฒน์ นิ่มนวล)
วิศวกรโยธา
สย.9767

โครงการ :
แบบก่อสร้างเมรุเผาศพ
คอนกรีตเสริมเหล็ก
ขนาดกว้าง 4.00 เมตร
ยาว 8.00 เมตร
สุสานบ้านคอยน้อยพัฒนา

สถานที่ :
บริเวณสุสานบ้านคอยน้อยพัฒนา
ต.หนองหาร อ.สันทราย
จ.เชียงใหม่

คิดออกแบบ :
อนันต์
นายอาคม มะโนราช
ผู้ช่วยช่างโยธา

สำรวจ :
วิวัฒน์
นายวิวัฒน์ ดวงสมบุรณ์
นายช่างโยธา

ตรวจสอบ :
อนันต์
นายคณวัฒน์ เล็กศิริรัมย์
(หน้าฝ่ายออกแบบและก่อสร้าง)

ตรวจทาน :
ณัฐวิทย์
นายวิฑูรย์ ใหม่มะเพย
(ผู้อำนวยการกองช่าง)

เห็นชอบ :
วิวัฒน์
นายวิระชัย กระต่ายทอง
(ปลัดเทศบาลตำบลหนองหาร)

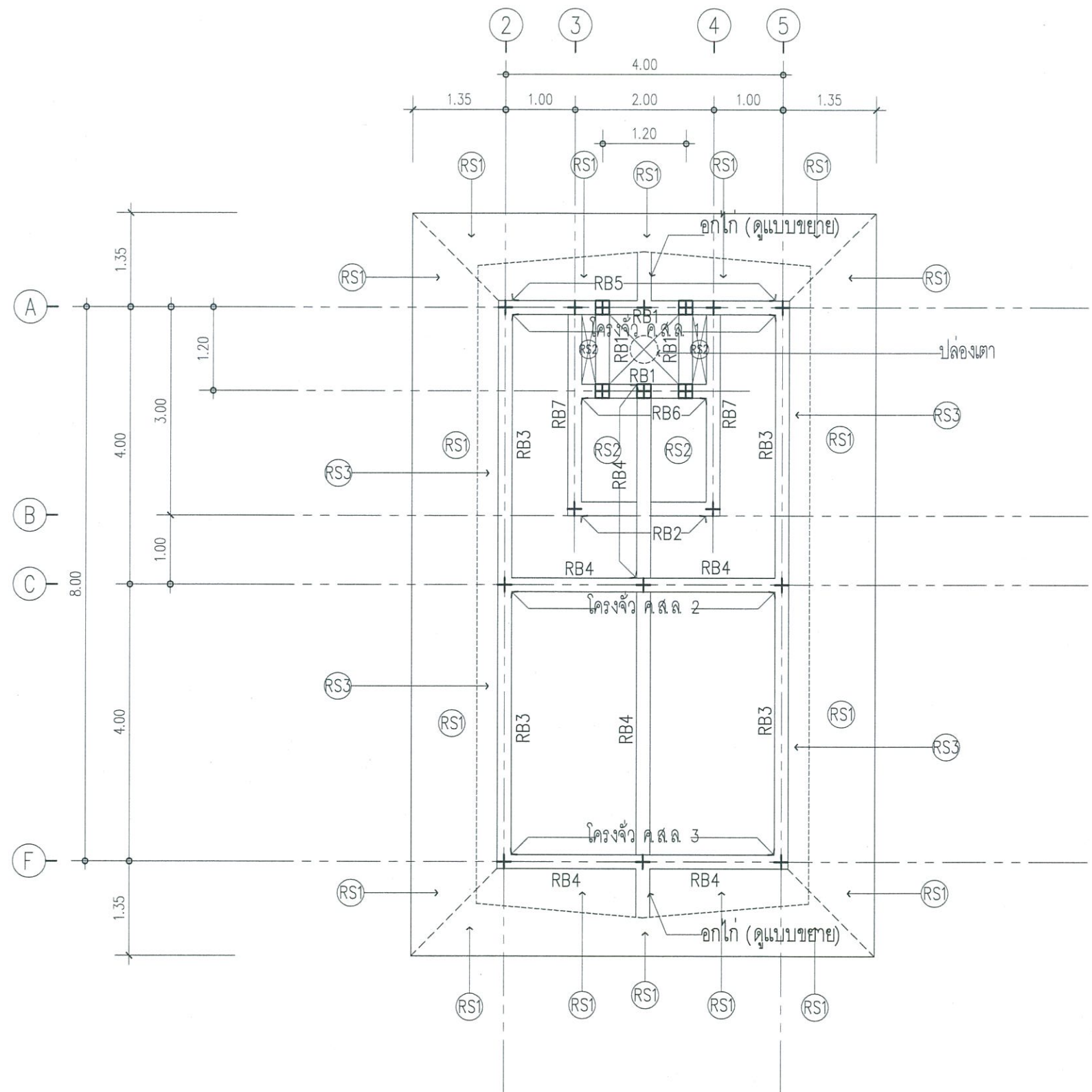
เห็นควรอนุมัติ :
ณัฐวิทย์
นายทินันท์ สมณะ
(รองนายกเทศมนตรีตำบลหนองหาร)

อนุมัติ :
ณัฐวิทย์

นางสุพิศ เกียรติทิพย์
(นายกเทศมนตรีตำบลหนองหาร)

แบบเลขที่ TOTAL SHEETS

S-04 26/38



แบบแสดง ฝั่งโครงสร้างคานชั้นหลังคา
มาตราส่วน 1:75

(นายพิพัฒน์ นิมนวล)
วิศวกรโยธา
สย.9767

โครงการ :
แบบก่อสร้างเมรุเผาศพ
คอนกรีตเสริมเหล็ก
ขนาดกว้าง 4.00 เมตร
ยาว 8.00 เมตร
สุสานบ้านดอยน้อยพัฒนา

สถานที่ :
บริเวณสุสานบ้านดอยน้อยพัฒนา
ต.หนองหาร อ.สันทราย
จ.เชียงใหม่

คัดลอกแบบ :
อ.กม
นายอคม มะโนราช
ผู้ช่วยช่างโยธา

สำรวจ :
[Signature]
นายณัฐวุฒิ ดวงสมบูรณ์
นายช่างโยธา

ตรวจสอบ :
[Signature]
นายดลวัฒน์ เล็กศิริรัมย์
(หน.ฝ่ายออกแบบและก่อสร้าง)

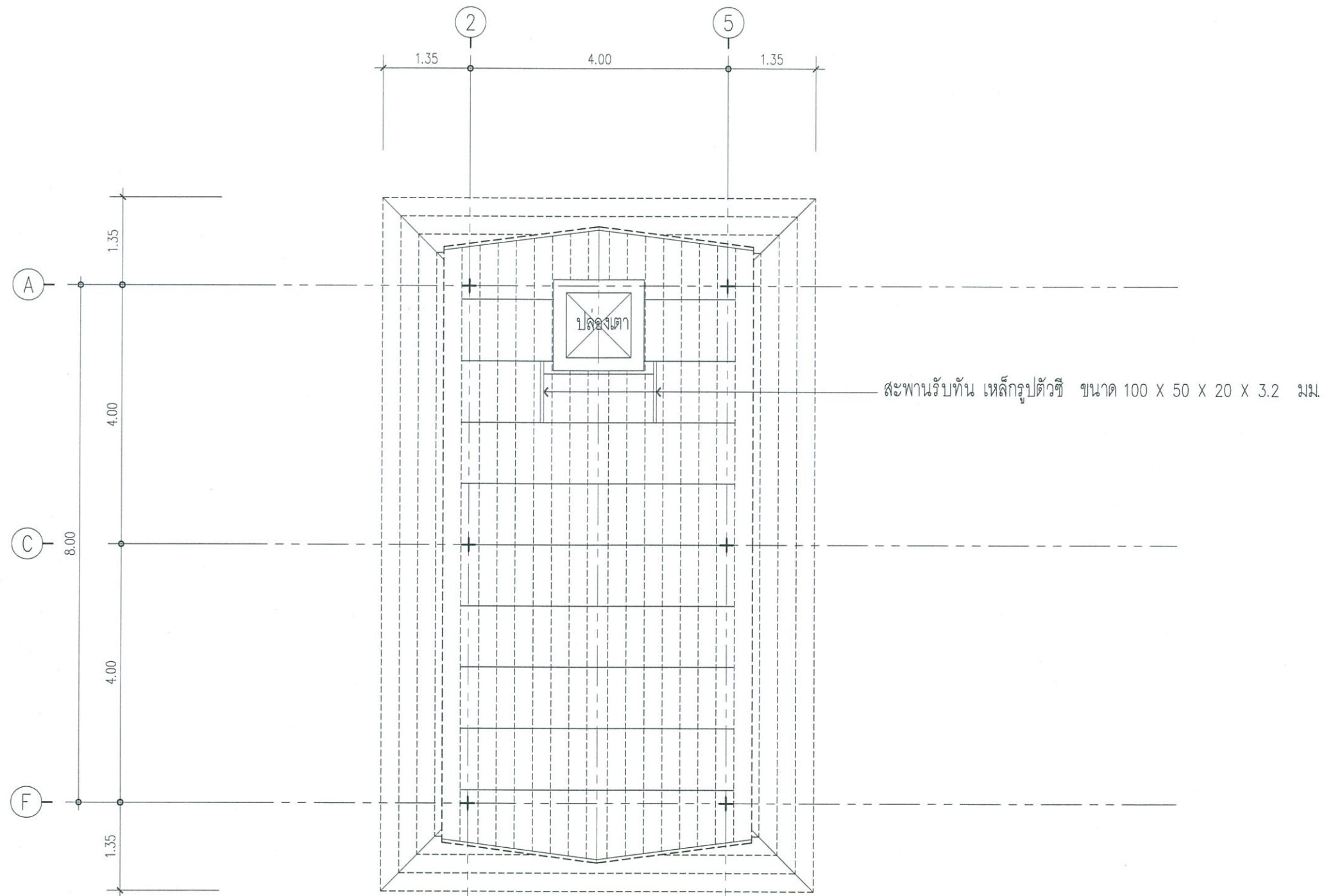
ตรวจทาน :
[Signature]
นายวิทยา ไผ่ผุย
(ผู้อำนวยการกองช่าง)

เห็นชอบ :
[Signature]
นายวิระชัย กระต่ายทอง
(ปลัดเทศบาลตำบลหนองหาร)

เห็นควรรอนุมัติ :
[Signature]
นายทินันท์ สมณะ
(รองนายกเทศมนตรีตำบลหนองหาร)

อนุมัติ :
[Signature]
นางสุพิศ เกียรติทิพย์
(นายกเทศมนตรีตำบลหนองหาร)

แบบเลขที่ TOTAL SHEETS
S-05 27/38



รายการประกอบโครงหลังคาส่วนที่เป็นเหล็กรูปพรรณ
 แป- เหล็กกล่อง 1"x1"x1.6 มม @ 0.30 เมตร หรือเทียบเท่า
 จันทัน - เหล็กตัวซี C-100x50x20x3.2 มม @ 1.00 เมตร

แบบแสดง ผังโครงสร้างหลังคาเหล็ก
 มาตรฐาน 1:75

(นายพิพัฒน์ นิ่มนวล)
 วิศวกรโยธา
 สย.9767

โครงการ :

แบบก่อสร้างเมรุเผาศพ
 คอนกรีตเสริมเหล็ก
 ขนาดกว้าง 4.00 เมตร
 ยาว 8.00 เมตร
 สุสานบ้านคอยน้อยพัฒนา

สถานที่ :

บริเวณสุสานบ้านคอยน้อยพัฒนา
 ต.หนองหาร อ.สันทราย
 จ.เชียงใหม่

คัดลอกแบบ :

(Signature)

นายอาคม มะโนราช
 ผู้ช่วยช่างโยธา

สำรวจ :

(Signature)

นายณัฐวุฒิ ดวงสมบูรณ์
 นายช่างโยธา

ตรวจสอบ :

(Signature)

นายดลวัฒน์ เล็กศิริรัมย์
 (หน.ฝ่ายออกแบบและก่อสร้าง)

ตรวจทาน :

(Signature)

นายวิทยา โหม่เพี้ย
 (ผู้อำนวยการกองช่าง)

เห็นชอบ :

(Signature)

นายวีระชัย กระจ่างทอง
 (ปลัดเทศบาลตำบลหนองหาร)

เห็นควรรอนุมัติ :

(Signature)

นายทินันท์ สมณะ
 (รองนายกเทศมนตรีตำบลหนองหาร)

อนุมัติ :

(Signature)

นางสุพิศ เกียรติทิพย์
 (นายกเทศมนตรีตำบลหนองหาร)

แบบเลขที่

TOTAL SHEETS

S-06

28/38



โครงการ :

แบบก่อสร้างเมรุเผาศพ
คอนกรีตเสริมเหล็ก
ขนาดกว้าง 4.00 เมตร
ยาว 8.00 เมตร
สุสานบ้านดอยน้อยพัฒนา

สถานที่ :

บริเวณสุสานบ้านดอยน้อยพัฒนา
ต.หนองหาร อ.สันทราย
จ.เชียงใหม่

คัดลอกแบบ :

OTAN

นายอาคม มะโนราช
ผู้ช่วยช่างโยธา

สำรวจ :

(Signature)

นายณัฐวุฒิ ดวงสมบูรณ์
นายช่างโยธา

ตรวจสอบ :

(Signature)

นายศลวัฒน์ เล็กศิริรัมย์
(หน้าฝ่ายออกแบบและก่อสร้าง)

ตรวจทาน :

(Signature)

นายวิทยา ใหม่เพ็ญ
(ผู้อำนวยการกองช่าง)

เห็นชอบ :

(Signature)

นายวิระชัย กระต่ายทอง
(ปลัดเทศบาลตำบลหนองหาร)

เห็นควรอนุมัติ

(Signature)

นายทินันท์ สมณะ
(รองนายกเทศมนตรีตำบลหนองหาร)

อนุมัติ

(Signature)

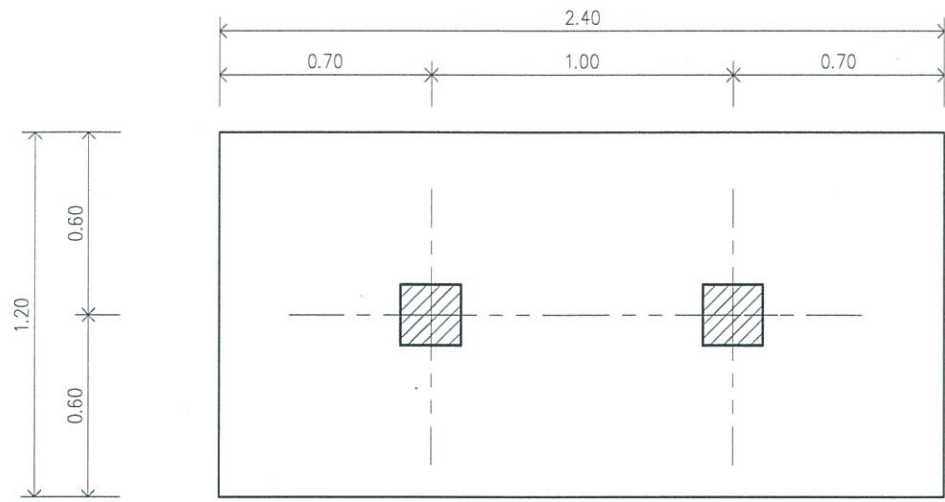
นางสุพิศ เกียรติวิม
(นายกเทศมนตรีตำบลหนองหาร)

แบบเลขที่

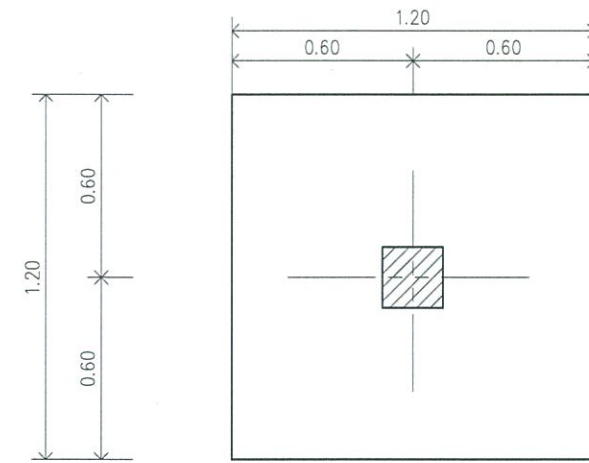
TOTAL SHEETS

S-07

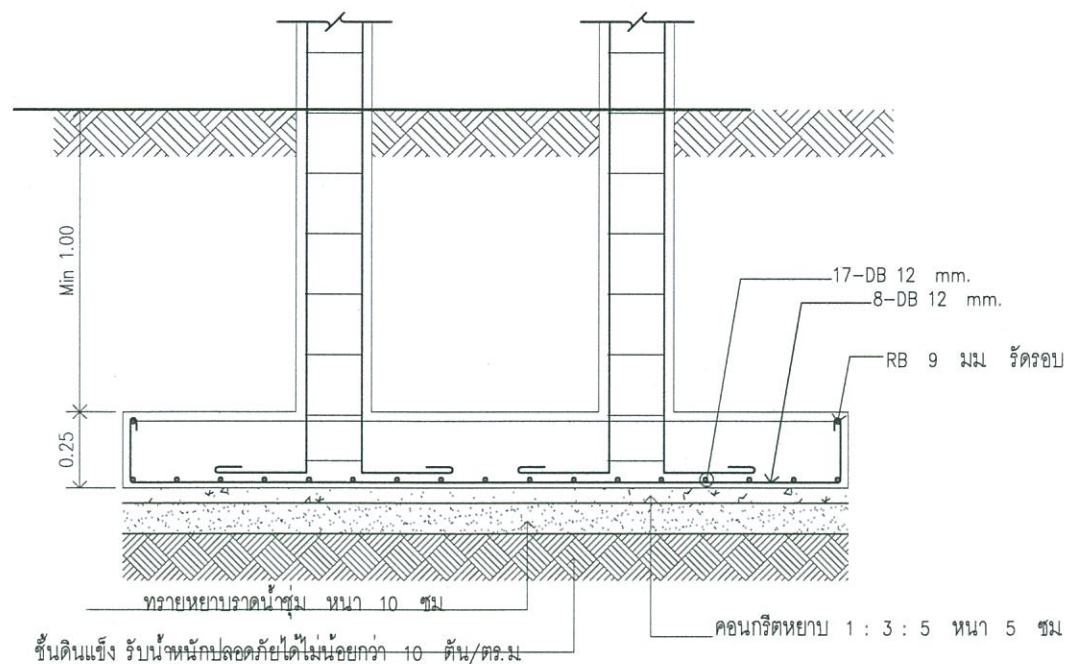
29/38



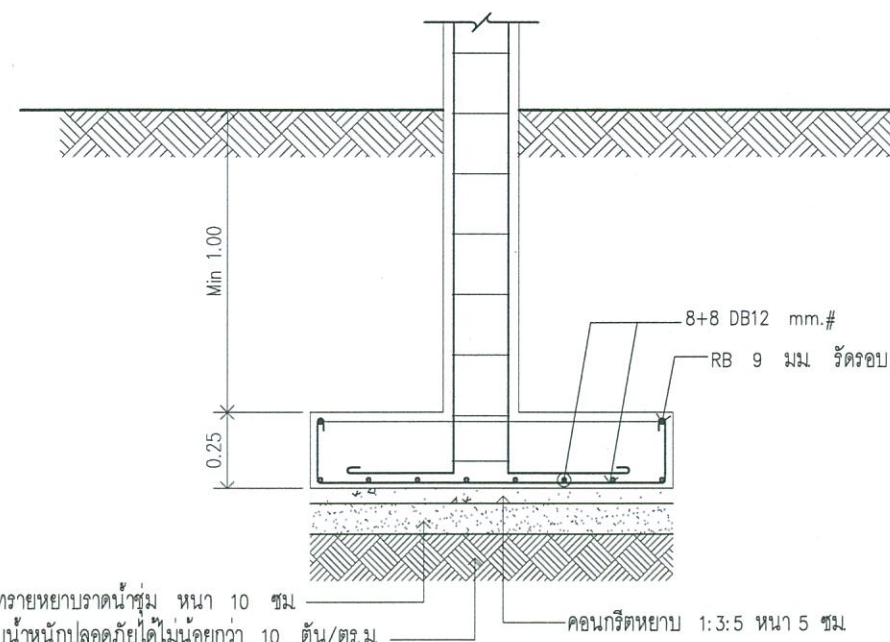
แบบขยายฐานราก F1
SCALE 1:25



แบบขยายฐานราก F2
SCALE 1:25



รูปตัดแบบขยายฐานราก F1
SCALE 1:25



รูปตัดแบบขยายฐานราก F2
SCALE 1:25

(Signature)
วิศวกรโยธา
สย.9767



โครงการ :
แบบก่อสร้างเมรุเผาศพ
คอนกรีตเสริมเหล็ก
ขนาดกว้าง 4.00 เมตร
ยาว 8.00 เมตร
สุสานบ้านดอยน้อยพัฒนา

สถานที่ :
บริเวณสุสานบ้านดอยน้อยพัฒนา
ต.หนองหาร อ.สันทราย
จ.เชียงใหม่

คัดลอกแบบ :
อาคม
นายอาคม มะโนราช
ผู้ช่วยช่างโยธา

สำรวจ :
วิเศษ
นายวิเศษ วัฒนศิริธรรม
นายช่างโยธา

ตรวจสอบ :
วิเศษ
นายวิเศษ วัฒนศิริธรรม
(หน้าออกแบบและก่อสร้าง)

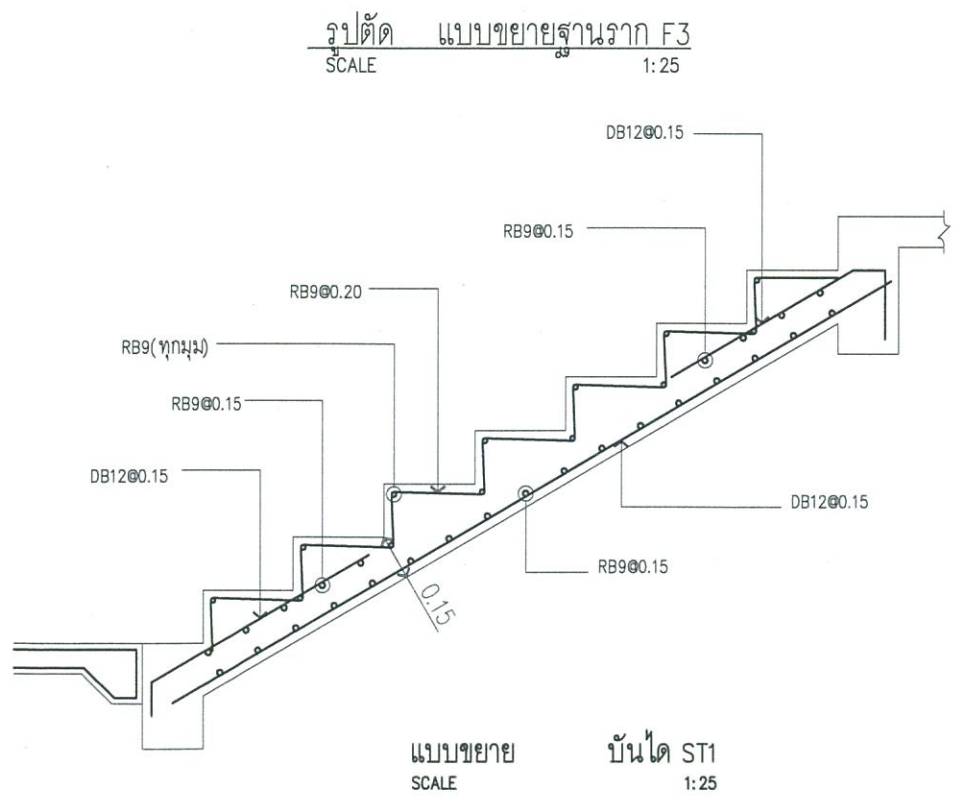
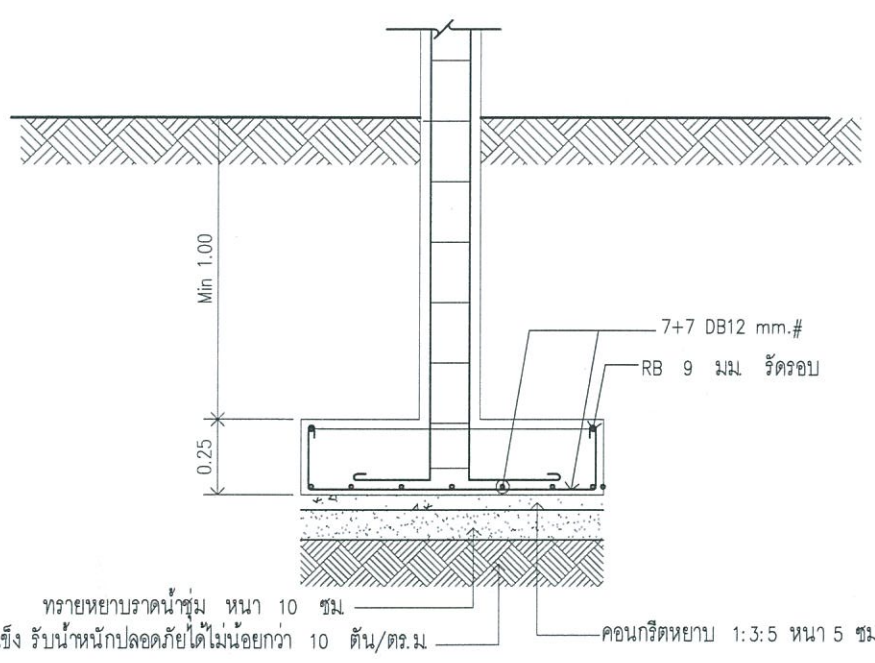
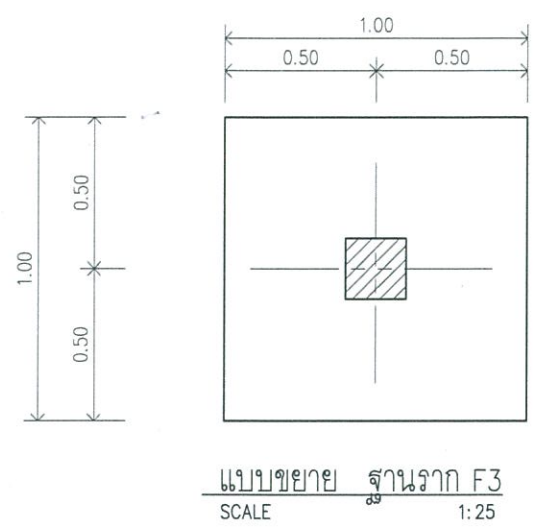
ตรวจทาน :
วิเศษ
นายวิทยา ใหม่เพ็ญ
(ผู้อำนวยการกองช่าง)

เห็นชอบ :
วิเศษ
นายวิเศษ วัฒนศิริธรรม
(ปลัดเทศบาลตำบลหนองหาร)

เห็นควรอนุมัติ :
วิเศษ
นายทินันท์ สมณะ
(รองนายกเทศมนตรีตำบลหนองหาร)

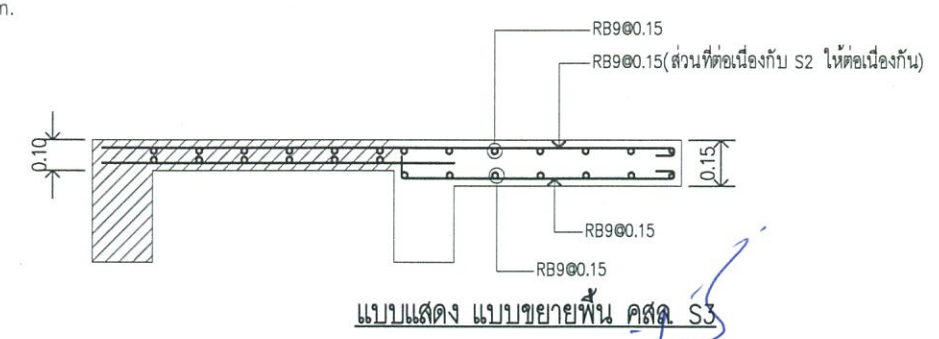
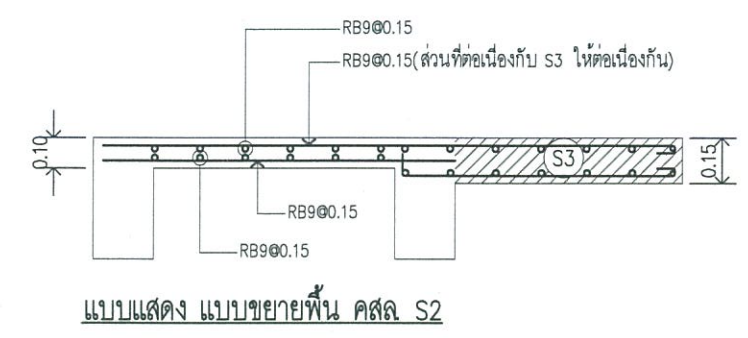
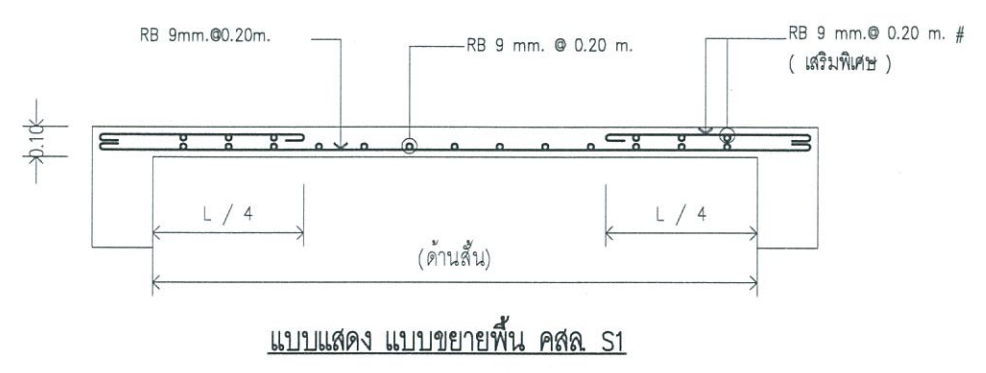
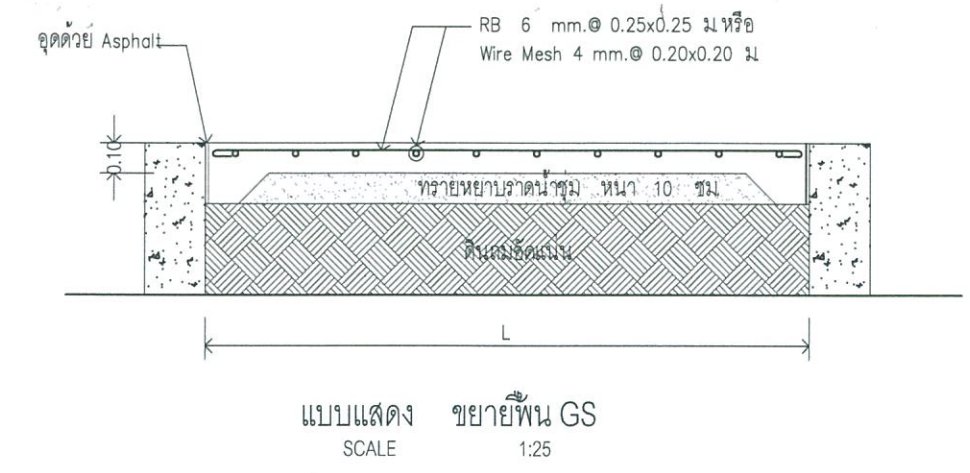
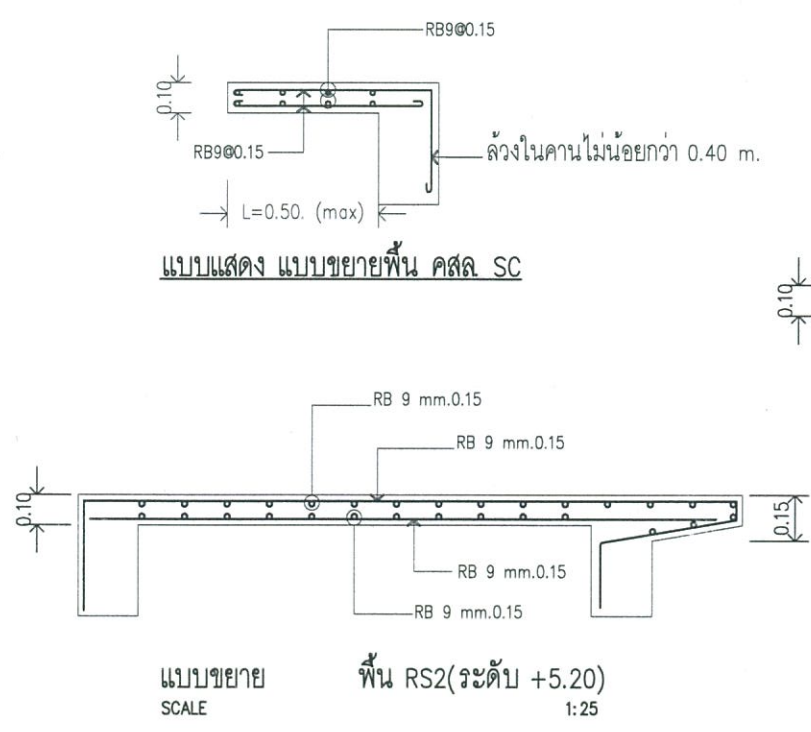
อนุมัติ :
วิเศษ
นางสุพิศ เกียรติภูมิ
(นายกเทศมนตรีตำบลหนองหาร)

แบบเลขที่ : S-08
TOTAL SHEETS : 30/38



↑ ชั้นหลังคา	
↑ ระดับพื้นชั้นล่าง	
↑ ระดับพื้นชั้นล่าง	
↑ ชั้นคานคอดิน	
↑ ชั้นคานคอดิน	
↑ ตอม่อ	
	C1

แบบแสดง แบบขยายเสา C1
SCALE 1:25



(นายพิพัฒน์ นิมนวล)
วิศวกรโยธา
สย.9767



โครงการ :
 แบบก่อสร้างเมรุเผาศพ
 คอนกรีตเสริมเหล็ก
 ขนาดกว้าง 4.00 เมตร
 ยาว 8.00 เมตร
 สุสานบ้านดอยน้อยพัฒนา

สถานที่ :
 บริเวณสุสานบ้านดอยน้อยพัฒนา
 ต.หนองหาร อ.สันทราย
 จ.เชียงใหม่

คัดลอกแบบ :
 OADM
 นายอาคม มะโนราช
 ผู้ช่วยช่างโยธา

สำรวจ :
 นายณัฐวุฒิ ดวงสมบูรณ์
 นายช่างโยธา

ตรวจสอบ :
 นายดลวัฒน์ เล็กศิริรัมย์
 (หน.ฝ่ายออกแบบและก่อสร้าง)

ตรวจทาน :
 นายวิทยา ใหม่เพ็ญ
 (ผู้อำนวยการกองช่าง)

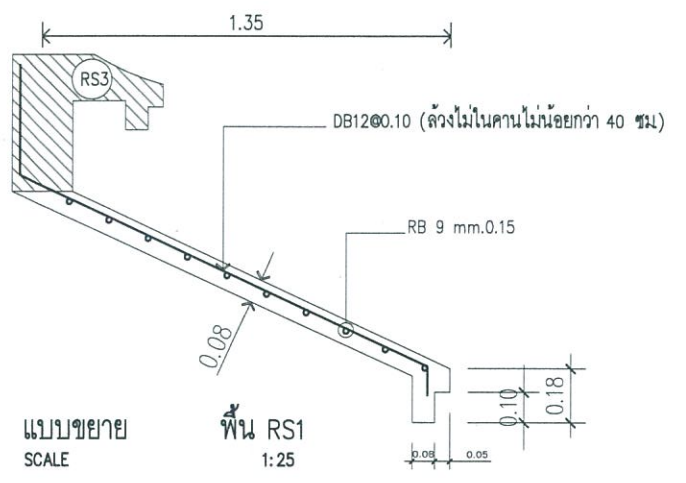
เห็นชอบ :
 นายวีระชัย กระต่ายทอง
 (ปลัดเทศบาลตำบลหนองหาร)

เห็นควรอนุมัติ :
 นายทินน์ สมณะ
 (รองนายกเทศมนตรีตำบลหนองหาร)

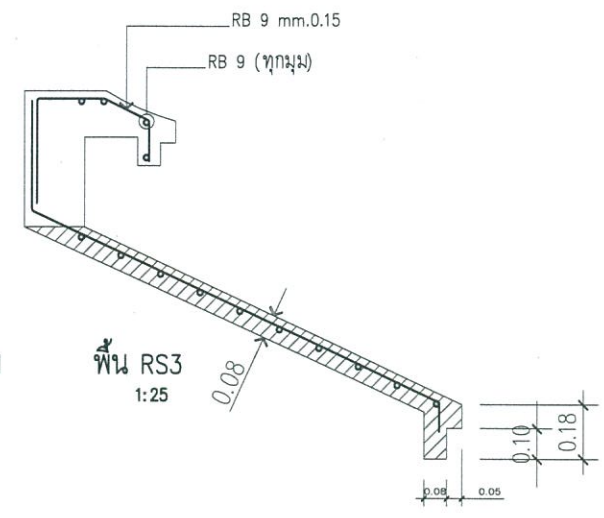
อนุมัติ :
 นางสุพิศ เกียรติทิพย์
 (นายกเทศมนตรีตำบลหนองหาร)

แบบเลขที่ : S-09
 TOTAL SHEETS : 31/38

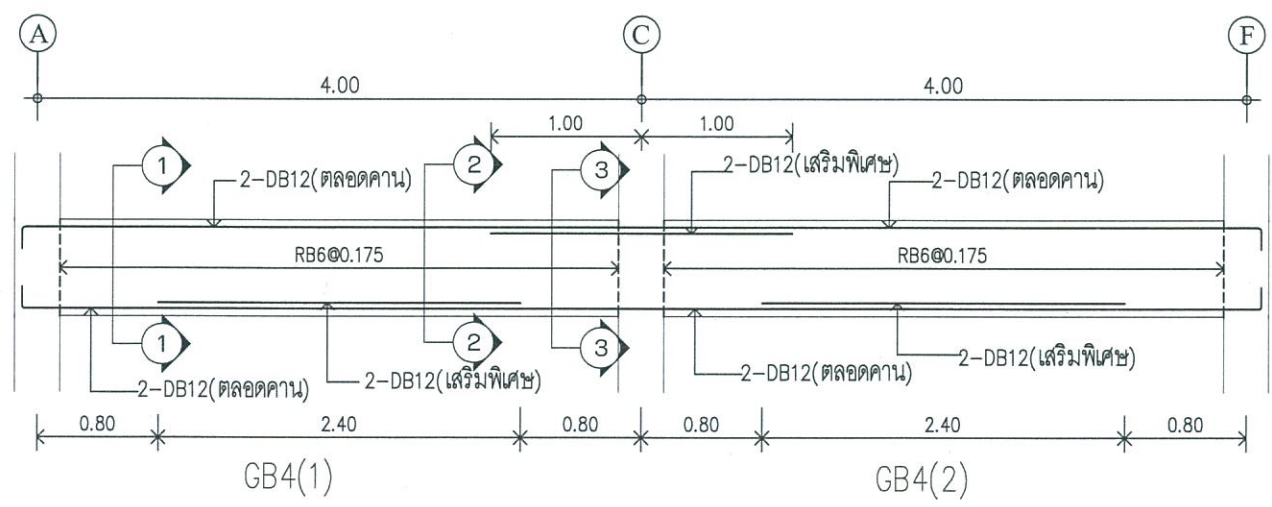
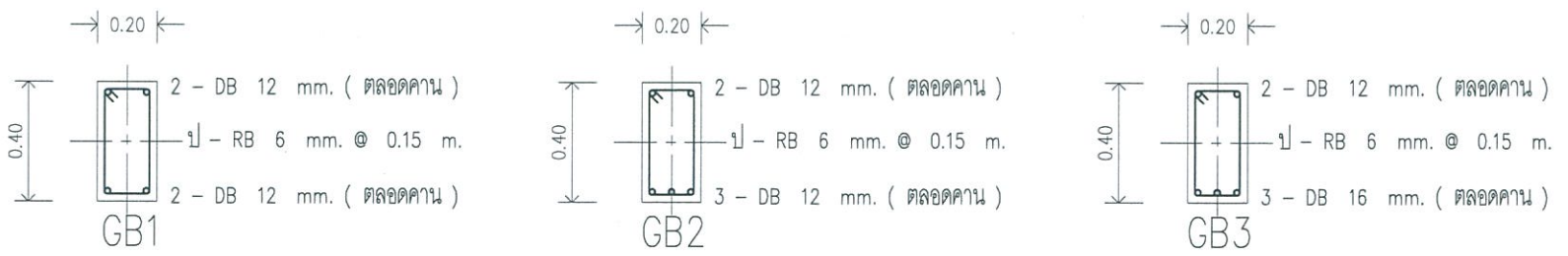
แบบขยายคานาชั้นล่าง (คานาคอดิน)



แบบขยาย SCALE 1:25
 พื้น RS1



แบบขยาย SCALE 1:25
 พื้น RS3



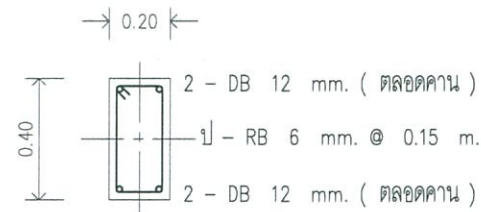
แบบขยายรูปตัดทางยาว GB4
 ขนาดคานา (0.20x0.40)

GB4(1) 0.20x0.40		
ตัดทางซ้าย	ตัดกลางช่วง	ตัดทางขวา
2-DB12	2-DB12	4-DB12
2-DB12	4-DB12	2-DB12
1RB6@0.175	1RB6@0.175	1RB6@0.175
SECTION 1	SECTION 2	SECTION 3

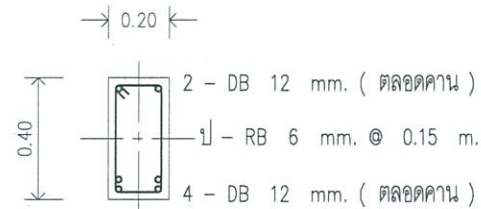
GB4(2) 0.20x0.40		
ตัดทางซ้าย	ตัดกลางช่วง	ตัดทางขวา
4-DB12	2-DB12	2-DB12
2-DB12	4-DB12	2-DB12
1RB6@0.175	1RB6@0.175	1RB6@0.175

(นายพิพัฒน์ นีนาล)
 วิศวกรโยธา
 สย.9767

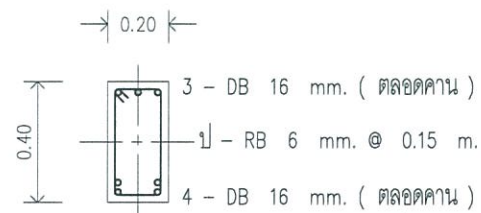
แบบขยายคานชั้น 1



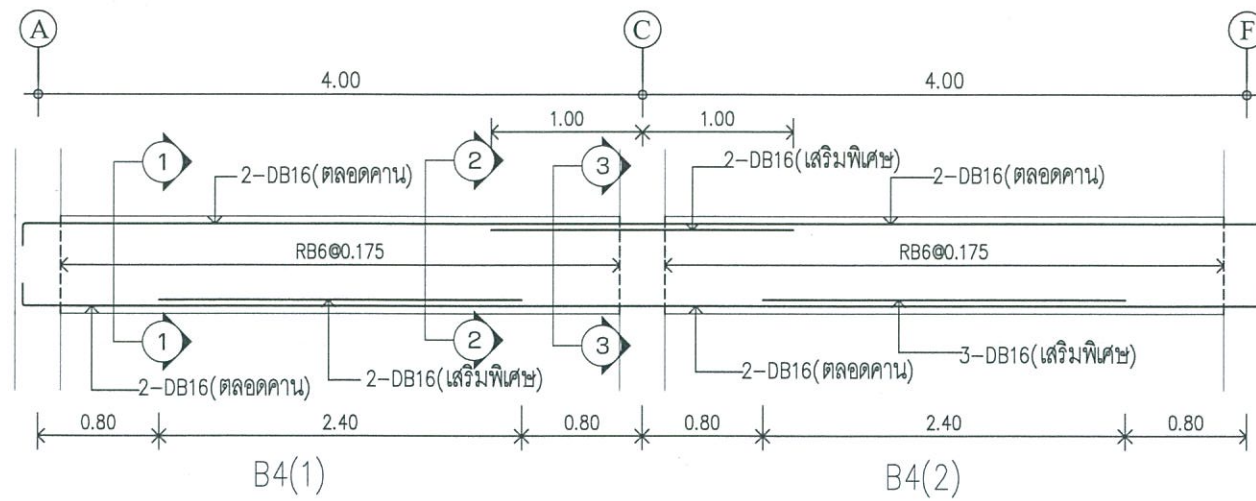
B1



B2



B3

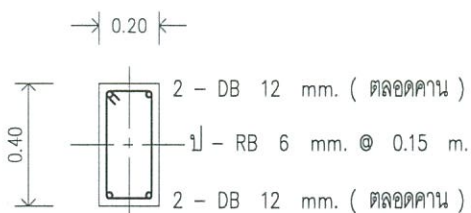


แบบขยายรูปตัดทางยาว B4
ขนาดคาน (0.20x0.40)

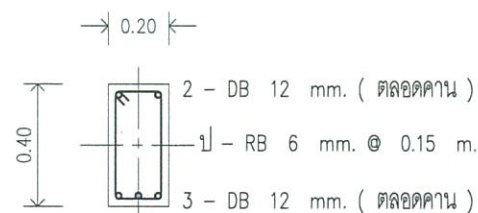
B4(1) 0.20x0.40		
ตัดทางซ้าย	ตัดกลางช่วง	ตัดทางขวา
2-DB16	2-DB16	4-DB16
2-DB16	4-DB16	2-DB16
1RB6@0.175	1RB6@0.175	1RB6@0.175
SECTION 1	SECTION 2	SECTION 3

B4(2) 0.20x0.40		
ตัดทางซ้าย	ตัดกลางช่วง	ตัดทางขวา
4-DB16	2-DB16	2-DB16
2-DB16	5-DB16	2-DB16
1RB6@0.175	1RB6@0.175	1RB6@0.175

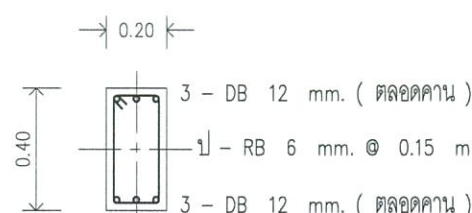
แบบขยายคานชั้นหลังคา



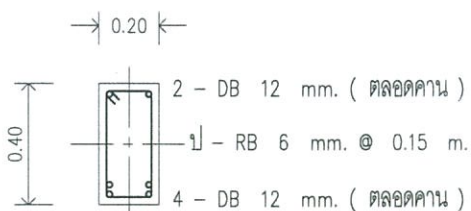
RB1



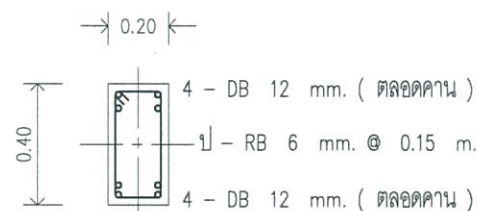
RB2



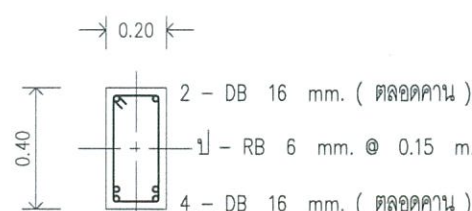
RB3



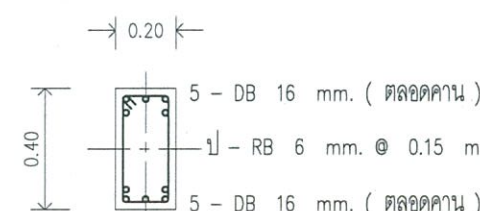
RB4



RB5



RB6



RB7

(นายพิพัฒน์ นิ่มนวล)
วิศวกรโยธา
สย.9767



โครงการ :

แบบก่อสร้างเมรุเผาศพ
คอนกรีตเสริมเหล็ก
ขนาดกว้าง 4.00 เมตร
ยาว 8.00 เมตร
สุสานบ้านดอยน้อยพัฒนา

สถานที่ :

บริเวณสุสานบ้านดอยน้อยพัฒนา
ต.หนองหาร อ.สันทราย
จ.เชียงใหม่

คัดลอกแบบ :

Signature

นายอาคม มะโนราช
ผู้ช่วยช่างโยธา

สำรวจ :

Signature

นายณัฐวุฒิ ดวงสมบูรณ์
นายช่างโยธา

ตรวจสอบ :

Signature

นายดลวัฒน์ เล็กศิริรัมย์
(หน.ฝ่ายออกแบบและก่อสร้าง)

ตรวจทาน :

Signature

นายวิทยา ใหม่เพ็ญ
(ผู้อำนวยการกองช่าง)

เห็นชอบ :

Signature

นายวิระชัย กระต่ายทอง
(ปลัดเทศบาลตำบลหนองหาร)

เห็นควรอนุมัติ :

Signature

นายทินันท์ สมณะ
(รองนายกเทศมนตรีตำบลหนองหาร)

อนุมัติ :

Signature

นางสุพิศ เกียรติทิพย์
(นายกเทศมนตรีตำบลหนองหาร)

แบบเลขที่

TOTAL SHEETS

S-10

32/38



โครงการ :
 แบบก่อสร้างเมรุเผาศพ
 คอนกรีตเสริมเหล็ก
 ขนาดกว้าง 4.00 เมตร
 ยาว 8.00 เมตร
 สุสานบ้านดอยน้อยพัฒนา

สถานที่ :
 บริเวณสุสานบ้านดอยน้อยพัฒนา
 ต.หนองหาร อ.สันทราย
 จ.เชียงใหม่

คัดลอกแบบ :
 0122
 นายอาคม มะโนราช
 ผู้ช่วยช่างโยธา

สำรวจ :
 นายณัฐวุฒิ ดวงสมบูรณ์
 นายช่างโยธา

ตรวจสอบ :
 นายดลวัฒน์ เล็กศิริรัมย์
 (หน.ฝ่ายออกแบบและก่อสร้าง)

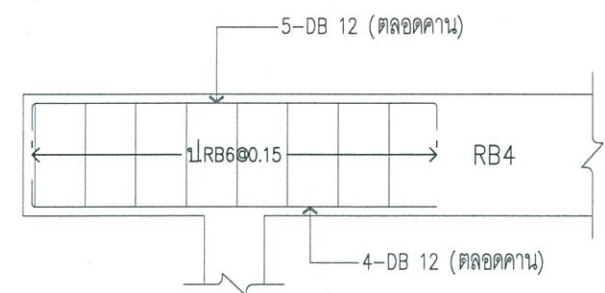
ตรวจทาน :
 นายวิทยา ใหม่เพ็ญ
 (ผู้อำนวยการกองช่าง)

เห็นชอบ :
 นายวีระชัย กระต่ายทอง
 (ปลัดเทศบาลตำบลหนองหาร)

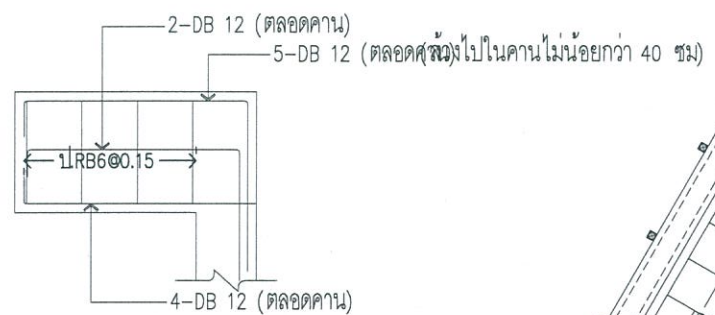
เห็นควรมติ :
 นายทินันท์ สมณะ
 (รองนายกเทศมนตรีตำบลหนองหาร)

อนุมัติ :
 นางสุพิศ เกียรติวิม
 (นายกเทศมนตรีตำบลหนองหาร)

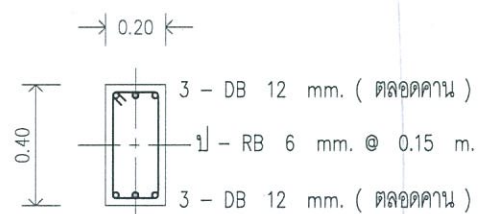
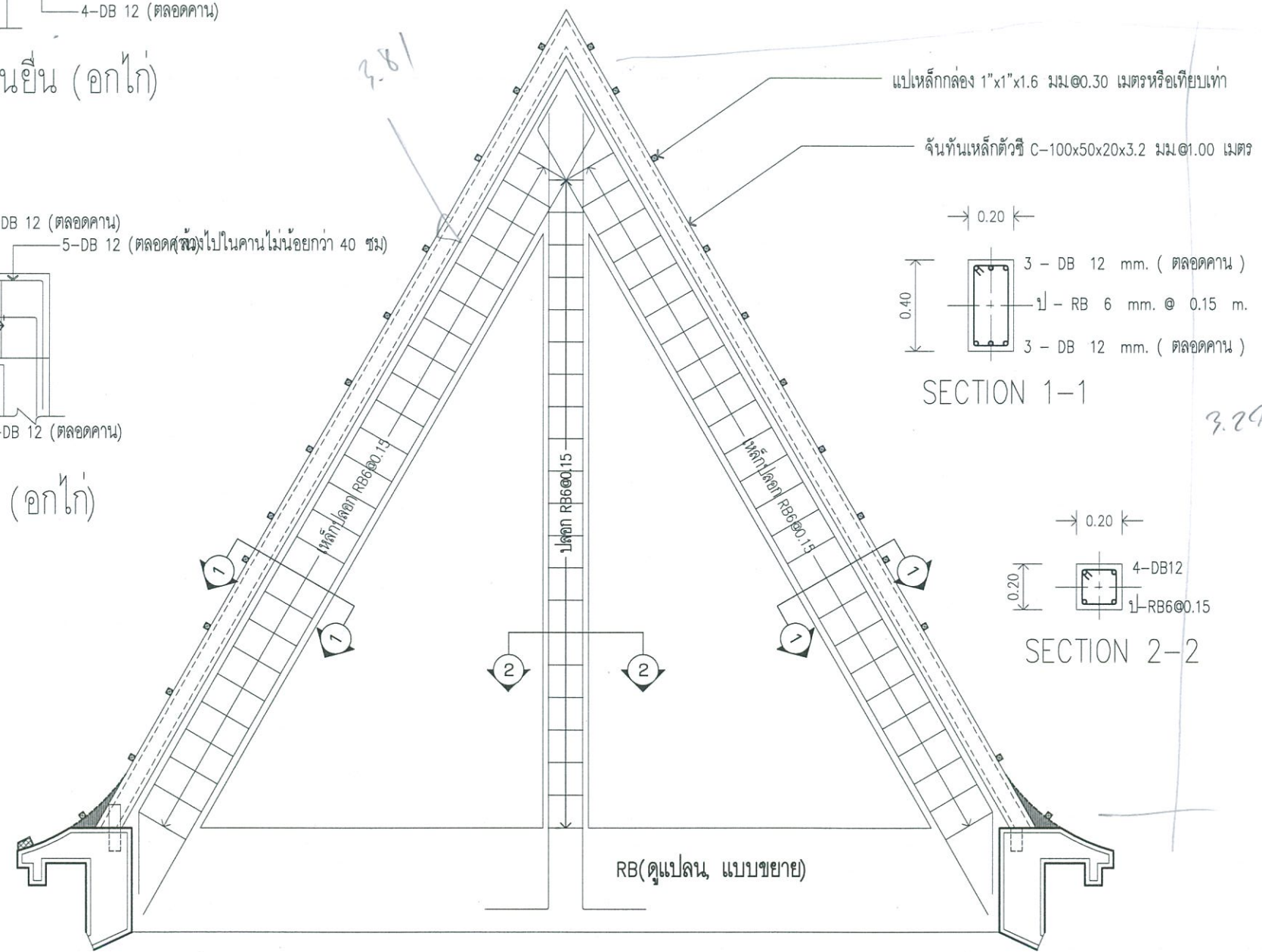
แบบเลขที่ : S-11
 TOTAL SHEETS : 33/38



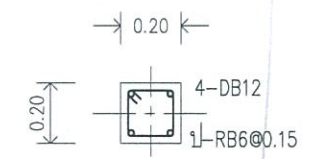
แบบขยายคานายื่น (อกไก่)



แบบขยายคานายื่น (อกไก่)



SECTION 1-1



SECTION 2-2

แบบขยาย SCALE : 2
 โครงจั่ว คสล. และหลังคาเหล็ก 1:25

(นายพิพัฒน์ นิ่มนวล)
 วิศวกรโยธา
 สย.9767



โครงการ :

แบบก่อสร้างเมรุเผาศพ
คอนกรีตเสริมเหล็ก
ขนาดกว้าง 4.00 เมตร
ยาว 8.00 เมตร
สุสานบ้านคอยน้อยพัฒนา

สถานที่ :

บริเวณสุสานบ้านคอยน้อยพัฒนา
ต.หนองหาร อ.สันทราย
จ.เชียงใหม่

คัดลอกแบบ :

๒๓๓

นายอาคม มะโนราช
ผู้ช่วยช่างโยธา

สำรวจ :

นายณัฐวุฒิ ดวงสมบูรณ์
นายช่างโยธา

ตรวจสอบ :

นายดลวัฒน์ เล็กศิริรัมย์
(หน.ฝ่ายออกแบบและก่อสร้าง)

ตรวจทาน :

นายวิทยา ใหม่เพ็ญ
(ผู้อำนวยการกองช่าง)

เห็นชอบ :

นายจระชัย กระต่ายทอง
(ปลัดเทศบาลตำบลหนองหาร)

เห็นควรอนุมัติ

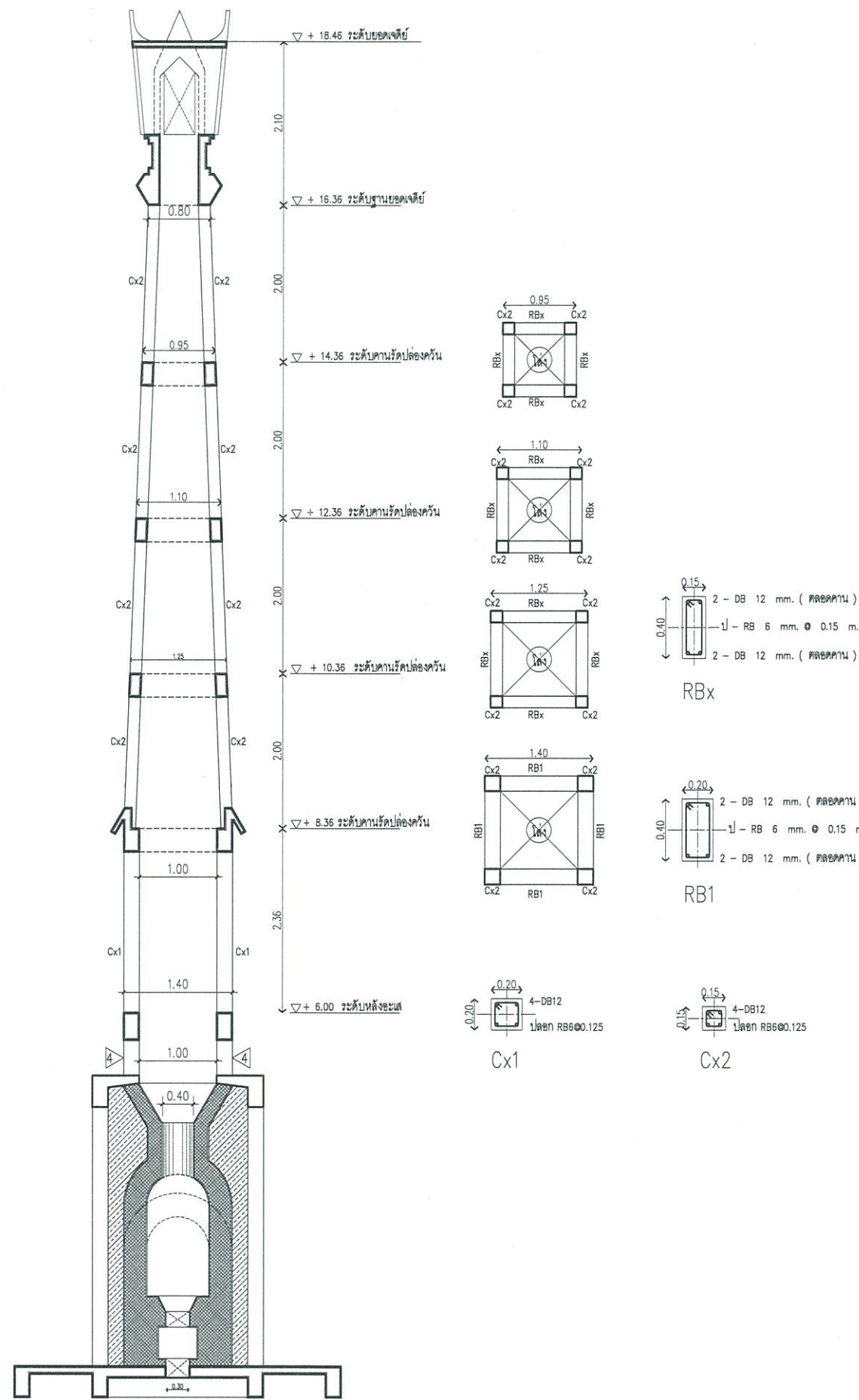
นายทินันท์ สมณะ
(รองนายกเทศมนตรีตำบลหนองหาร)

อนุมัติ

นางสุพิศ เกียรติทิพย์
(นายกเทศมนตรีตำบลหนองหาร)

แบบเลขที่ TOTAL SHEETS

S-12 34/38



(นายพิพัฒน์ นิมนวล)
วิศวกรโยธา
สย.9767



รายการประกอบแบบวิศวกรรมไฟฟ้า

สัญลักษณ์		ข้อกำหนดงานไฟฟ้า
	แผงสวิตช์ตัดคอนอักโอมิตี ขนาด 4 ช่องวงจร พร้อมเมน 32 Amp. กันดูดคุดสูง 1.80 ม.	<ol style="list-style-type: none"> ผู้รับจ้างจะต้องดำเนินการติดตั้ง ดวงโคม สวิตซ์ LOAD CENTER รวมทั้งอุปกรณ์ไฟฟ้าทุกชิ้นตามที่กำหนดไว้ในแบบรูปรายการ สำหรับอุปกรณ์อื่นๆ ที่จะต้องใช้กับงานระบบไฟฟ้า ผู้รับจ้างจะต้องจัดหาใช้ในงานคำนวณเทคนิคแม่ไม้ได้ระบุไว้ในแบบรูปรายการก็ตาม ใดค่าใช้จ่ายที่เกิดขึ้นผู้รับจ้างจะเรียกออกจากผู้ว่าจ้างไม่ได้ อุปกรณ์ไฟฟ้าทุกชนิดจะต้องได้รับความเห็นชอบจากคณะกรรมการตรวจการจ้าง ช่างควบคุมงาน เพื่อเสนอขออนุมัติก่อนที่จะนำมาใช้ในงานก่อสร้าง ทั้งนี้ต้องเป็นไปตามมาตรฐานที่การไฟฟ้าส่วนภูมิภาคกำหนดและต้องได้มาตรฐานของ วสท. หรือคุณภาพเทียบเท่า สายไฟฟ้าให้ใช้ผลิตภัณฑ์ของ BANGKOK CABLE, THAI YAZAKI, PLEGDODGE หรือเทียบเท่า หากมิได้กำหนดไว้เป็นอย่างอื่น ชนิดและสายไฟฟ้าให้ใช้ดังนี้ <ul style="list-style-type: none"> - สายเมนภายนอก ใช้สาย THW 16 sq.mm. - สายเมนวงจรรย่อย(HOME RUM) ใช้สาย VAF 2 X 4 sq.mm. - สายวงจรเต้ารับและสายดิน ใช้สาย VAF 2 X 2.5 sq.mm. - สายไฟฟ้าระหว่างดวงโคมและสวิตซ์เปิด-ปิด ใช้สาย VAF 2 X 1.5 sq.mm. สายไฟฟ้าทุกวงจร เดินเรียบผนังหรือเสา สำหรับการเดินเมนวงจรรย่อยเชื่อมต่ออาคาร ให้เดินในท่อ PVC. ขนาดท่อขึ้นอยู่กับจำนวนสายไฟฟ้าที่ร้อยในท่อ เฉพาะสายวงจรรย่อยในกรณีระยะทางเดินสายเกิน 100 เมตร ผู้รับจ้างจะต้องทำการค่อสายในกล่องค่อสายและทำการค่อสายให้แน่นและแข็งแรงด้วย WIRE NUT การค่อสายไฟฟ้าทุกจุด ผู้รับจ้างจะต้องทำการค่อสายภายในกล่องค่อสาย และทำการค่อสายให้แน่นและแข็งแรงด้วย WIRE NUT ตำแหน่งการติดตั้งดวงโคมและอุปกรณ์ไฟฟ้า อาจเคลื่อนย้ายไปติดตั้งในตำแหน่งที่เหมาะสมเพื่อประโยชน์ในด้านของความมั่นคงแข็งแรงได้ตามที่คณะกรรมการตรวจการจ้างกำหนด แบบรูปรายการ โคขัดหรือแย้งกัน ให้ขึ้นอยู่กับดุลยพินิจของคณะกรรมการตรวจการจ้างช่างควบคุมงานเป็นเด็ดขาด
	ดวงโคมรีเฟ็คส์สะท้อนแสง หลอด FLUORESCENT ขนาด 2 X 36 W ติดฝังเพดาน	
	ดวงโคมกล่องเหล็กเปลือย ชนิดติดเพดาน หลอด Fluorescent ขนาด 2 X 36 วัตต์	
	ชุดโคม LED T8 ขนาด 36 วัตต์	
	ดวงโคมกล่องเหล็กเปลือย ชนิดติดเพดาน หลอด Fluorescent ขนาด 1 X 18 วัตต์	
	ดวงโคมครอบแก้วทรงกลม ขนาด dia. 480 มม. ชนิดติดเพดาน หลอด FLUORESCENT รุ่นมาตรฐาน ชนิดกลม ขนาด 32 W. (หลอดโซโล่)	
	ดวงโคม DOWN LIGHT ขนาด dia. 4 นิ้ว หลอด Compact Fluorescent ขนาด 15 W. (วอร์มไวท์)	
	ดวงโคม DOWN LIGHT ขนาด dia. 4 นิ้ว หลอด Compact Fluorescent ขนาด 12 W. (วอร์มไวท์) ชนิดหรี่ไฟได้	
	โคมไฟผนัง อลูมิเนียมทรงกระบอก แสงออก บน - ล่าง ขนาด dia. 4 นิ้ว หลอด Compact Fluorescent ขนาด 8 W. (วอร์มไวท์)	
	สวิตซ์เดี่ยว ขนาด 16 A - 250 V กล่องฝังผนังหรือเสา สูง 1.30 ม.	
	สวิตซ์ 2 ทาง ขนาด 16 A - 250 V กล่องฝังผนังหรือเสา สูง 1.30 ม.	
	เต้ารับคู่ ชนิดมีขาเดิน (UNIVERSAL TYPE) ขนาด 16 A - 250 V (จำนวนและตำแหน่งตามแบบ)	
	สายไฟฟ้า เดินเรียบผนังหรือเสา	
	เสาล่อฟ้าทองแดงปลายแหลม ขนาด 5/8" ยาว 60 ซม.	
	สายทองแดงตีเกลียวเปลือย ขนาดตามแบบกำหนด	

(นายพิพัฒน์ นิ่มนวล)
วิศวกรโยธา
ธช.9767

โครงการ :
แบบก่อสร้างเมรุเผาศพ
คอนกรีตเสริมเหล็ก
ขนาดกว้าง 4.00 เมตร
ยาว 8.00 เมตร
สุสานบ้านคอยน้อยพัฒนา

สถานที่ :
บริเวณสุสานบ้านคอยน้อยพัฒนา
ต.หนองหาร อ.สันทราย
จ.เชียงใหม่

ต้นแบบ นายวิระพงษ์ ยองอิน
คิดออกแบบ :

นายอาคม มะโนราช

สำรวจ

นายณัฐวุฒิ ดวงสมบูรณ์
นายช่างโยธา

ตรวจสอบ :

นายดลวัฒน์ เล็กศิริรัมย์
(หน้าออกแบบและก่อสร้าง)

ตรวจงาน

นายวิทยา ไหมเพย
(ผู้อำนวยการกองช่าง)

เห็นชอบ

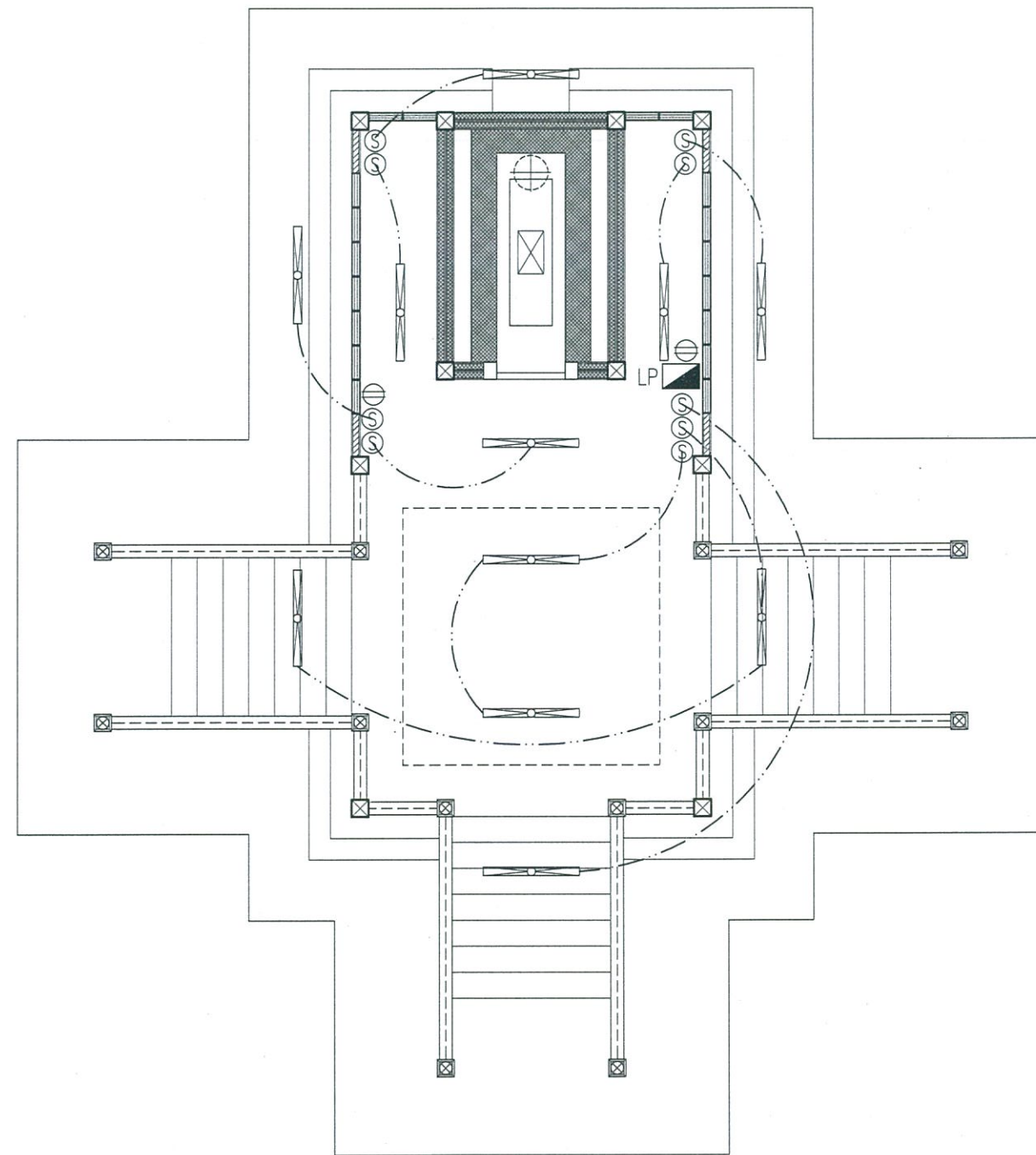
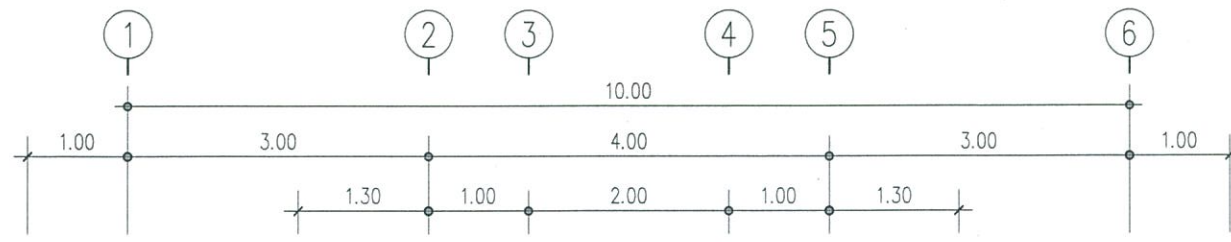
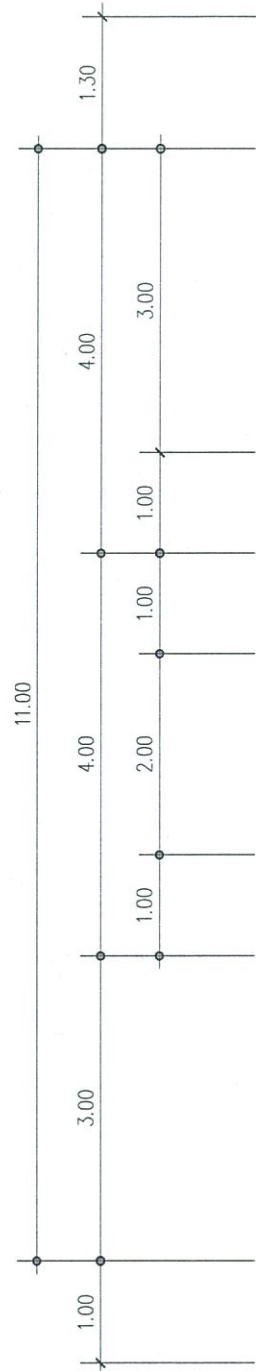
นายวิระชัย กระต่ายทอง
(ปลัดเทศบาลตำบลหนองหาร)

เห็นควรมติ

นายทิน สมณะ
(รองนายกเทศมนตรีตำบลหนองหาร)

อนุมัติ

นางสุพิศ เทียรทิม
(นายกเทศมนตรีตำบลหนองหาร)

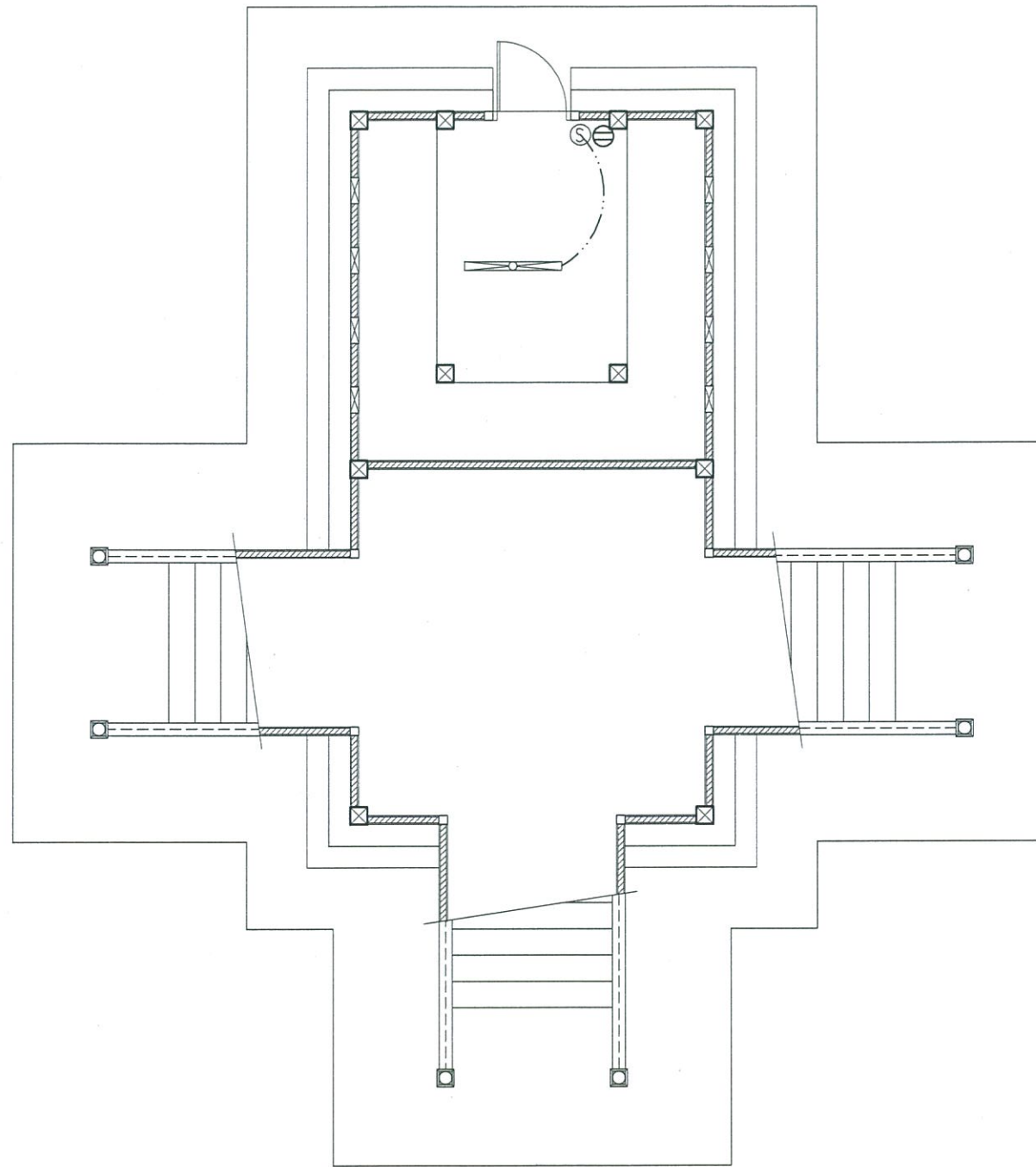
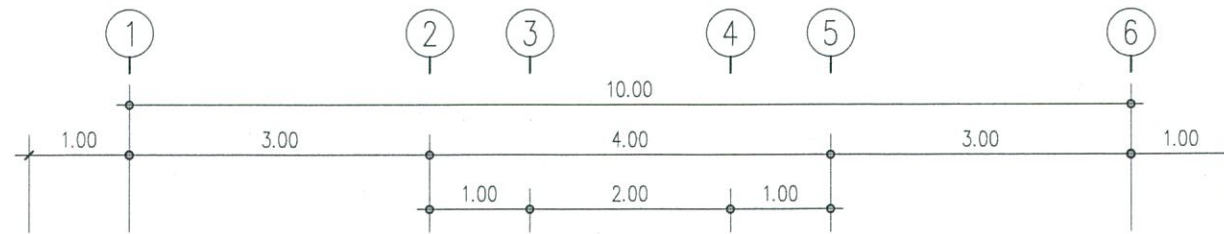
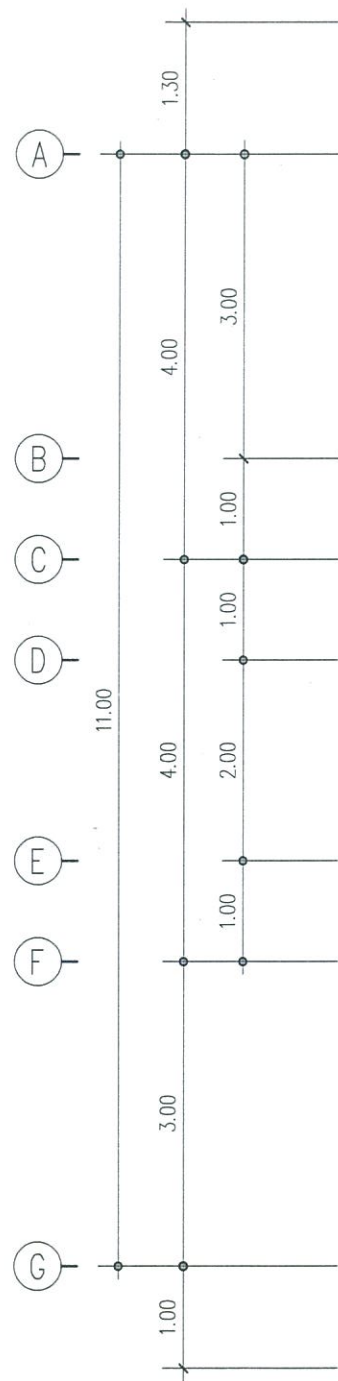


แบบแสดง ฝังระบบไฟฟ้า
 มาตรฐาน 1:75

(นายพิพัฒน์ นิ่มนวล)
 วิศวกรโยธา
 สย.9767



โครงการ : แบบก่อสร้างเมรุเผาศพ คอนกรีตเสริมเหล็ก ขนาดกว้าง 4.00 เมตร ยาว 8.00 เมตร สุสานบ้านคอยน้อยพัฒนา	
สถานที่ : บริเวณสุสานบ้านคอยน้อยพัฒนา ต.หนองหาร อ.สันทราย จ.เชียงใหม่	
ต้นแบบ นายวีระพงษ์ ยองบัว คัดลอกแบบ : <i>On</i> นายอาคม มะโนราช	
สำรวจ : <i>On</i> นายณัฐภูมิ ดวงสมบูรณ์ นายช่างโยธา	
ตรวจสอบ : <i>On</i> นายดลวัฒน์ เล็กศิริรัมย์ (หน้าฝ่ายออกแบบและก่อสร้าง)	
ตรวจทาน : <i>On</i> นายวิทยา ไหมเพย (ผู้อำนวยการกองช่าง)	
เห็นชอบ : <i>On</i> นายวีระชัย กระต่ายทอง (ปลัดเทศบาลตำบลหนองหาร)	
เห็นควรมติ : <i>On</i> นายทินน สมณะ (รองนายกเทศมนตรีตำบลหนองหาร)	
อนุมัติ : <i>On</i> นางสุพิศ เกียรติภูมิ (นายกเทศมนตรีตำบลหนองหาร)	
แบบเลขที่	TOTAL SHEETS
E-02	36/38



แบบแสดง
มาตรฐาน
ผังระบบไฟฟ้าชั้นใต้ถุน
1:75

(นายพิพัฒน์ นิมมวล)
วิศวกรโยธา
สย.9767



โครงการ :	
แบบก่อสร้างเมรุเผาศพ	
คอนกรีตเสริมเหล็ก	
ขนาดกว้าง 4.00 เมตร	
ยาว 8.00 เมตร	
สุสานบ้านคายน้อยพัฒนา	
สถานที่ :	
บริเวณสุสานบ้านคายน้อยพัฒนา	
ต.หนองหาร อ.สันทราย	
จ.เชียงใหม่	
ต้นแบบ นายวิระพงษ์ ยองป็น	
คัดลอกแบบ :	
นายอาคม มะโนราช	
สำรวจ	
นายณัฐวุฒิ ดวงสมบูรณ์	
นายชางโยธา	
ตรวจสอบ :	
นายชลวัฒน์ เล็กศิริรัมย์	
(หน.ฝ่ายออกแบบและก่อสร้าง)	
ตรวจทาน	
นายวิทยา ใหม่เพ็ญ	
(ผู้อำนวยการกองช่าง)	
เห็นชอบ	
นายวิระชัย กระต่ายทอง	
(ปลัดเทศบาลตำบลหนองหาร)	
เห็นควรมติ	
นายทินน สมณะ	
(รองนายกเทศมนตรีตำบลหนองหาร)	
อนุมัติ	
นางสุพิศ เกียรติม	
(นายกเทศมนตรีตำบลหนองหาร)	
แบบเลขที่	TOTAL SHEETS
E-03	37/38



โครงการ :
 แบบก่อสร้างเมรุเผาศพ
 คอนกรีตเสริมเหล็ก
 ขนาดกว้าง 4.00 เมตร
 ยาว 8.00 เมตร
 สุสานบ้านคอยน้อยพัฒนา

สถานที่ :
 บริเวณสุสานบ้านคอยน้อยพัฒนา
 ต.หนองหาร อ.สันทราย
 จ.เชียงใหม่

ต้นแบบ นายวีระพงษ์ ยองบัน
 คัดลอกแบบ :

 นายอาคม มะโนราช

สำรวจ :

 นายณัฐภูมิ ดวงสมบูรณ์
 นายช่างโยธา

ตรวจสอบ :

 นายดลวัฒน์ เล็กศิริรัมย์
 (หน.ฝ่ายออกแบบและก่อสร้าง)

ตรวจทาน :

 นายวิทยา ใหม่เพ็ญ
 (ผู้อำนวยการกองช่าง)

เห็นชอบ :

 นายวีระชัย กระต่ายทอง
 (ปลัดเทศบาลตำบลหนองหาร)

เห็นควรอนุมัติ :

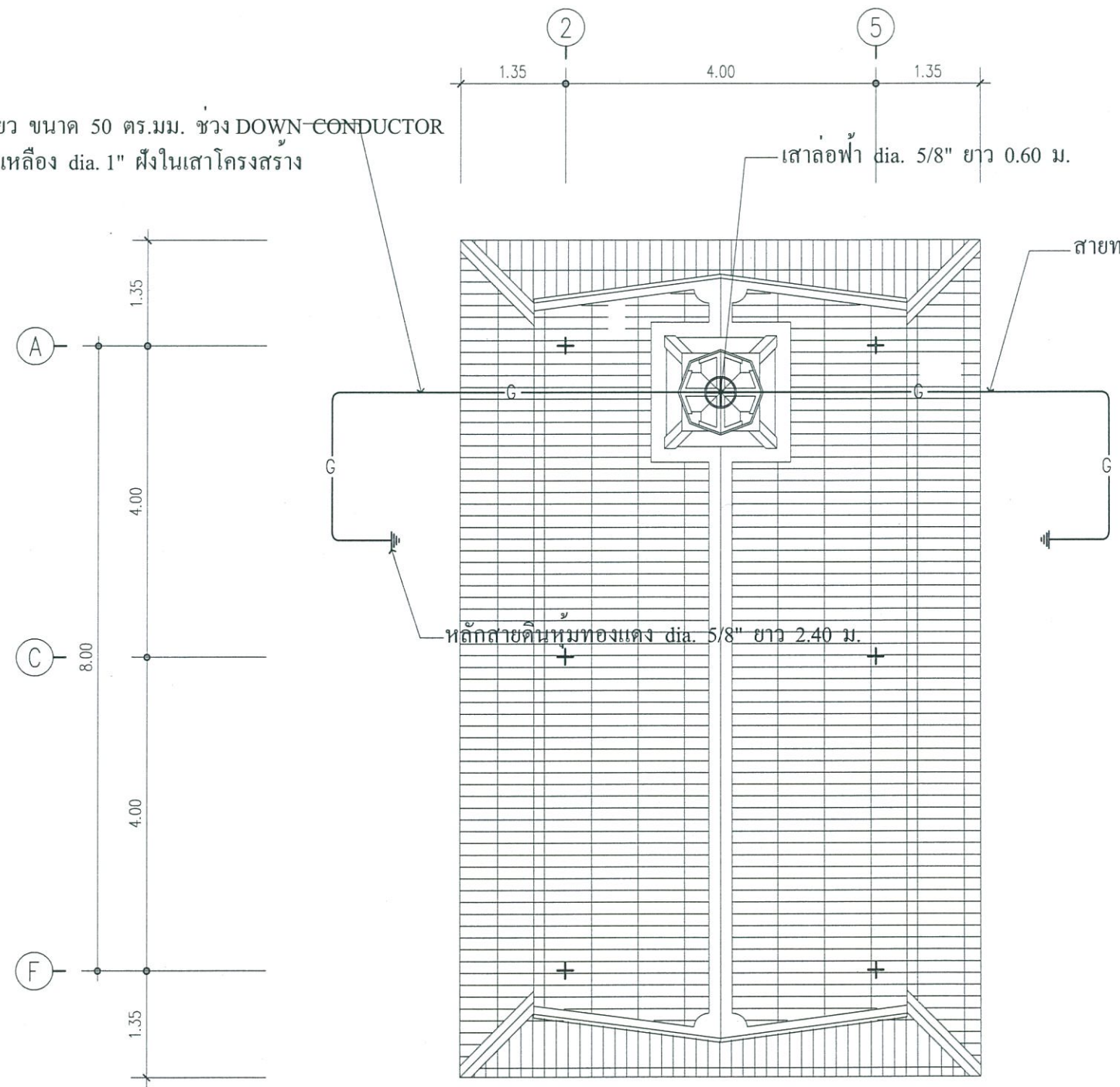
 นายทินน สมณะ
 (รองนายกเทศมนตรีตำบลหนองหาร)

อนุมัติ :

 นางสุพิศ เตียรทิม
 (นายกเทศมนตรีตำบลหนองหาร)

แบบเลขที่ TOTAL SHEETS
 E04 38/38

สายทองแดงตีเกลียว ขนาด 50 ตร.มม. ช่วง DOWN-CONDUCTOR ร้อยในท่อ PVC. สีเหลือง dia. 1" ผึงในเสาโครงสร้าง



สายทองแดงตีเกลียว ขนาด 50 ตร.มม. ยึดด้วยประกับทุกระยะ 1.00 ม.

หลักสายดินหมททองแดง dia. 5/8" ยาว 2.40 ม.

เสาต่อฟ้า dia. 5/8" ยาว 0.60 ม.

แบบแสดง ผังระบบล่อฟ้า
 มาตรฐาน 1:75

(นายพิพัฒน์ นิมมล)
 วิศวกรโยธา
 สย.9767